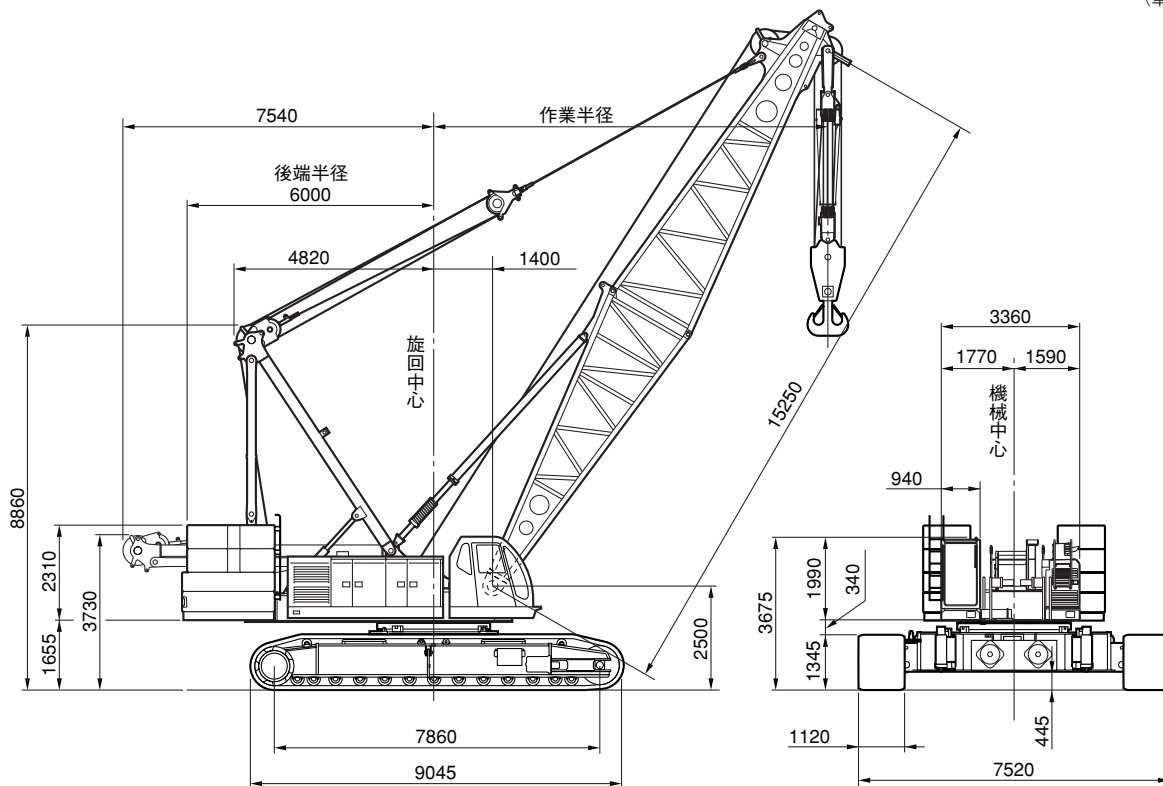


HSC PAx

SCX2000

■基本寸法図

(単位：mm)



■主要仕様

SCX2000全油圧式クローラークレーン

最大吊上げ能力	200 t×5.0m
基本ブーム長さ	15.25m
最長ブーム長さ	88.40m
補助ジブ長さ	12.20m~36.55m
ブーム+ジブ(最長)	73.15m+36.55m
フロント・リヤドラム巻上/下ロープ速度	120~2.0m/min
ブーム巻上/下ロープ速度	2×(24~1.0)m/min
旋回速度	1.7min ⁻¹
走行速度	1.2/0.8km/h
エンジン形式	三菱6D24-TL ディーゼルエンジン
定格出力	235kW/2000min ⁻¹
登坂能力	30% (17°)
平均接地圧 (基本ブーム、1120mmシュー付)	108kPa
作業時質量 (基本ブーム、1120mmシュー付)	約200 t

■フロント・リヤドラムロープ掛数と吊上荷重

(単位：t)

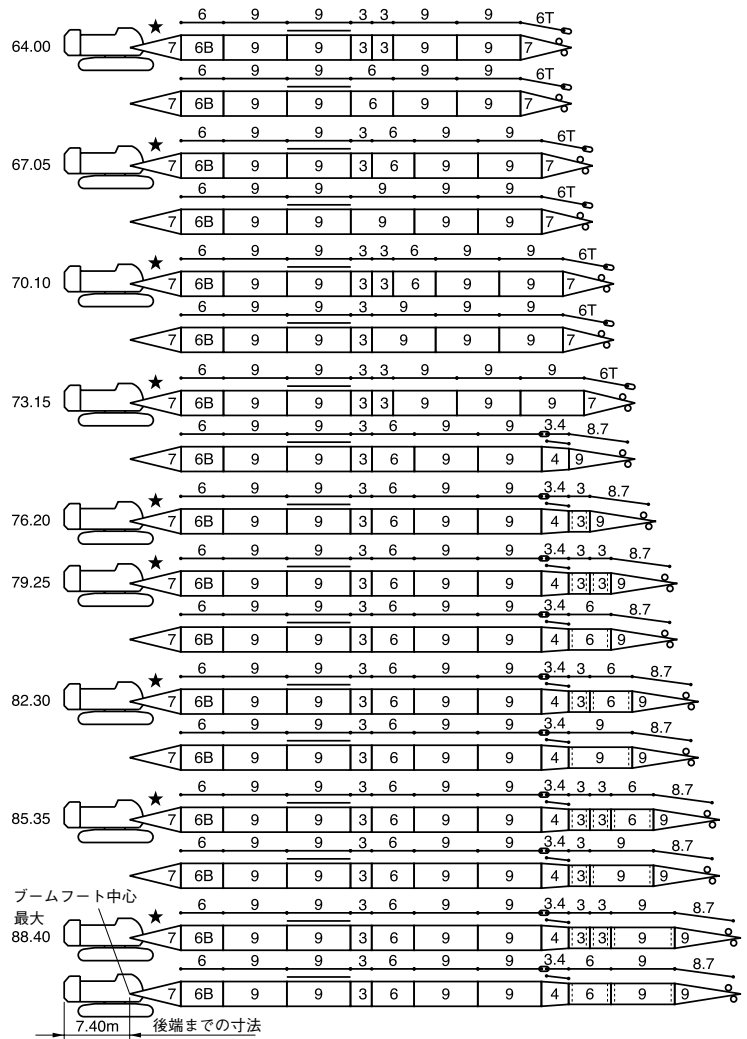
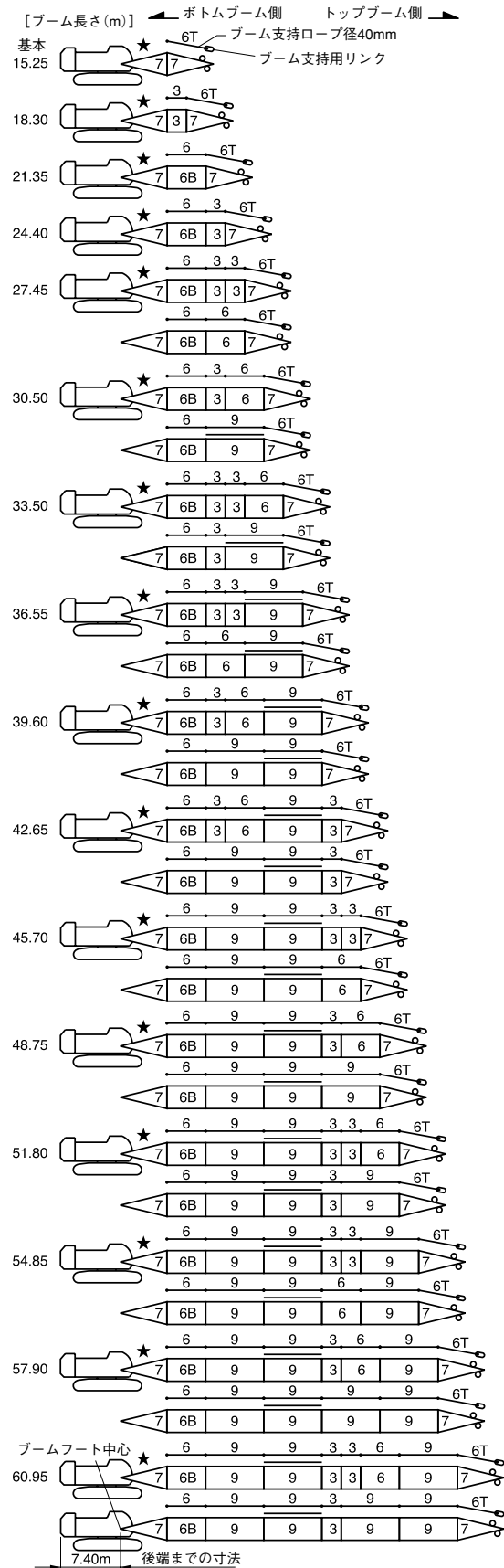
フックの種類	定格総荷重の最大値											
	16本掛	14本掛	12本掛	10本掛	8本掛	7本掛	6本掛	5本掛	4本掛	3本掛	2本掛	1本掛
200/125t	200.0	175.0	150.0	125.0	100.0	—	75.0	—	50.0	—	25.0	—
80 t	—	—	—	—	—	80.0	75.0	62.5	50.0	37.5	25.0	13.5
35/25t	—	—	—	—	—	—	—	—	—	—	35.0	25.0
13.5t	—	—	—	—	—	—	—	—	—	—	—	13.5

■フック質量

200/125t	3000/2500kg
80t	1400kg
35/25t	900kg
13.5t	600kg

ブーム支持ロープの構成

1 ブーム



図示省略寸法

略記号	ブーム	ブーム支持ロープ
3	3.05 m	3.05 m
3.4	—	3.40m
4	4.55m	—
6	6.10 m	6.10 m
6B	6.10 m	—
6T	—	6.00 m
7	7.60m	—
8.7	—	8.70m
9	9.15 m	9.15 m

ショートジブ取付
可能ブーム長さ

ブーム長さ (m)	ショートジブ取付け
15.25	○
18.30	○
21.35	○
24.40	○
27.45	○
30.50	○
33.50	○
36.55	○
39.60	○
42.65	○
45.70	○
48.75	○
51.80	○
54.85	○
57.90	○
60.95	○
64.00	○
67.05	○
70.10	○
73.15	○
76.20	○
79.25	○
82.30	○
85.35	○
88.40	×

(○：可 ×：不可)

- 9 印は、9.15m特殊中間ブームを示します。
- ★印の付いた構成は、そのアタッチメント長さで購入する場合の推奨ブーム構成を示します。

※76m以上ブーム構成にて、ご購入頂く際、70mブーム時には3mEXブームが更に一本必要です。また、73mブーム+補助ジブの構成には上記3mEXブームに加え、更に9mEXブームが一本必要です。仕様決定時、ご注意ください。

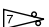

定格総荷重表

■主ブーム

(単位：t)

作業半径 (m)	主ブーム長さ (m)																			
	15.25	18.30	21.35	24.40	27.45	30.50	33.50	36.55	39.60	42.65	45.70	48.75	51.80	54.85	57.90	60.95	64.00	67.05	70.10	73.15
4.0	200.0/4.6																			
5.0	200.0	192.1/5.2	175.0/5.7																	
6.0	184.7	183.2	175.0	150.0/6.2	150.0/6.8															
7.0	163.5	163.3	162.8	150.0	150.0	125.0/7.3	124.8/7.8													
8.0	143.8	143.6	143.1	142.8	142.5	125.0	124.1	100.0/8.3	100.0/8.9											
9.0	128.2	128.0	127.6	127.3	127.0	125.0	120.4	100.0	100.0	94.9/9.4	80.0/9.9									
10.0	115.6	115.4	115.0	114.7	114.4	114.7	114.4	100.0	100.0	93.5	80.0	75.0/10.5	72.6/11.0	67.0/11.5						
12.0	89.6	89.5	89.3	89.2	89.0	89.5	89.3	89.4	89.2	88.9	80.0	75.0	71.1	66.3	61.9	56.7/12.6	50.0/13.1	48.1/13.6		
14.0	71.9	72.0	71.8	71.7	71.4	71.9	71.7	71.7	71.5	71.2	71.1	71.1	68.4	63.8	59.4	55.3	50.0	47.8	44.3/14.2	37.5/14.7
16.0	63.5/14.8	60.1	59.8	59.6	59.3	59.8	59.5	59.6	59.4	59.1	58.9	58.9	58.6	58.4	57.3	53.4	49.6	46.3	43.0	37.5
18.0		53.3/17.5	51.0	50.8	50.5	51.0	50.7	50.7	50.5	50.2	50.1	50.0	49.7	49.5	49.5	49.2	48.0	44.8	41.6	37.5
20.0			44.4	44.2	43.8	44.3	44.0	44.0	43.8	43.4	43.3	43.2	42.9	42.7	42.7	42.4	42.3	42.2	40.3	36.6
22.0			44.1/20.1	38.9	38.6	39.0	38.7	38.7	38.5	38.1	38.0	37.9	37.6	37.4	37.3	37.0	37.0	36.8	36.5	34.0
24.0				37.3/22.7	34.4	34.7	34.4	34.4	34.2	33.8	33.7	33.6	33.2	33.1	33.0	32.7	32.6	32.4	32.1	31.7
26.0					31.9/25.4	31.3	30.9	30.9	30.6	30.3	30.1	30.0	29.7	29.5	29.4	29.1	29.1	28.9	28.5	28.5
28.0						28.3	28.0	27.9	27.7	27.3	27.2	27.1	26.7	26.5	26.5	26.1	26.1	25.9	25.5	25.5
30.0							25.5	25.4	25.2	24.8	24.6	24.5	24.2	24.0	23.9	23.6	23.5	23.3	23.0	23.0
32.0							24.7/30.7	23.3	23.0	22.6	22.5	22.4	22.0	21.8	21.7	21.4	21.3	21.1	20.8	20.8
34.0								22.0/33.3	21.2	20.8	20.6	20.5	20.1	19.9	19.8	19.5	19.4	19.2	18.9	18.8
36.0									19.6/35.9	19.1	18.9	18.8	18.4	18.3	18.2	17.8	17.7	17.5	17.2	17.2
38.0										17.7	17.5	17.4	17.0	16.8	16.7	16.3	16.3	16.0	15.7	15.7
40.0										17.3/38.6	16.2	16.1	15.7	15.5	15.4	15.0	14.9	14.7	14.4	14.3
42.0											15.5/41.2	14.9	14.5	14.3	14.2	13.8	13.8	13.5	13.2	13.1
44.0												13.9/43.9	13.5	13.3	13.2	12.8	12.7	12.5	12.1	12.1
46.0													12.5	12.3	12.2	11.8	11.7	11.5	11.2	11.1
48.0													12.3/46.5	11.5	11.3	11.0	10.9	10.6	10.3	10.2
50.0														11.1/49.1	10.6	10.2	10.1	9.8	9.5	9.4
52.0															9.9/51.8	9.5	9.3	9.1	8.7	8.7
54.0																8.8	8.7	8.4	8.0	7.9
56.0																8.7/54.4	8.1	7.8	7.3	7.2
58.0																	7.7/57.1	7.1	6.7	6.5
60.0																		6.6/59.7	6.1	5.9
62.0																			5.5	5.3
64.0																			5.4/62.3	4.8
66.0																				4.6/65.0
ロープ掛数	16	16	14	12	12	10	10	8	8	8	7	6	6	6	5	5	4	4	4	3

作業半径 (m)	主ブーム長さ (m)					
	73.15	76.20	79.25	82.30	85.35	88.40
14.0	37.5/14.5	34.5/15.0	32.7/15.5			
16.0	35.9	33.5	32.1	31.5/16.1	25.0/16.5	25.0/17.0
18.0	34.3	31.7	30.4	29.7	25.0	25.0
20.0	32.9	30.2	28.9	28.2	25.0	24.1
22.0	31.6	28.9	27.5	26.9	25.0	23.2
24.0	30.2	27.7	26.3	25.7	24.2	22.1
26.0	28.5	26.2	25.3	24.6	23.1	20.9
28.0	26.0	24.9	24.4	23.5	22.1	20.0
30.0	23.8	23.4	23.1	22.3	21.0	18.9
32.0	21.6	21.7	21.6	20.9	19.9	17.9
34.0	19.8	19.8	19.7	19.7	18.7	16.9
36.0	18.2	18.1	18.1	18.1	17.6	15.9
38.0	16.7	16.6	16.6	16.6	16.3	14.8
40.0	15.3	15.3	15.2	15.2	15.2	13.9
42.0	14.2	14.1	14.1	14.1	14.0	13.1
44.0	13.1	13.0	13.0	13.0	12.9	12.3
46.0	12.1	12.1	12.0	12.0	12.0	11.6
48.0	11.2	11.2	11.1	11.1	11.1	10.9
50.0	10.4	10.4	10.3	10.3	10.3	10.2
52.0	9.7	9.7	9.6	9.6	9.5	9.5
54.0	9.0	9.0	8.9	8.9	8.9	8.9
56.0	8.4	8.4	8.3	8.3	8.3	8.3
58.0	7.8	7.8	7.7	7.7	7.7	7.7
60.0	7.3	7.2	7.1	7.1	7.1	7.1
62.0	6.7	6.6	6.6	6.6	6.6	6.6
64.0	6.2	6.1	6.0	6.0	6.0	6.0
66.0	6.0/64.9	5.6	5.6	5.6	5.6	5.6
68.0		5.3/67.5	5.1	5.1	5.1	5.1
70.0			4.7	4.7	4.7	4.7
72.0			4.6/70.2	4.3	4.3	4.3
74.0				4.1/72.8	3.9	3.9
76.0					3.7/74.8	3.5
78.0						3.2/77.4
ロープ掛数	3	3	3	3	2	2

※ 上段の定格総荷重表はヘビートップブーム()使用時
 下段の定格総荷重表はライトトップブーム()使用時を示します。

- 注 1. 定格総荷重は、水平堅土上における値で、転倒荷重の78%以内および移動式クレーン構造規格で定める前方安定度が、1.15以上の両方を満足する値です。
 2. ハッチングで示された定格総荷重は、構造物等の強度により制限される値です。
 3. 実際に吊り上げ得る荷重は、定格総荷重からフック(注)、玉掛けロープ等の吊り具一切の質量を差し引いた値です。
 (注)主フック作業では「主フック」の質量を、補フック作業では「主フック+補フック」の質量を差し引きます。
 4. 作業を行う場合は、必ずハイガントリにしてください。

定格総荷重表

■ショートジブ

(単位：t)

作業半径 (m)	主ブーム長さ (m)																			
	15.25	18.30	21.35	24.40	27.45	30.50	33.50	36.55	39.60	42.65	45.70	48.75	51.80	54.85	57.90	60.95	64.00	67.05	70.10	73.15
5.0	13.5/5.5																			
6.0	13.5	13.5	13.5/6.5																	
7.0	13.5	13.5	13.5	13.5/7.1	13.5/7.6															
8.0	13.5	13.5	13.5	13.5	13.5	13.5/8.1	13.5/8.7													
9.0	13.5	13.5	13.5	13.5	13.5	13.5	13.5	13.5/9.2	13.5/9.7											
10.0	13.5	13.5	13.5	13.5	13.5	13.5	13.5	13.5	13.5	13.5/10.2	13.5/10.8	13.5/11.3	13.5/11.8							
12.0	13.5	13.5	13.5	13.5	13.5	13.5	13.5	13.5	13.5	13.5	13.5	13.5	13.5	13.5/12.4	13.5/12.9	13.5/13.4	13.5/13.9			
14.0	13.5	13.5	13.5	13.5	13.5	13.5	13.5	13.5	13.5	13.5	13.5	13.5	13.5	13.5	13.5	13.5	13.5/14.5	13.5/15.0	13.5/15.5	
16.0	13.5	13.5	13.5	13.5	13.5	13.5	13.5	13.5	13.5	13.5	13.5	13.5	13.5	13.5	13.5	13.5	13.5	13.5	13.5	13.5
18.0	13.5/16.1	13.5	13.5	13.5	13.5	13.5	13.5	13.5	13.5	13.5	13.5	13.5	13.5	13.5	13.5	13.5	13.5	13.5	13.5	13.5
20.0		13.5/18.7	13.5	13.5	13.5	13.5	13.5	13.5	13.5	13.5	13.5	13.5	13.5	13.5	13.5	13.5	13.5	13.5	13.5	13.5
22.0			13.5/21.4	13.5	13.5	13.5	13.5	13.5	13.5	13.5	13.5	13.5	13.5	13.5	13.5	13.5	13.5	13.5	13.5	13.5
24.0				13.5	13.5	13.5	13.5	13.5	13.5	13.5	13.5	13.5	13.5	13.5	13.5	13.5	13.5	13.5	13.5	13.5
26.0					13.5	13.5	13.5	13.5	13.5	13.5	13.5	13.5	13.5	13.5	13.5	13.5	13.5	13.5	13.5	13.5
28.0					13.5/26.7	13.5	13.5	13.5	13.5	13.5	13.5	13.5	13.5	13.5	13.5	13.5	13.5	13.5	13.5	13.5
30.0						13.5/29.3	13.5	13.5	13.5	13.5	13.5	13.5	13.5	13.5	13.5	13.5	13.5	13.5	13.5	13.5
32.0							13.5/31.9	13.5	13.5	13.5	13.5	13.5	13.5	13.5	13.5	13.5	13.5	13.5	13.5	13.5
34.0								13.5	13.5	13.5	13.5	13.5	13.5	13.5	13.5	13.5	13.5	13.5	13.5	13.5
36.0								13.5/34.6	13.5	13.5	13.5	13.5	13.5	13.5	13.5	13.5	13.5	13.5	13.5	13.5
38.0									13.5/37.2	13.5	13.5	13.5	13.5	13.5	13.5	13.5	13.5	13.5	13.5	13.5
40.0										13.5/39.9	13.5	13.5	13.5	13.5	13.5	13.5	13.5	13.5	13.5	13.5
42.0											13.5	13.5	13.5	13.5	13.5	13.5	13.5	13.3	12.9	12.9
44.0											13.5/42.5	13.5	13.3	13.1	12.9	12.5	12.4	12.2	11.8	11.8
46.0												13.2/45.1	12.3	12.1	12.0	11.6	11.5	11.2	10.9	10.8
48.0													11.6/47.8	11.2	11.1	10.7	10.6	10.4	10.0	9.9
50.0														10.5	10.3	9.9	9.8	9.6	9.2	9.1
52.0														10.3/50.4	9.6	9.2	9.1	8.8	8.4	8.3
54.0															9.3/53.0	8.5	8.4	8.1	7.6	7.5
56.0																8.0/55.7	7.7	7.4	6.9	6.8
58.0																	7.1	6.8	6.3	6.1
60.0																	7.0/58.3	6.2	5.7	5.5
62.0																		5.9/61.0	5.1	5.0
64.0																			4.7/63.6	4.5
66.0																				4.0
68.0																				3.9/66.2
ロープ掛数	1	1	1	1	1	1	1	1	1	1	1	1	1	1	1	1	1	1	1	1

作業半径 (m)	主ブーム長さ (m)				
	73.15	76.20	79.25	82.30	85.35
14.0	13.5/15.4	13.5/15.9			
16.0	13.5	13.5	13.5/16.5	13.5/17.0	13.5/17.5
18.0	13.5	13.5	13.5	13.5	13.5
20.0	13.5	13.5	13.5	13.5	13.5
22.0	13.5	13.5	13.5	13.5	13.5
24.0	13.5	13.5	13.5	13.5	13.5
26.0	13.5	13.5	13.5	13.5	13.5
28.0	13.5	13.5	13.5	13.5	13.5
30.0	13.5	13.5	13.5	13.5	13.5
32.0	13.5	13.5	13.5	13.5	13.5
34.0	13.5	13.5	13.5	13.5	13.5
36.0	13.5	13.5	13.5	13.5	13.5
38.0	13.5	13.5	13.5	13.5	13.5
40.0	13.5	13.5	13.5	13.5	13.5
42.0	13.5	13.5	13.5	13.5	13.5
44.0	12.8	12.7	12.7	12.7	12.7
46.0	11.8	11.8	11.7	11.7	11.7
48.0	10.9	10.9	10.8	10.8	10.8
50.0	10.1	10.1	10.0	10.0	10.0
52.0	9.4	9.3	9.2	9.2	9.2
54.0	8.7	8.6	8.6	8.6	8.6
56.0	8.1	8.0	7.9	7.9	7.9
58.0	7.5	7.4	7.3	7.3	7.3
60.0	6.9	6.8	6.7	6.7	6.7
62.0	6.3	6.2	6.1	6.1	6.1
64.0	5.8	5.7	5.6	5.6	5.6
66.0	5.3	5.2	5.1	5.1	5.1
68.0	5.3/66.2	4.8	4.7	4.7	4.7
70.0		4.6/68.8	4.2	4.2	4.2
72.0			4.0/71.5	3.8	3.8
74.0				3.5	3.5
76.0				3.5/74.1	3.1
78.0					3.0/76.7
ロープ掛数	1	1	1	1	1

定格総荷重表

■ ショートジブ付き主ブーム

(単位：t)

作業半径 (m)	主ブーム長さ (m)																			
	15.25	18.30	21.35	24.40	27.45	30.50	33.50	36.55	39.60	42.65	45.70	48.75	51.80	54.85	57.90	60.95	64.00	67.05	70.10	73.15
4.0	200.0/4.6																			
5.0	199.2	191.3/5.2	175.0/5.7																	
6.0	183.9	182.4	175.0	150.0/6.2	150.0/6.8															
7.0	162.6	162.4	162.0	150.0	150.0	125.0/7.3	124.2/7.8													
8.0	143.0	142.7	142.3	142.1	141.8	125.0	123.5	100.0/8.3	100.0/8.9											
9.0	127.4	127.2	126.8	126.6	126.3	125.0	119.8	100.0	100.0	94.2/9.4	80.0/9.9									
10.0	114.8	114.6	114.2	114.0	113.7	113.9	113.6	100.0	100.0	92.8	80.0	75.0/10.5	71.8/11.0	66.1/11.5						
12.0	88.8	88.6	88.5	88.4	88.3	88.6	88.4	88.4	88.2	88.0	80.0	75.0	70.3	65.6	60.9	55.9/12.6	50.0/13.1	47.2/13.6		
14.0	71.0	71.2	71.0	70.9	70.7	71.0	70.7	70.8	70.6	70.3	70.2	70.1	67.6	63.0	58.5	54.5	50.0	46.9	43.3/14.2	37.5/14.7
16.0	62.6/14.8	59.2	59.0	58.9	58.6	58.9	58.6	58.6	58.4	58.1	58.0	57.9	57.6	57.5	56.4	52.6	48.7	45.3	42.0	37.5
18.0		52.5/17.5	50.2	50.1	49.8	50.1	49.8	49.8	49.6	49.2	49.1	49.0	48.7	48.5	48.5	48.2	47.2	43.9	40.8	37.5
20.0			43.6	43.4	43.1	43.4	43.1	43.0	42.8	42.5	42.3	42.3	41.9	41.7	41.7	41.4	41.3	41.1	39.3	35.5
22.0			43.3/20.1	38.2	37.9	38.1	37.8	37.7	37.5	37.2	37.0	36.9	36.6	36.4	36.3	36.0	36.0	35.8	35.4	32.8
24.0				36.6/22.7	33.7	33.9	33.5	33.5	33.3	32.9	32.7	32.6	32.3	32.1	32.0	31.7	31.6	31.4	31.1	30.5
26.0					31.2/25.4	30.4	30.0	30.0	29.7	29.3	29.2	29.1	28.7	28.5	28.5	28.1	28.1	27.8	27.5	27.5
28.0						27.5	27.1	27.0	26.8	26.4	26.2	26.1	25.8	25.6	25.5	25.1	25.1	24.9	24.5	24.5
30.0							24.6	24.5	24.3	23.9	23.7	23.6	23.2	23.0	22.9	22.6	22.5	22.3	21.9	21.9
32.0							23.9/30.7	22.4	22.1	21.7	21.6	21.4	21.1	20.9	20.8	20.4	20.3	20.1	19.8	19.7
34.0								21.2/33.3	20.3	19.9	19.7	19.6	19.2	19.0	18.9	18.5	18.4	18.2	17.8	17.8
36.0									18.8/35.9	18.3	18.0	17.9	17.5	17.3	17.2	16.8	16.8	16.5	16.2	16.1
38.0										16.8	16.6	16.5	16.1	15.8	15.7	15.4	15.3	15.1	14.7	14.6
40.0										16.4/38.6	15.3	15.2	14.8	14.6	14.4	14.0	14.0	13.7	13.4	13.3
42.0											14.6/41.2	14.0	13.6	13.4	13.3	12.9	12.8	12.6	12.2	12.1
44.0												13.1/43.9	12.6	12.4	12.2	11.8	11.7	11.5	11.1	11.1
46.0													11.7	11.4	11.3	10.9	10.8	10.5	10.2	10.1
48.0													11.4/46.5	10.6	10.4	10.0	9.9	9.7	9.3	9.2
50.0														10.2/49.1	9.6	9.2	9.1	8.9	8.4	8.3
52.0															9.0/51.8	8.5	8.4	8.1	7.6	7.5
54.0																7.8	7.7	7.3	6.9	6.7
56.0																7.7/54.4	7.0	6.7	6.2	6.0
58.0																	6.6/57.1	6.0	5.5	5.4
60.0																		5.5/59.7	4.9	4.8
62.0																			4.4	4.2
64.0																			4.3/62.3	3.7
66.0																				3.5/65.0
ロープ掛数	16	16	14	12	12	10	10	8	8	8	7	6	6	6	5	5	4	4	4	3

作業半径 (m)	主ブーム長さ (m)				
	73.15	76.20	79.25	82.30	85.35
14.0	37.5/14.5	34.5/15.0	32.7/15.5		
16.0	35.9	33.5	32.1	31.5/16.1	25.0/16.5
18.0	34.3	31.7	30.4	28.6	25.0
20.0	32.9	29.6	28.3	27.0	25.0
22.0	30.5	27.8	26.4	25.8	25.0
24.0	29.2	26.7	25.3	24.5	23.0
26.0	27.5	25.2	24.3	23.5	22.0
28.0	25.0	23.9	23.1	22.4	21.0
30.0	22.8	22.4	21.9	21.3	19.9
32.0	20.6	20.6	20.5	19.9	18.8
34.0	18.8	18.7	18.7	18.7	17.6
36.0	17.1	17.1	17.0	17.0	16.5
38.0	15.6	15.6	15.5	15.5	15.2
40.0	14.3	14.3	14.2	14.2	14.1
42.0	13.1	13.1	13.0	13.0	13.0
44.0	12.1	12.0	11.9	11.9	11.9
46.0	11.1	11.1	11.0	11.0	11.0
48.0	10.2	10.2	10.1	10.1	10.1
50.0	9.4	9.4	9.3	9.3	9.3
52.0	8.7	8.6	8.6	8.6	8.6
54.0	8.0	8.0	7.9	7.9	7.9
56.0	7.4	7.3	7.2	7.2	7.2
58.0	6.7	6.6	6.6	6.6	6.6
60.0	6.1	6.0	6.0	6.0	6.0
62.0	5.6	5.5	5.4	5.4	5.4
64.0	5.1	5.0	4.9	4.9	4.9
66.0	4.9/64.9	4.5	4.4	4.4	4.4
68.0		4.2/67.5	4.0	3.9	3.9
70.0			3.5	3.5	3.5
72.0			3.5/70.2	3.1	3.1
74.0				3.0/72.8	2.7
76.0					2.6/74.8
ロープ掛数	3	3	3	3	2

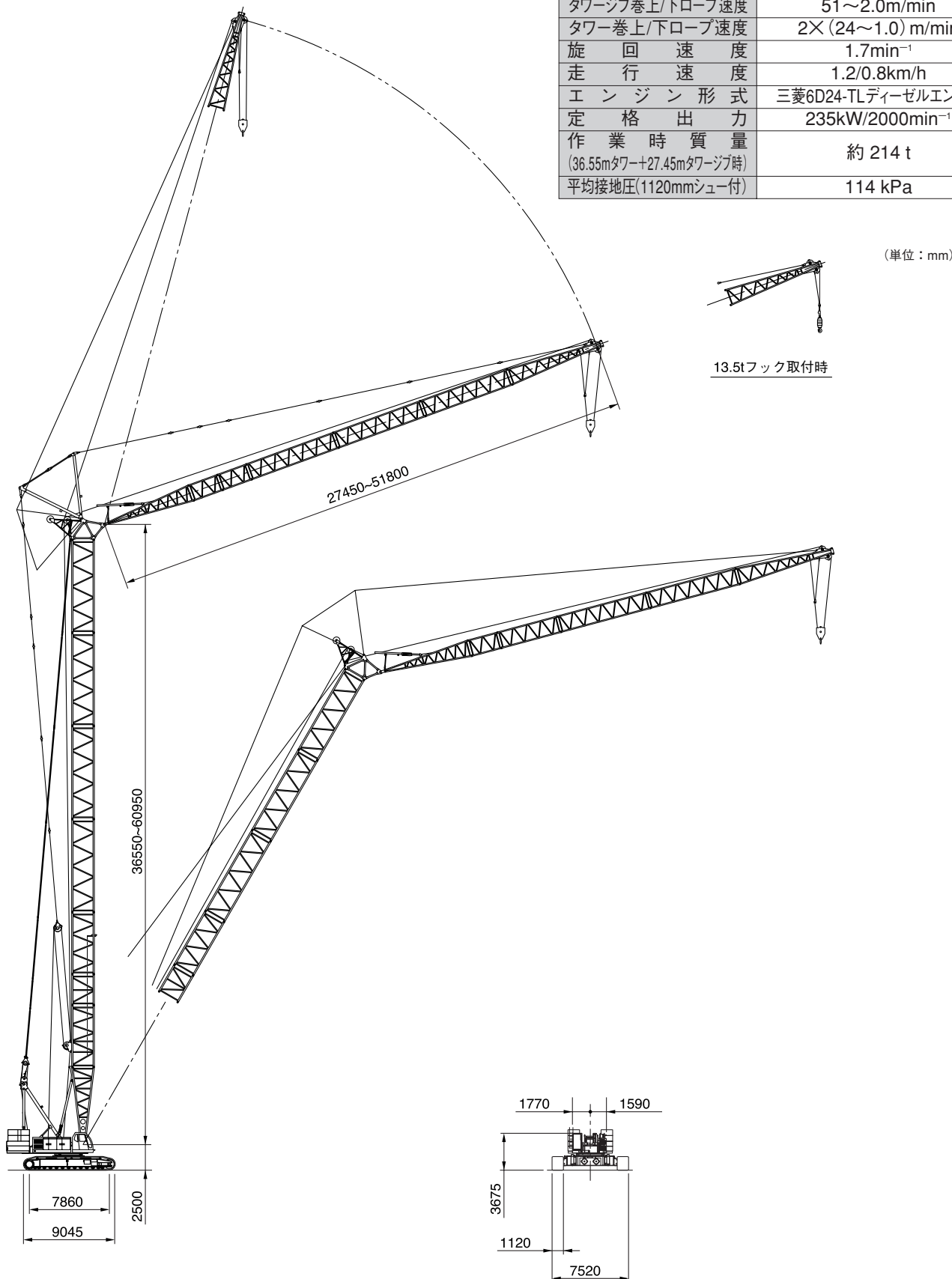
主要寸法全体図

■タワークレーン

■主要仕様

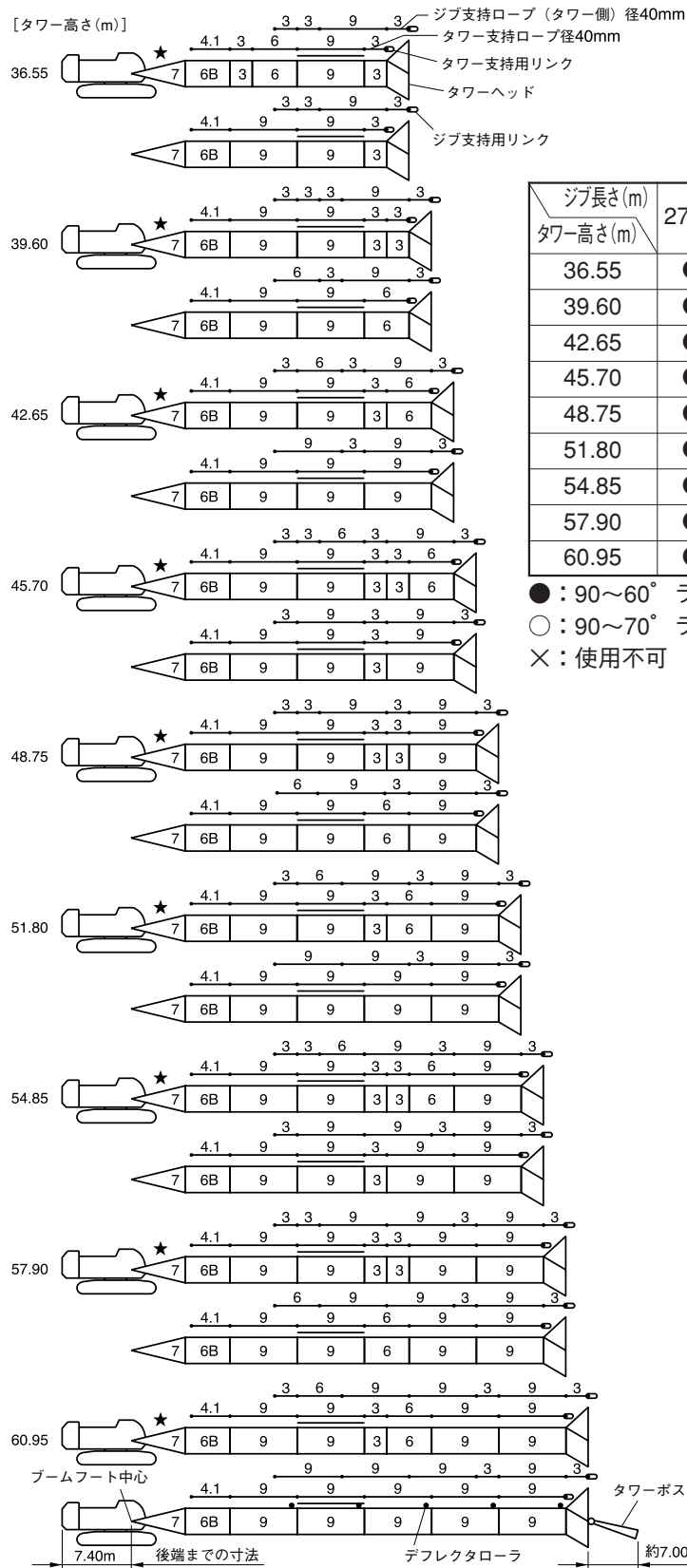
SCX2000全油圧式クローラクレーン(タワークレーン仕様)

最大吊上能力	25 t×14.0m
タワー高さ	36.55m~60.95m
タワージブ長さ	27.45m~51.80m
タワー+ジブ最長	60.95m+51.80m
フロントドラム巻上/下ロープ速度	120~2.0m/min
タワージブ巻上/下ロープ速度	51~2.0m/min
タワー巻上/下ロープ速度	2×(24~1.0) m/min
旋回速度	1.7min ⁻¹
走行速度	1.2/0.8km/h
エンジン形式	三菱6D24-TLディーゼルエンジン
定格出力	235kW/2000min ⁻¹
作業時質量 (36.55mタワー+27.45mタワージブ時)	約 214 t
平均接地圧(1120mmシュー付)	114 kPa



タワー・ジブおよび支持ロープの構成

1 タワーおよび支持ロープの構成



ジブ長さ(m) タワー高さ(m)	27.45	30.50	33.50	36.55	39.60	42.65	45.70	48.75	51.80
36.55	●	●	×	×	×	×	×	×	×
39.60	●	●	●	×	×	×	×	×	×
42.65	●	●	●	●	×	×	×	×	×
45.70	●	●	●	●	●	×	×	×	×
48.75	●	●	●	●	●	●	×	×	×
51.80	●	●	●	●	●	●	●	×	×
54.85	●	●	●	●	●	●	●	●	×
57.90	●	●	●	●	●	●	●	○	○
60.95	●	●	●	●	●	○	○	○	○

●：90～60° ラフィング可能
 ○：90～70° ラフィング可能
 ×：使用不可

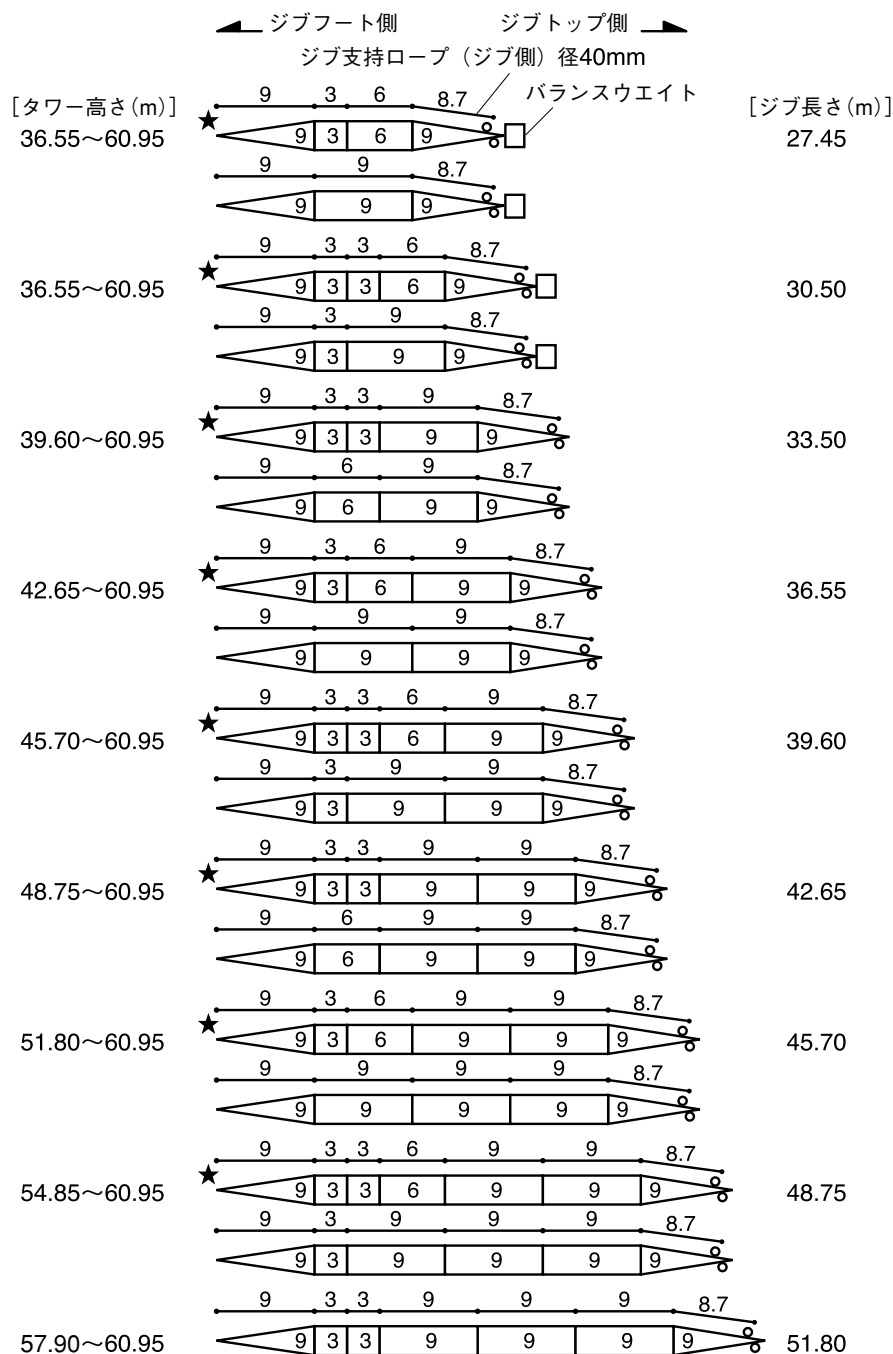
図示省略寸法

略記号	タワー ジブ	支持ロープ	
		タワー	ジブ
3	3.05 m	3.05 m	3.05 m
4.1	—	4.15m	—
6	6.10 m	6.10 m	6.10 m
8.7	—	—	8.70m
9	9.15 m	9.15 m	9.15 m

- 印は、9.15m特殊中間ブームを示します。
- ★印の付いた構成は、そのアタッチメント長さで購入する場合の推奨ブーム構成を示します。

タワー・ジブおよび支持ロープの構成

2 ジブおよび支持ロープの構成

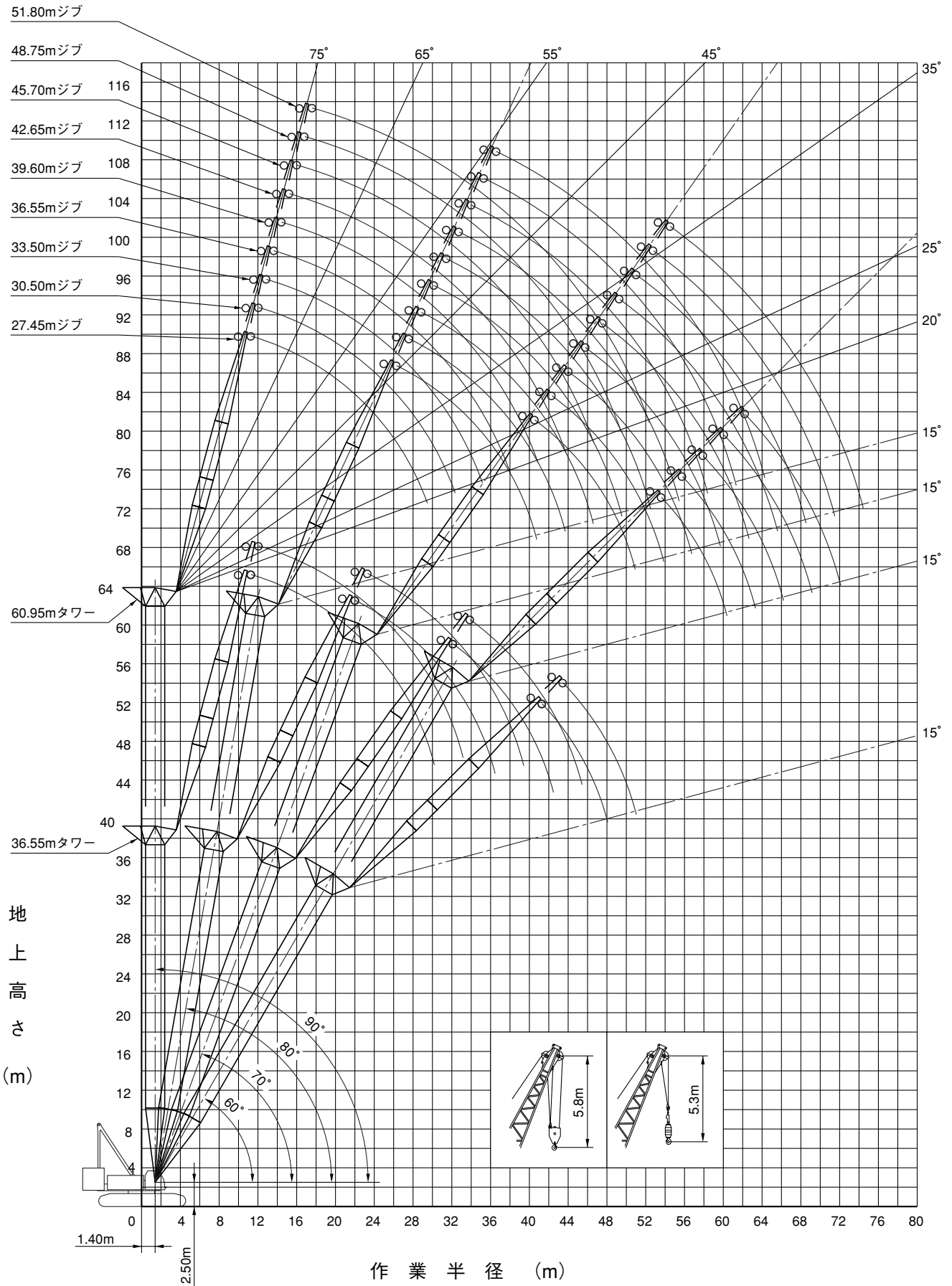


図示省略寸法

使用箇所 略記号	ジブ長さ	ジブ支持ロープ (ジブ側)
3	3.05 m	3.05 m
6	6.10 m	6.10 m
8.7	—	8.70 m
9	9.15 m	9.15 m

- ★印の付いた構成は、そのアタッチメント長さで購入する場合の推奨ブーム構成を示します。
- ジブ長さ27.45及び30.50(m)で作業を行う場合、バランスウエイトが必要です。

作業範囲図



定格総荷重表

■36.55mタワー

(単位：t)

作業半径 (m)	タワージブ長さ 27.45m								タワージブ長さ 30.50m							
	タワー角度 (°)								タワー角度 (°)							
	90		80		70		60		90		80		70		60	
	2本掛	1本掛	2本掛	1本掛	2本掛	1本掛	2本掛	1本掛	2本掛	1本掛	2本掛	1本掛	2本掛	1本掛	2本掛	1本掛
10.0	25.0/10.8	13.5/11.3							25.0/11.6							
12.0	25.0	13.5							25.0	13.5/12.1						
14.0	25.0	13.5							25.0	13.5						
16.0	25.0	13.5							25.0	13.5						
18.0	25.0	13.5							24.2	13.5						
20.0	24.1	13.5	23.4/21.5						23.3	13.5						
22.0	23.1	13.5	23.1	13.5/22.1					22.4	13.5	21.7/22.8	13.5/23.4				
24.0	20.5	13.5	20.5	13.5					20.7	13.5	20.7	13.5				
26.0	18.3	13.5	18.3	13.5					18.4	13.5	18.4	13.5				
28.0	15.7	13.5	16.5	13.5					16.6	13.5	16.6	13.5				
30.0	13.7/28.7	13.5/29.7	15.0	13.5	14.1/31.5				15.0	13.5	15.0	13.5				
32.0			13.8	13.5	13.8	13.5/32.3			12.0/31.6	12.0	13.7	13.5	13.0/33.3			
34.0			12.7	12.7	12.7	12.7				12.0/32.6	12.6	12.6	12.6	12.6		
36.0			11.9/35.7	11.8	11.8	11.8					11.7	11.7	11.7	11.7		
38.0				11.5/36.7	11.0	11.0					10.8	10.8	10.8	10.8		
40.0					10.3	10.3	10.0/40.7	9.8/41.5			10.6/38.6	10.2/39.6	10.1	10.1		
42.0					9.7/41.7	9.6	9.6	9.6					9.5	9.5	9.2/42.8	9.0/43.7
44.0						9.4/42.8	9.1	9.1					8.9	8.9	8.9	8.9
46.0							8.6	8.6					8.7/44.7	8.4/45.7	8.4	8.4
48.0							8.3/47.4	8.1							7.9	7.9
50.0								8.0/48.4							7.5	7.5
52.0															7.4/50.3	7.2/51.3

- 注
1. 定格総荷重は、水平堅土上における値で、転倒荷重の78%以内および移動式クレーン構造規格で定める前方安定度が1.15以上の両方を満足する値です。
 2. ハッチングで示された定格総荷重は、構造物等の強度により制限される値です。
 3. 実際に吊り上げ得る荷重は、定格総荷重からフック、玉掛けロープ等の吊り具一切の質量を差し引いた値です。
 4. 作業を行う場合は、必ずハイガントリにしてください。

定格総荷重表

■39.60mタワー

(単位:t)

作業半径 (m)	タワージブ長さ 27.45m								タワージブ長さ 30.50m							
	タワー角度 (°)								タワー角度 (°)							
	90		80		70		60		90		80		70		60	
	2本掛	1本掛	2本掛	1本掛	2本掛	1本掛	2本掛	1本掛	2本掛	1本掛	2本掛	1本掛	2本掛	1本掛	2本掛	1本掛
10.0	25.0/10.8	13.5/11.3							25.0/11.6							
12.0	25.0	13.5							25.0	13.5/12.1						
14.0	25.0	13.5							25.0	13.5						
16.0	25.0	13.5							25.0	13.5						
18.0	25.0	13.5							24.2	13.5						
20.0	24.1	13.5							23.3	13.5						
22.0	23.1	13.5	23.1	13.5/22.6					22.4	13.5	21.3/23.3	13.5/23.9				
24.0	20.5	13.5	20.5	13.5					20.7	13.5	20.7	13.5				
26.0	18.2	13.5	18.2	13.5					18.4	13.5	18.4	13.5				
28.0	16.0	13.5	16.4	13.5					16.5	13.5	16.5	13.5				
30.0	13.6/28.7	13.5/29.7	15.0	13.5					15.0	13.5	15.0	13.5				
32.0			13.7	13.5	13.4/32.6	13.0/33.3			11.8/31.6	11.8	13.7	13.5				
34.0			12.6	12.6	12.6	12.6			11.8/32.6	12.6	12.6	12.4/34.3	12.0/35.1			
36.0			11.7	11.7	11.7	11.7				11.6	11.6	11.6	11.6			
38.0			11.6/36.2	11.2/37.2	10.9	10.9				10.8	10.8	10.8	10.8			
40.0					10.2	10.2				10.3/39.2	10.0	10.0	10.0			
42.0					9.6	9.6	9.5/42.2	9.3/43.1			10.0/40.2	9.4	9.4			
44.0					9.4/42.8	9.1/43.8	9.0	9.0				8.8	8.8	8.7/44.4	8.5/45.2	
46.0							8.5	8.5				8.4/45.7	8.3	8.3	8.3	
48.0							8.1	8.1					8.1/46.7	7.8	7.8	
50.0							7.9/48.9	7.7/49.9						7.4	7.4	
52.0														7.1/51.8	7.0	
54.0															6.9/52.8	

作業半径 (m)	タワージブ長さ 33.50m							
	タワー角度 (°)							
	90		80		70		60	
	2本掛	1本掛	2本掛	1本掛	2本掛	1本掛	2本掛	1本掛
12.0	25.0/12.4	13.5/12.9						
14.0	25.0	13.5						
16.0	24.2	13.5						
18.0	23.4	13.5						
20.0	22.6	13.5						
22.0	21.8	13.5						
24.0	21.0	13.5	20.2/24.6	13.5/25.2				
26.0	18.6	13.5	18.6	13.5				
28.0	16.7	13.5	16.7	13.5				
30.0	15.1	13.5	15.1	13.5				
32.0	13.8	13.5	13.8	13.5				
34.0	11.8	11.8	12.7	12.7				
36.0	10.8/34.4	10.8/35.4	11.7	11.7	11.7/36.1	11.4/36.8		
38.0			10.9	10.9	10.9	10.9		
40.0			10.1	10.1	10.1	10.1		
42.0			9.5	9.5	9.5	9.5		
44.0			9.4/42.1	9.1/43.1	8.9	8.9		
46.0					8.3	8.3	8.2/46.5	8.0/47.4
48.0					7.9	7.9	7.9	7.9
50.0					7.7/48.7	7.5/49.7	7.4	7.4
52.0							7.0	7.0
54.0							6.7	6.7
56.0							6.6/54.8	6.4/55.8

定格総荷重表

■42.65mタワー

(単位: t)

作業半径 (m)	タワージブ長さ 27.45m タワー角度 (°)								タワージブ長さ 30.50m タワー角度 (°)							
	90		80		70		60		90		80		70		60	
	2本掛	1本掛	2本掛	1本掛	2本掛	1本掛	2本掛	1本掛	2本掛	1本掛	2本掛	1本掛	2本掛	1本掛	2本掛	1本掛
10.0	25.0/10.8	13.5/11.3							25.0/11.6							
12.0	25.0	13.5							25.0	13.5/12.1						
14.0	25.0	13.5							25.0	13.5						
16.0	25.0	13.5							25.0	13.5						
18.0	25.0	13.5							24.2	13.5						
20.0	24.1	13.5							23.3	13.5						
22.0	23.1	13.5	22.4/22.5	13.5/23.2					22.4	13.5	20.8/23.8					
24.0	20.4	13.5	20.4	13.5					20.6	13.5	20.6	13.5/24.5				
26.0	18.2	13.5	18.2	13.5					18.3	13.5	18.3	13.5				
28.0	16.3	13.5	16.4	13.5					16.5	13.5	16.5	13.5				
30.0	13.7/28.7	13.5/29.7	14.9	13.5					14.9	13.5	14.9	13.5				
32.0			13.7	13.5	12.8/33.6				12.0/31.6	12.0	13.6	13.5				
34.0			12.6	12.6	12.6	12.4/34.4				12.0/32.6	12.5	12.5	11.8/35.4			
36.0			11.7	11.7	11.7	11.7					11.6	11.6	11.6	11.5/36.1		
38.0			11.4/36.7	10.9/37.8	10.9	10.9					10.7	10.7	10.7	10.7		
40.0					10.2	10.2					10.1/39.7	10.0	10.0	10.0		
42.0					9.5	9.5	9.1/43.7					9.8/40.7	9.4	9.4		
44.0					9.0/43.8	9.0	9.0	8.8/44.6					8.8	8.8	8.3/45.9	
46.0						8.8/44.8	8.5	8.5					8.3	8.3	8.3	8.1/46.7
48.0							8.0	8.0					8.1/46.8	7.8/47.8	7.8	7.8
50.0							7.6	7.6							7.4	7.4
52.0							7.5/50.4	7.4/51.4							7.0	7.0
54.0															6.7/53.4	6.6
56.0																6.6/54.4

作業半径 (m)	タワージブ長さ 33.50m タワー角度 (°)								タワージブ長さ 36.55m タワー角度 (°)							
	90		80		70		60		90		80		70		60	
	2本掛	1本掛	2本掛	1本掛	2本掛	1本掛	2本掛	1本掛	2本掛	1本掛	2本掛	1本掛	2本掛	1本掛	2本掛	1本掛
12.0	25.0/12.4	13.5/12.9							23.6/13.2	13.5/13.7						
14.0	25.0	13.5							23.3	13.5						
16.0	24.2	13.5							22.6	13.5						
18.0	23.4	13.5							21.9	13.5						
20.0	22.6	13.5							21.2	13.5						
22.0	21.8	13.5							20.5	13.5						
24.0	20.9	13.5	19.6/25.1	13.5/25.8					19.8	13.5						
26.0	18.6	13.5	18.6	13.5					18.6	13.5	18.2/26.4	13.5/27.0				
28.0	16.6	13.5	16.6	13.5					16.6	13.5	16.6	13.5				
30.0	15.1	13.5	15.1	13.5					15.0	13.5	15.0	13.5				
32.0	13.8	13.5	13.8	13.5					13.7	13.5	13.7	13.5				
34.0	12.0	12.0	12.6	12.6					12.5	12.5	12.5	12.5				
36.0	11.0/34.4	11.0/35.4	11.7	11.7	11.2/37.1	10.9/37.9			11.6	11.6	11.6	11.6				
38.0			10.8	10.8	10.8	10.8			9.7/37.3	9.7	10.7	10.7	10.3/38.9	10.1/39.6		
40.0			10.1	10.1	10.1	10.1				9.7/38.3	9.9	9.9	9.9	9.9		
42.0			9.4	9.4	9.4	9.4					9.3	9.3	9.3	9.3		
44.0			9.2/42.6	8.9/43.6	8.8	8.8					8.7	8.7	8.7	8.7		
46.0					8.3	8.3					8.2/45.6	8.1	8.1	8.1		
48.0					7.8	7.8	7.8	7.6/48.9				8.0/46.6	7.6	7.6		
50.0					7.5/49.7	7.4	7.4	7.4					7.2	7.2	7.2/50.2	7.0/51.0
52.0						7.2/50.7	7.0	7.0					6.8	6.8	6.8	6.8
54.0							6.6	6.6					6.7/52.7	6.5/53.7	6.4	6.4
56.0							6.3	6.3							6.1	6.1
58.0							6.3/56.3	6.1/57.3							5.8	5.8
60.0															5.6/59.2	5.5
62.0																5.5/60.3

定格総荷重表

■45.70mタワー

(単位：t)

作業半径 (m)	タワージブ長さ 27.45m タワー角度 (°)								タワージブ長さ 30.50m タワー角度 (°)							
	90		80		70		60		90		80		70		60	
	2本掛	1本掛	2本掛	1本掛	2本掛	1本掛	2本掛	1本掛	2本掛	1本掛	2本掛	1本掛	2本掛	1本掛	2本掛	1本掛
10.0	25.0/10.8	13.5/11.3							25.0/11.6							
12.0	25.0	13.5							25.0	13.5/12.1						
14.0	25.0	13.5							25.0	13.5						
16.0	25.0	13.5							25.0	13.5						
18.0	25.0	13.5							24.2	13.5						
20.0	24.1	13.5							23.3	13.5						
22.0	23.1	13.5	21.6/23.1	13.5/23.7					22.4	13.5						
24.0	20.4	13.5	20.4	13.5					20.6	13.5	20.1/24.4	13.5/25.0				
26.0	18.1	13.5	18.1	13.5					18.3	13.5	18.3	13.5				
28.0	16.3	13.5	16.3	13.5					16.4	13.5	16.4	13.5				
30.0	13.9/28.7	13.5/29.7	14.9	13.5					14.9	13.5	14.9	13.5				
32.0			13.6	13.5					12.2/31.6	12.2	13.6	13.5				
34.0			12.5	12.5	12.2/34.7	11.9/35.4				12.2/32.6	12.5	12.5				
36.0			11.6	11.6	11.6	11.6					11.5	11.5	11.3/36.4	11.0/37.2		
38.0			11.1/37.3	10.8	10.8	10.8					10.7	10.7	10.7	10.7		
40.0				10.7/38.3	10.1	10.1					9.9	9.9	9.9	9.9		
42.0					9.5	9.5					9.9/40.2	9.6/41.2	9.3	9.3		
44.0					8.9	8.9	8.6/45.3						8.7	8.7		
46.0					8.7/44.9	8.5/45.9	8.4	8.4/46.1					8.2	8.2	7.9/47.4	
48.0							8.0	8.0					7.8/47.8	7.7	7.7	7.7/48.3
50.0							7.6	7.6						7.6/48.8	7.3	7.3
52.0							7.2/51.9	7.2							6.9	6.9
54.0								7.0/52.9							6.6	6.6
56.0															6.4/54.9	6.3/55.9

作業半径 (m)	タワージブ長さ 33.50m タワー角度 (°)								タワージブ長さ 36.55m タワー角度 (°)							
	90		80		70		60		90		80		70		60	
	2本掛	1本掛	2本掛	1本掛	2本掛	1本掛	2本掛	1本掛	2本掛	1本掛	2本掛	1本掛	2本掛	1本掛	2本掛	1本掛
12.0	25.0/12.4	13.5/12.9							23.4/13.2	13.5/13.7						
14.0	24.8	13.5							23.1	13.5						
16.0	24.0	13.5							22.4	13.5						
18.0	23.2	13.5							21.7	13.5						
20.0	22.4	13.5							21.0	13.5						
22.0	21.6	13.5							20.3	13.5						
24.0	20.8	13.5	18.8/25.7						19.6	13.5						
26.0	18.5	13.5	18.5	13.5/26.3					18.5	13.5	17.6/26.9	13.5/27.6				
28.0	16.6	13.5	16.6	13.5					16.6	13.5	16.6	13.5				
30.0	15.0	13.5	15.0	13.5					15.0	13.5	15.0	13.5				
32.0	13.7	13.5	13.7	13.5					13.6	13.5	13.6	13.5				
34.0	12.1	12.1	12.6	12.6					12.5	12.5	12.5	12.5				
36.0	11.1/34.4	11.1/35.4	11.6	11.6					11.5	11.5	11.5	11.5				
38.0			10.8	10.8	10.7/38.2	10.4/38.9			9.8/37.3	9.8	10.6	10.6	9.9/39.9			
40.0			10.0	10.0	10.0	10.0				9.8/38.3	9.9	9.9	9.9	9.6/40.7		
42.0			9.4	9.4	9.4	9.4					9.2	9.2	9.2	9.2		
44.0			9.0/43.2	8.8	8.8	8.8					8.6	8.6	8.6	8.6		
46.0				8.7/44.2	8.2	8.2					8.1	8.1	8.1	8.1		
48.0					7.8	7.8	7.4/49.6	7.3/50.4			8.1/46.1	7.8/47.1	7.6	7.6		
50.0					7.3	7.3	7.3	7.3					7.1	7.1	6.8/51.7	
52.0					7.2/50.8	7.0/51.8	6.9	6.9					6.7	6.7	6.7	6.6/52.6
54.0							6.6	6.6					6.4/53.7	6.4	6.4	6.4
56.0							6.3	6.3						6.3/54.7	6.0	6.0
58.0							6.0/57.8	6.0							5.7	5.7
60.0								5.8/58.8							5.4	5.4
62.0															5.3/60.8	5.2/61.8

作業半径 (m)	タワージブ長さ 39.60m タワー角度 (°)							
	90		80		70		60	
	2本掛	1本掛	2本掛	1本掛	2本掛	1本掛	2本掛	1本掛
14.0	21.6	13.5/14.5						
16.0	21.0	13.5						
18.0	20.4	13.5						
20.0	19.8	13.5						
22.0	19.2	13.5						
24.0	18.6	13.5						
26.0	18.0	13.5						
28.0	16.5	13.5	16.3/28.2	13.5/28.9				
30.0	14.9	13.5	14.9	13.5				
32.0	13.6	13.5	13.6	13.5				
34.0	12.4	12.4	12.4	12.4				
36.0	11.5	11.5	11.5	11.5				
38.0	10.6	10.6	10.6	10.6				
40.0	9.0	9.0	9.8	9.8	9.3/41.7			
42.0	8.8/40.2	8.8/41.2	9.2	9.2	9.2	9.0/42.4		
44.0			8.6	8.6	8.6	8.6		
46.0			8.0	8.0	8.0	8.0		
48.0			7.5	7.5	7.5	7.5		
50.0			7.3/49.1	7.1	7.1	7.1		
52.0				7.1/50.1	6.7	6.7	6.3/53.9	
54.0					6.3	6.3	6.3	6.2/54.7
56.0					6.0	6.0	6.0	6.0
58.0					5.9/56.7	5.7/57.7	5.7	5.7
60.0							5.4	5.4
62.0							5.1	5.1
64.0							4.9/63.7	4.9
66.0								4.8/64.7

定格総荷重表

■48.75mタワー

(単位：t)

作業半径 (m)	タワージブ長さ 27.45m タワー角度 (°)								タワージブ長さ 30.50m タワー角度 (°)							
	90		80		70		60		90		80		70		60	
	2本掛	1本掛	2本掛	1本掛	2本掛	1本掛	2本掛	1本掛	2本掛	1本掛	2本掛	1本掛	2本掛	1本掛	2本掛	1本掛
10.0	25.0/10.8	13.5/11.3							25.0/11.6							
12.0	25.0	13.5							25.0	13.5/12.1						
14.0	25.0	13.5							25.0	13.5						
16.0	25.0	13.5							24.9	13.5						
18.0	25.0	13.5							24.0	13.5						
20.0	24.1	13.5							23.1	13.5						
22.0	23.1	13.5	20.9/23.6						22.2	13.5						
24.0	20.3	13.5	20.3	13.5/24.2					20.5	13.5	19.5/24.9	13.5/25.5				
26.0	18.1	13.5	18.1	13.5					18.2	13.5	18.2	13.5				
28.0	16.3	13.5	16.3	13.5					16.4	13.5	16.4	13.5				
30.0	14.1/28.7	13.5/29.7	14.8	13.5					14.8	13.5	14.8	13.5				
32.0			13.6	13.5					12.3/31.6	12.3	13.5	13.5				
34.0			12.5	12.5	11.7/35.7					12.3/32.6	12.4	12.4				
36.0			11.6	11.6	11.6	11.4/36.5					11.5	11.5	10.8/37.5			
38.0			10.8/37.8	10.8	10.8	10.8					10.6	10.6	10.6	10.6/38.2		
40.0				10.5/38.8	10.1	10.1					9.9	9.9	9.9	9.9		
42.0					9.4	9.4					9.7/40.7	9.3/41.8	9.3	9.3		
44.0					8.9	8.9							8.7	8.7		
46.0					8.4/45.9	8.4	8.2/46.8	8.0/47.6					8.2	8.2		
48.0						8.2/46.9	7.9	7.9					7.7	7.7	7.5/48.9	7.3/49.8
50.0							7.5	7.5					7.5/48.9	7.3/49.9	7.3	7.3
52.0							7.2	7.2							6.9	6.9
54.0							6.9/53.5	6.8							6.5	6.5
56.0								6.7/54.5							6.2	6.2
58.0															6.2/56.4	6.0/57.4

作業半径 (m)	タワージブ長さ 33.50m タワー角度 (°)								タワージブ長さ 36.55m タワー角度 (°)							
	90		80		70		60		90		80		70		60	
	2本掛	1本掛	2本掛	1本掛	2本掛	1本掛	2本掛	1本掛	2本掛	1本掛	2本掛	1本掛	2本掛	1本掛	2本掛	1本掛
12.0	24.9/12.4	13.5/12.9							23.2/13.2	13.5/13.7						
14.0	24.6	13.5							22.9	13.5						
16.0	23.8	13.5							22.2	13.5						
18.0	23.0	13.5							21.5	13.5						
20.0	22.2	13.5							20.8	13.5						
22.0	21.4	13.5							20.1	13.5						
24.0	20.6	13.5							19.4	13.5						
26.0	18.5	13.5	18.3/26.2	13.5/26.8					18.5	13.5	17.0/27.5					
28.0	16.5	13.5	16.5	13.5					16.5	13.5	16.5	13.5/28.1				
30.0	15.0	13.5	15.0	13.5					14.9	13.5	14.9	13.5				
32.0	13.7	13.5	13.7	13.5					13.6	13.5	13.6	13.5				
34.0	12.2	12.2	12.5	12.5					12.4	12.4	12.4	12.4				
36.0	11.2/34.4	11.2/35.4	11.6	11.6					11.5	11.5	11.5	11.5				
38.0			10.7	10.7	10.3/39.2				10.0/37.3	10.0	10.6	10.6				
40.0			10.0	10.0	10.0	10.0				10.0/38.3	9.8	9.8	9.5/41.0	9.3/41.7		
42.0			9.3	9.3	9.3	9.3					9.2	9.2	9.2	9.2		
44.0			8.8/43.7	8.7	8.7	8.7					8.6	8.6	8.6	8.6		
46.0				8.5/44.7	8.2	8.2					8.0	8.0	8.0	8.0		
48.0					7.7	7.7					7.9/46.6	7.6/47.6	7.5	7.5		
50.0					7.3	7.3	7.1/51.1	6.9/51.9					7.1	7.1		
52.0					6.9/51.8	6.9	6.9	6.9					6.7	6.7	6.5/53.2	
54.0						6.8/52.8	6.5	6.5					6.3	6.3	6.3	6.3/54.1
56.0							6.2	6.2					6.2/54.7	6.0/55.8	6.0	6.0
58.0							5.9	5.9							5.7	5.7
60.0							5.7/59.3	5.6							5.4	5.4
62.0								5.6/60.4							5.1	5.1
64.0															5.1/62.3	5.0/63.3

定格総荷重表

■48.75mタワー

(単位：t)

作業半径 (m)	タワージブ長さ 39.60m タワー角度 (°)								タワージブ長さ 42.65m タワー角度 (°)							
	90		80		70		60		90		80		70		60	
	2本掛	1本掛	2本掛	1本掛	2本掛	1本掛	2本掛	1本掛	2本掛	1本掛	2本掛	1本掛	2本掛	1本掛	2本掛	1本掛
14.0	21.4	13.5/14.5							19.6/14.8	13.5/15.3						
16.0	20.8	13.5							19.2	13.5						
18.0	20.2	13.5							18.7	13.5						
20.0	19.6	13.5							18.2	13.5						
22.0	19.0	13.5							17.7	13.5						
24.0	18.4	13.5							17.2	13.5						
26.0	17.8	13.5							16.6	13.5						
28.0	16.5	13.5	15.8/28.8	13.5/29.4					16.1	13.5						
30.0	14.9	13.5	14.9	13.5					14.6	13.5	14.6	13.5/30.7				
32.0	13.5	13.5	13.5	13.5					13.3	13.3	13.3	13.3				
34.0	12.4	12.4	12.4	12.4					12.2	12.2	12.2	12.2				
36.0	11.4	11.4	11.4	11.4					11.2	11.2	11.2	11.2				
38.0	10.5	10.5	10.5	10.5					10.3	10.3	10.3	10.3				
40.0	9.1	9.1	9.8	9.8					9.5	9.5	9.5	9.5				
42.0	8.8/40.2	8.8/41.2	9.1	9.1	8.9/42.7	8.7/43.4			8.8	8.8	8.8	8.8				
44.0			8.5	8.5	8.5	8.5			7.9/43.0	7.9	8.2	8.2	8.1/44.5	7.9/45.2		
46.0			8.0	8.0	8.0	8.0					7.7	7.7	7.7	7.7		
48.0			7.5	7.5	7.5	7.5					7.2	7.2	7.2	7.2		
50.0			7.1/49.6	7.0	7.0	7.0					6.7	6.7	6.7	6.7		
52.0				6.9/50.6	6.6	6.6					6.3	6.3	6.3	6.3		
54.0					6.3	6.3	6.0/55.4				6.2/52.5	6.0/53.5	5.9	5.9		
56.0					5.9	5.9	5.9	5.9/56.2					5.6	5.6	5.3/57.6	
58.0					5.7/57.7	5.6	5.6	5.6					5.3	5.3	5.3	5.2/58.4
60.0						5.5/58.7	5.3	5.3					5.0	5.0	5.0	5.0
62.0							5.1	5.1					4.9/60.6	4.8/61.6	4.7	4.7
64.0							4.8	4.8							4.5	4.5
66.0							4.7/65.2	4.6							4.2	4.2
68.0								4.6/66.2							4.0	4.0
70.0															4.0/68.2	3.9/69.2

定格総荷重表

■51.80mタワー

(単位:t)

作業半径 (m)	タワージブ長さ 27.45m タワー角度 (°)								タワージブ長さ 30.50m タワー角度 (°)							
	90		80		70		60		90		80		70		60	
	2本掛	1本掛	2本掛	1本掛	2本掛	1本掛	2本掛	1本掛	2本掛	1本掛	2本掛	1本掛	2本掛	1本掛	2本掛	1本掛
10.0	25.0/10.8	13.5/11.3							25.0/11.6							
12.0	25.0	13.5							25.0	13.5/12.1						
14.0	25.0	13.5							25.0	13.5						
16.0	25.0	13.5							24.7	13.5						
18.0	25.0	13.5							23.8	13.5						
20.0	24.1	13.5							22.9	13.5						
22.0	23.1	13.5							22.0	13.5						
24.0	20.3	13.5	20.2/24.1	13.5/24.8					20.5	13.5	18.9/25.4					
26.0	18.0	13.5	18.0	13.5					18.2	13.5	18.2	13.5/26.1				
28.0	16.2	13.5	16.2	13.5					16.3	13.5	16.3	13.5				
30.0	14.2/28.7	13.5/29.7	14.8	13.5					14.8	13.5	14.8	13.5				
32.0			13.5	13.5					12.4/31.6	12.4	13.5	13.5				
34.0			12.4	12.4						12.4/32.6	12.4	12.4				
36.0			11.5	11.5	11.2/36.8	10.9/37.5					11.4	11.4				
38.0			10.7	10.7	10.7	10.7					10.6	10.6	10.4/38.5	10.1/39.2		
40.0			10.6/38.3	10.3/39.3	10.0	10.0					9.8	9.8	9.8	9.8		
42.0					9.4	9.4					9.4/41.3	9.2	9.2	9.2	9.2	
44.0					8.8	8.8						9.1/42.3	8.6	8.6	8.6	
46.0					8.3	8.3							8.1	8.1		
48.0					8.1/47.0	7.9	7.8/48.3	7.7/49.1					7.6	7.6		
50.0							7.5	7.5					7.2/49.9	7.2	7.1/50.5	7.0/51.3
52.0							7.1	7.1						7.1/50.9	6.8	6.8
54.0							6.8	6.8							6.5	6.5
56.0							6.6/55.0	6.4							6.2	6.2
58.0															5.8/57.9	5.8
60.0																5.4/58.9

作業半径 (m)	タワージブ長さ 33.50m タワー角度 (°)								タワージブ長さ 36.55m タワー角度 (°)							
	90		80		70		60		90		80		70		60	
	2本掛	1本掛	2本掛	1本掛	2本掛	1本掛	2本掛	1本掛	2本掛	1本掛	2本掛	1本掛	2本掛	1本掛	2本掛	1本掛
12.0	24.9/12.4	13.5/12.9							23.0/13.2	13.5/13.7						
14.0	24.4	13.5							22.7	13.5						
16.0	23.6	13.5							22.0	13.5						
18.0	22.8	13.5							21.3	13.5						
20.0	22.0	13.5							20.6	13.5						
22.0	21.2	13.5							19.9	13.5						
24.0	20.4	13.5							19.2	13.5						
26.0	18.4	13.5	17.7/26.7	13.5/27.3					18.4	13.5						
28.0	16.5	13.5	16.5	13.5					16.5	13.5	16.5	13.5/28.6				
30.0	14.9	13.5	14.9	13.5					14.9	13.5	14.9	13.5				
32.0	13.6	13.5	13.6	13.5					13.5	13.5	13.5	13.5				
34.0	12.4	12.4	12.5	12.5					12.4	12.4	12.4	12.4				
36.0	11.3/34.4	11.3/35.4	11.5	11.5					11.4	11.4	11.4	11.4				
38.0			10.7	10.7					10.0/37.3	10.0	10.5	10.5				
40.0			9.9	9.9	9.8/40.2	9.6/41.0			10.0/38.3	9.8	9.8					
42.0			9.3	9.3	9.3	9.3				9.1	9.1	9.1	8.9/42.7			
44.0			8.7	8.7	8.7	8.7				8.5	8.5	8.5	8.5			
46.0			8.6/44.2	8.4/45.2	8.1	8.1				8.0	8.0	8.0	8.0			
48.0					7.7	7.7				7.7/47.2	7.5	7.5	7.5			
50.0					7.2	7.2					7.4/48.2	7.0	7.0			
52.0					6.8	6.8	6.7/52.6	6.6/53.5				6.6	6.6			
54.0					6.7/52.8	6.5/53.9	6.5	6.5				6.3	6.3	6.1/54.8	6.0/55.6	
56.0							6.2	6.2				6.0/55.8	5.9	5.9	5.9	
58.0							5.9	5.9					5.8/56.8	5.6	5.6	
60.0							5.6	5.6						5.3	5.3	
62.0							5.4/60.9	5.2/61.9						5.1	5.1	
64.0														4.9/63.8	4.8	
66.0															4.7/64.8	

定格総荷重表

■51.80mタワー

(単位：t)

作業半径 (m)	タワージブ長さ 39.60m タワー角度 (°)								タワージブ長さ 42.65m タワー角度 (°)							
	90		80		70		60		90		80		70		60	
	2本掛	1本掛	2本掛	1本掛	2本掛	1本掛	2本掛	1本掛	2本掛	1本掛	2本掛	1本掛	2本掛	1本掛	2本掛	1本掛
14.0	21.2	13.5/14.5							19.4/14.8	13.5/15.3						
16.0	20.6	13.5							19.0	13.5						
18.0	20.0	13.5							18.5	13.5						
20.0	19.4	13.5							18.0	13.5						
22.0	18.8	13.5							17.5	13.5						
24.0	18.2	13.5							17.0	13.5						
26.0	17.6	13.5							16.4	13.5						
28.0	16.4	13.5	15.4/29.3	13.5/29.9					15.9	13.5						
30.0	14.8	13.5	14.8	13.5					14.7	13.5	14.3/30.6	13.5/31.2				
32.0	13.5	13.5	13.5	13.5					13.4	13.4	13.4	13.4				
34.0	12.3	12.3	12.3	12.3					12.2	12.2	12.2	12.2				
36.0	11.4	11.4	11.4	11.4					11.2	11.2	11.2	11.2				
38.0	10.5	10.5	10.5	10.5					10.3	10.3	10.3	10.3				
40.0	9.2	9.2	9.7	9.7					9.6	9.6	9.6	9.6				
42.0	8.7/40.2	8.7/41.2	9.1	9.1	8.6/43.7				8.9	8.9	8.9	8.9				
44.0			8.5	8.5	8.5	8.3/44.5			8.0/43.0	8.0	8.3	8.3	7.9/45.5			
46.0			7.9	7.9	7.9	7.9					7.7	7.7	7.7	7.7/46.2		
48.0			7.4	7.4	7.4	7.4					7.2	7.2	7.2	7.2		
50.0			7.0	7.0	7.0	7.0					6.8	6.8	6.8	6.8		
52.0			7.0/50.1	6.8/51.1	6.6	6.6					6.4	6.4	6.4	6.4		
54.0					6.2	6.2					6.2/53.1	6.0	6.0	6.0		
56.0					5.9	5.9	5.7/56.9	5.6/57.8				6.0/54.1	5.6	5.6		
58.0					5.6	5.6							5.3	5.3	5.2/59.1	5.0/59.9
60.0					5.5/58.7	5.3/59.7	5.3	5.3					5.0	5.0	5.0	5.0
62.0							5.0	5.0					4.8/61.7	4.8	4.8	4.8
64.0							4.8	4.8						4.7/62.7	4.5	4.5
66.0							4.5	4.5							4.3	4.3
68.0							4.4/66.8	4.3/67.8							4.0	4.0
70.0															3.9/69.7	3.8
72.0																3.8/70.7

作業半径 (m)	タワージブ長さ 45.70m タワー角度 (°)							
	90		80		70		60	
	2本掛	1本掛	2本掛	1本掛	2本掛	1本掛	2本掛	1本掛
14.0	16.6/15.6							
16.0	16.5	13.5/16.1						
18.0	16.0	13.5						
20.0	15.6	13.5						
22.0	15.2	13.5						
24.0	14.7	13.5						
26.0	14.3	13.5						
28.0	13.8	13.5						
30.0	13.4	13.4	13.0/31.9					
32.0	13.0	13.0	13.0	12.8/32.5				
34.0	12.3	12.3	12.3	12.3				
36.0	11.2	11.2	11.2	11.2				
38.0	10.4	10.4	10.4	10.4				
40.0	9.6	9.6	9.6	9.6				
42.0	8.9	8.9	8.9	8.9				
44.0	8.3	8.3	8.3	8.3				
46.0	7.1/45.9	7.1	7.7	7.7	7.4/47.2			
48.0		7.1/46.9	7.2	7.2	7.2	7.2		
50.0			6.8	6.8	6.8	6.8		
52.0			6.4	6.4	6.4	6.4		
54.0			6.0	6.0	6.0	6.0		
56.0			5.6	5.6	5.6	5.6		
58.0				5.5/57.0	5.3	5.3		
60.0					5.0	5.0	4.8/61.2	
62.0					4.7	4.7	4.7	4.7/62.1
64.0					4.5	4.5	4.5	4.5
66.0					4.4/64.6	4.3/65.6	4.2	4.2
68.0							4.0	4.0
70.0							3.8	3.8
72.0							3.6	3.6
74.0							3.5/72.6	3.4/73.7

定格総荷重表

■54.85mタワー

(単位：t)

作業半径 (m)	タワージブ長さ 27.45m タワー角度 (°)								タワージブ長さ 30.50m タワー角度 (°)							
	90		80		70		60		90		80		70		60	
	2本掛	1本掛	2本掛	1本掛	2本掛	1本掛	2本掛	1本掛	2本掛	1本掛	2本掛	1本掛	2本掛	1本掛	2本掛	1本掛
10.0	25.0/10.8	13.5/11.3							25.0/11.6							
12.0	25.0	13.5							25.0	13.5/12.1						
14.0	25.0	13.5							25.0	13.5						
16.0	25.0	13.5							24.5	13.5						
18.0	24.9	13.5							23.6	13.5						
20.0	23.9	13.5							22.7	13.5						
22.0	22.9	13.5							21.8	13.5						
24.0	20.2	13.5	19.4/24.7	13.5/25.3					20.4	13.5						
26.0	18.0	13.5	18.0	13.5					18.1	13.5	18.1	13.5/26.6				
28.0	16.2	13.5	16.2	13.5					16.3	13.5	16.3	13.5				
30.0	14.3/28.7	13.5/29.7	14.7	13.5					14.7	13.5	14.7	13.5				
32.0			13.5	13.5					12.5/31.6	12.5	13.4	13.4				
34.0			12.4	12.4						12.5/32.6	12.3	12.3				
36.0			11.5	11.5	10.7/37.8						11.4	11.4				
38.0			10.7	10.7	10.7	10.5/38.5					10.5	10.5	10.0/39.5			
40.0			10.3/38.9	10.0/39.9	10.0	10.0					9.8	9.8	9.8	9.7/40.3		
42.0					9.3	9.3					9.2/41.8	9.2	9.2	9.2		
44.0					8.8	8.8						8.9/42.8	8.6	8.6		
46.0					8.3	8.3							8.1	8.1		
48.0					7.8	7.6/49.0	7.5/49.8						7.6	7.6		
50.0						7.4	7.3/50.7						7.2	7.2		
52.0						7.1	7.1						7.0/50.9	6.8	6.8	6.6/52.8
54.0						6.7	6.7								6.4	6.4
56.0						6.4	6.4								6.1	6.1
58.0								6.3/56.5	6.2/57.5						5.8	5.8
60.0															5.6/59.5	5.5
62.0																5.5/60.5

作業半径 (m)	タワージブ長さ 33.50m タワー角度 (°)								タワージブ長さ 36.55m タワー角度 (°)							
	90		80		70		60		90		80		70		60	
	2本掛	1本掛	2本掛	1本掛	2本掛	1本掛	2本掛	1本掛	2本掛	1本掛	2本掛	1本掛	2本掛	1本掛	2本掛	1本掛
12.0	24.8/12.4	13.5/12.9							22.8/13.2	13.5/13.7						
14.0	24.2	13.5							22.5	13.5						
16.0	23.4	13.5							21.8	13.5						
18.0	22.6	13.5							21.1	13.5						
20.0	21.8	13.5							20.4	13.5						
22.0	21.0	13.5							19.7	13.5						
24.0	20.2	13.5							19.0	13.5						
26.0	18.4	13.5	17.2/27.2	13.5/27.9					18.3	13.5						
28.0	16.4	13.5	16.4	13.5					16.4	13.5	16.0/28.5	13.5/29.2				
30.0	14.9	13.5	14.9	13.5					14.8	13.5	14.8	13.5				
32.0	13.6	13.5	13.6	13.5					13.5	13.5	13.5	13.5				
34.0	12.4	12.4	12.4	12.4					12.3	12.3	12.3	12.3				
36.0	11.4/34.4	11.7/35.4	11.5	11.5					11.4	11.4	11.4	11.4				
38.0			10.6	10.6					10.1/37.3	10.1	10.5	10.5				
40.0			9.9	9.9	9.4/41.3					10.1/38.3	9.7	9.7				
42.0			9.2	9.2	9.2	9.2					9.1	9.1	8.8/43.0	8.5/43.8		
44.0			8.6	8.6	8.6	8.6					8.5	8.5	8.5	8.5		
46.0			8.4/44.8	8.1/45.8	8.1	8.1					7.9	7.9	7.9	7.9		
48.0					7.6	7.6					7.5/47.7	7.4	7.4	7.4		
50.0					7.2	7.2						7.3/48.7	7.0	7.0		
52.0					6.8	6.8							6.6	6.6		
54.0					6.5/53.9	6.4	6.4/54.1	6.3/55.0					6.2	6.2		
56.0						6.3/54.9	6.1	6.1					5.9	5.9	5.8/56.3	5.7/57.1
58.0							5.8	5.8					5.8/56.8	5.6/57.8	5.6	5.6
60.0							5.5	5.5							5.3	5.3
62.0							5.3	5.3							5.0	5.0
64.0							5.2/62.4	5.1/63.4							4.8	4.8
66.0															4.6/65.3	4.5
68.0																4.5/66.4

定格総荷重表

■54.85mタワー

(単位:t)

作業半径 (m)	タワージブ長さ 39.60m タワー角度 (°)								タワージブ長さ 42.65m タワー角度 (°)							
	90		80		70		60		90		80		70		60	
	2本掛	1本掛	2本掛	1本掛	2本掛	1本掛	2本掛	1本掛	2本掛	1本掛	2本掛	1本掛	2本掛	1本掛	2本掛	1本掛
14.0	21.0	13.5/14.5							19.2/14.8	13.5/15.3						
16.0	20.4	13.5							18.8	13.5						
18.0	19.8	13.5							18.3	13.5						
20.0	19.2	13.5							17.8	13.5						
22.0	18.6	13.5							17.3	13.5						
24.0	18.0	13.5							16.8	13.5						
26.0	17.4	13.5							16.2	13.5						
28.0	16.4	13.5	14.9/29.8						15.7	13.5						
30.0	14.8	13.5	14.8	13.5/30.4					14.6	13.5	13.9/31.1	13.5/31.7				
32.0	13.4	13.4	13.4	13.4					13.3	13.3	13.3	13.3				
34.0	12.3	12.3	12.3	12.3					12.2	12.2	12.2	12.2				
36.0	11.3	11.3	11.3	11.3					11.2	11.2	11.2	11.2				
38.0	10.4	10.4	10.4	10.4					10.3	10.3	10.3	10.3				
40.0	9.3	9.3	9.7	9.7					9.5	9.5	9.5	9.5				
42.0	8.7/40.2	8.7/41.2	9.0	9.0					8.8	8.8	8.8	8.8				
44.0			8.4	8.4	8.2/44.8	8.0/45.5			8.1/43.0	8.1	8.2	8.2				
46.0			7.9	7.9	7.9	7.9				7.7	7.7	7.6/46.5	7.4/47.3			
48.0			7.4	7.4	7.4	7.4				7.2	7.2	7.2	7.2			
50.0			6.9	6.9	6.9	6.9				6.7	6.7	6.7	6.7			
52.0			6.8/50.6	6.6/51.7	6.5	6.5				6.3	6.3	6.3	6.3			
54.0					6.2	6.2				6.0/53.6	5.9	5.9	5.9			
56.0					5.8	5.8					5.8/54.6	5.6	5.6			
58.0					5.5	5.5	5.5/58.4	5.3/59.3				5.3	5.3			
60.0					5.3/59.8	5.2	5.2	5.2				5.0	5.0	4.9/60.6	4.8/61.4	
62.0						5.1/60.8	5.0	5.0				4.7	4.7	4.7	4.7	
64.0							4.7	4.7				4.6/62.7	4.5/63.7	4.5	4.5	
66.0							4.5	4.5						4.2	4.2	
68.0							4.3	4.3						4.0	4.0	
70.0							4.2/68.3	4.1/69.3						3.8	3.8	
72.0														3.7/71.2	3.6	
74.0															3.6/72.2	

作業半径 (m)	タワージブ長さ 45.70m タワー角度 (°)								タワージブ長さ 48.75m タワー角度 (°)							
	90		80		70		60		90		80		70		60	
	2本掛	1本掛	2本掛	1本掛	2本掛	1本掛	2本掛	1本掛	2本掛	1本掛	2本掛	1本掛	2本掛	1本掛	2本掛	1本掛
14.0	16.6/15.6								14.9/16.4	13.5/16.9						
16.0	16.5	13.5/16.1							14.5	13.5						
18.0	16.0	13.5							14.1	13.5						
20.0	15.6	13.5							13.7	13.5						
22.0	15.2	13.5							13.3	13.3						
24.0	14.7	13.5							12.8	12.8						
26.0	14.3	13.5							12.4	12.4						
28.0	13.8	13.5							12.0	12.0						
30.0	13.4	13.4							11.6	11.6	11.2/33.7					
32.0	13.0	13.0	12.8/32.4	12.6/33.0					11.2	11.2	11.2	11.1/34.3				
34.0	12.2	12.2	12.2	12.2					10.6	10.6	10.6	10.6				
36.0	11.2	11.2	11.2	11.2					9.8	9.8	9.8	9.8				
38.0	10.3	10.3	10.3	10.3					9.1	9.1	9.1	9.1				
40.0	9.5	9.5	9.5	9.5					8.5	8.5	8.5	8.5				
42.0	8.8	8.8	8.8	8.8					7.9	7.9	7.9	7.9				
44.0	8.2	8.2	8.2	8.2					7.4	7.4	7.4	7.4				
46.0	7.1/45.9	7.1	7.7	7.7					6.9	6.9	6.9	6.9				
48.0		7.1/46.9	7.2	7.2	7.1/48.3	6.9/49.0			6.4/48.7	6.4/49.7	6.5	6.5	6.5	6.3/50.8		
50.0			6.7	6.7	6.7	6.7					6.1	6.1	6.1	6.1		
52.0			6.3	6.3	6.3	6.3					5.8	5.8	5.8	5.8		
54.0			5.9	5.9	5.9	5.9					5.4	5.4	5.4	5.4		
56.0			5.6	5.6	5.6	5.6					5.1	5.1	5.1	5.1		
58.0			5.5/56.5	5.3/57.5	5.2	5.2					4.9/59.5	4.8	4.8	4.8		
60.0					4.9	4.9					4.8/60.5	4.6	4.6			
62.0					4.7	4.7	4.6/62.8	4.5/63.6				4.3	4.3	4.2/64.9	4.1/65.8	
64.0					4.4	4.4	4.4	4.4				4.1	4.1	4.1	4.1	
66.0					4.2/65.7	4.2	4.2	4.2				3.9	3.9	3.9	3.9	
68.0						4.1/66.7	3.9	3.9				3.8/68.6	3.7/69.6	3.7	3.7	
70.0							3.7	3.7						3.5	3.5	
72.0							3.5	3.5						3.3	3.3	
74.0							3.3	3.3						3.1	3.1	
76.0							3.3/74.2	3.2/75.2						3.0/77.1	3.0	
78.0																
80.0																2.8/78.1

定格総荷重表

■57.90mタワー

(単位：t)

作業半径 (m)	タワージブ長さ 27.45m タワー角度 (°)								タワージブ長さ 30.50m タワー角度 (°)							
	90		80		70		60		90		80		70		60	
	2本掛	1本掛	2本掛	1本掛	2本掛	1本掛	2本掛	1本掛	2本掛	1本掛	2本掛	1本掛	2本掛	1本掛	2本掛	1本掛
10.0	25.0/10.8	13.5/11.3							25.0/11.6							
12.0	25.0	13.5							25.0	13.5/12.1						
14.0	25.0	13.5							25.0	13.5						
16.0	25.0	13.5							24.3	13.5						
18.0	24.7	13.5							23.4	13.5						
20.0	23.7	13.5							22.5	13.5						
22.0	22.7	13.5							21.6	13.5						
24.0	20.2	13.5	18.8/25.2	13.5/25.8					20.4	13.5						
26.0	17.9	13.5	17.9	13.5					18.1	13.5	17.6/26.5	13.5/27.1				
28.0	16.1	13.5	16.1	13.5					16.2	13.5	16.2	13.5				
30.0	14.4/28.7	13.5/29.7	14.7	13.5					14.7	13.5	14.7	13.5				
32.0			13.4	13.4					12.6/31.6	12.6	13.4	13.4				
34.0			12.3	12.3						12.6/32.6	12.3	12.3				
36.0			11.4	11.4							11.3	11.3				
38.0			10.6	10.6	10.3/38.9	10.0/39.6					10.5	10.5				
40.0			10.1/39.4	9.9	9.9	9.9				9.7	9.7	9.6/40.6	9.3/41.3			
42.0				9.8/40.4	9.3	9.3				9.1	9.1	9.1	9.1			
44.0					8.7	8.7				9.0/42.3	8.7/43.3	8.5	8.5			
46.0					8.2	8.2						8.0	8.0			
48.0					7.8	7.8						7.5	7.5			
50.0					7.6/49.0	7.4	7.1/51.4					7.1	7.1			
52.0						7.4/50.1	7.0	7.0/52.2				6.7	6.7	6.5/53.5		
54.0							6.7	6.7					6.6/53.0	6.4	6.3/54.4	
56.0							6.3	6.3							6.1	6.1
58.0							6.1	6.1							5.8	5.8
60.0								5.9/59.0							5.5	5.5
62.0															5.4/61.0	5.2

作業半径 (m)	タワージブ長さ 33.50m タワー角度 (°)								タワージブ長さ 36.55m タワー角度 (°)							
	90		80		70		60		90		80		70		60	
	2本掛	1本掛	2本掛	1本掛	2本掛	1本掛	2本掛	1本掛	2本掛	1本掛	2本掛	1本掛	2本掛	1本掛	2本掛	1本掛
12.0	24.6/12.4	13.5/12.9							22.6/13.2	13.5/13.7						
14.0	24.0	13.5							22.3	13.5						
16.0	23.2	13.5							21.6	13.5						
18.0	22.4	13.5							20.9	13.5						
20.0	21.6	13.5							20.2	13.5						
22.0	20.8	13.5							19.5	13.5						
24.0	20.0	13.5							18.8	13.5						
26.0	18.3	13.5	16.6/27.8						18.1	13.5						
28.0	16.4	13.5	16.4	13.5/28.4					16.4	13.5	15.5/29.1	13.5/29.7				
30.0	14.8	13.5	14.8	13.5					14.8	13.5	14.8	13.5				
32.0	13.5	13.5	13.5	13.5					13.4	13.4	13.4	13.4				
34.0	12.4	12.4	12.4	12.4					12.3	12.3	12.3	12.3				
36.0	11.5/34.4	11.5/35.4	11.4	11.4					11.3	11.3	11.3	11.3				
38.0			10.6	10.6					10.2/37.3	10.2	10.4	10.4				
40.0			9.8	9.8						10.2/38.3	9.7	9.7				
42.0			9.2	9.2	9.1/42.3	8.8/43.1					9.0	9.0				
44.0			8.6	8.6	8.6	8.6					8.4	8.4	8.4/44.1	8.2/44.8		
46.0			8.2/45.3	8.0	8.0	8.0					7.9	7.9	7.9	7.9		
48.0				8.0/46.3	7.6	7.6					7.4	7.4	7.4	7.4		
50.0					7.1	7.1					7.3/48.2	7.1/49.2	6.9	6.9		
52.0					6.7	6.7							6.5	6.5		
54.0					6.4	6.4	6.1/55.7						6.2	6.2		
56.0					6.2/54.9	6.1/55.9	6.1	6.0/56.5					5.8	5.8	5.6/57.8	
58.0							5.8	5.8					5.5/57.9	5.5	5.5	5.4/58.7
60.0							5.5	5.5						5.4/58.9	5.2	5.2
62.0							5.2	5.2							5.0	5.0
64.0							5.0/63.9	5.0							4.7	4.7
66.0								4.9/64.9							4.5	4.5
68.0															4.4/66.9	4.3/67.9

定格総荷重表

■57.90mタワー

(単位：t)

作業半径 (m)	タワージブ長さ 39.60m タワー角度 (°)								タワージブ長さ 42.65m タワー角度 (°)							
	90		80		70		60		90		80		70		60	
	2本掛	1本掛	2本掛	1本掛	2本掛	1本掛	2本掛	1本掛	2本掛	1本掛	2本掛	1本掛	2本掛	1本掛	2本掛	1本掛
14.0	20.8	13.5/14.5							19.0/14.8	13.5/15.3						
16.0	20.2	13.5							18.6	13.5						
18.0	19.6	13.5							18.1	13.5						
20.0	19.0	13.5							17.6	13.5						
22.0	18.4	13.5							17.1	13.5						
24.0	17.8	13.5							16.6	13.5						
26.0	17.2	13.5							16.0	13.5						
28.0	16.3	13.5							15.5	13.5						
30.0	14.7	13.5	14.5/30.3	13.5/31.0					14.6	13.5	13.5/31.6					
32.0	13.4	13.4	13.4	13.4					13.3	13.3	13.3	13.1/32.3				
34.0	12.2	12.2	12.2	12.2					12.1	12.1	12.1	12.1				
36.0	11.3	11.3	11.3	11.3					11.1	11.1	11.1	11.1				
38.0	10.4	10.4	10.4	10.4					10.2	10.2	10.2	10.2				
40.0	9.4	9.4	9.6	9.6					9.5	9.5	9.5	9.5				
42.0	9.0/40.2	9.0/41.2	9.0	9.0					8.8	8.8	8.8	8.8				
44.0			8.4	8.4	7.9/45.8				8.2/43.0	8.2	8.2	8.2				
46.0			7.8	7.8	7.8	7.7/46.6				7.6	7.6	7.2/47.6				
48.0			7.3	7.3	7.3	7.3				7.1	7.1	7.1	7.1/48.3			
50.0			6.9	6.9	6.9	6.9				6.7	6.7	6.7	6.7			
52.0			6.7/51.2	6.5	6.5	6.5				6.3	6.3	6.3	6.3			
54.0				6.5/52.2	6.1	6.1				5.9	5.9	5.9	5.9			
56.0					5.8	5.8				5.9/54.1	5.7/55.1	5.5	5.5			
58.0					5.5	5.5						5.2	5.2			
60.0					5.2	5.2	5.2	5.1/60.8				4.9	4.9			
62.0					5.1/60.8	4.9/61.8	4.9	4.9				4.7	4.7	4.6/62.1	4.5/63.0	
64.0							4.7	4.7				4.4/63.8	4.4	4.4	4.4	4.4
66.0							4.4	4.4					4.3/64.8	4.2	4.2	4.2
68.0							4.2	4.2						3.9	3.9	3.9
70.0							4.0/69.8	4.0						3.7	3.7	3.7
72.0								3.9/70.8						3.5	3.5	3.5
74.0														3.5/72.8	3.4/73.8	3.4

作業半径 (m)	タワージブ長さ 45.70m タワー角度 (°)								タワージブ長さ 48.75m タワー角度 (°)						
	90		80		70		60		90		80		70		
	2本掛	1本掛	2本掛	1本掛	2本掛	1本掛	2本掛	1本掛	2本掛	1本掛	2本掛	1本掛	2本掛	1本掛	
14.0	16.6/15.6								14.9/16.4	13.5/16.9					
16.0	16.5	13.5/16.1							14.5	13.5					
18.0	16.0	13.5							14.1	13.5					
20.0	15.6	13.5							13.7	13.5					
22.0	15.2	13.5							13.3	13.3					
24.0	14.7	13.5							12.8	12.8					
26.0	14.3	13.5							12.4	12.4					
28.0	13.8	13.5							12.0	12.0					
30.0	13.4	13.4							11.6	11.6					
32.0	13.0	13.0	12.6/32.9	12.3/33.6					11.2	11.2	11.1/34.2	10.9/34.8			
34.0	12.2	12.2	12.2	12.2					10.5	10.5	10.5	10.5			
36.0	11.1	11.1	11.1	11.1					9.7	9.7	9.7	9.7			
38.0	10.3	10.3	10.3	10.3					9.0	9.0	9.0	9.0			
40.0	9.5	9.5	9.5	9.5					8.4	8.4	8.4	8.4			
42.0	8.8	8.8	8.8	8.8					7.9	7.9	7.9	7.9			
44.0	8.2	8.2	8.2	8.2					7.3	7.3	7.3	7.3			
46.0	7.2/45.9	7.2	7.6	7.6					6.9	6.9	6.9	6.9			
48.0		7.2/46.9	7.1	7.1	6.8/49.3				6.4/48.7	6.4/49.7	6.4	6.4	6.2/51.1	6.1/51.8	
50.0			6.7	6.7	6.7	6.6/50.1					6.1	6.1	6.1	6.1	
52.0			6.3	6.3	6.3	6.3					5.7	5.7	5.7	5.7	
54.0			5.9	5.9	5.9	5.9					5.4	5.4	5.4	5.4	
56.0			5.5	5.5	5.5	5.5					5.1	5.1	5.1	5.1	
58.0			5.3/57.1	5.2	5.2	5.2					4.8	4.8	4.8	4.8	
60.0				5.2/58.1	4.9	4.9					4.6/61.0	4.5	4.5	4.5	
62.0					4.6	4.6						4.3	4.3	4.3	
64.0					4.4	4.4	4.3/64.3	4.2/65.1				4.0	4.0	4.0	
66.0					4.1	4.1	4.1	4.1				3.8	3.8	3.8	
68.0					4.0/66.7	3.9/67.7	3.9	3.9				3.6/69.7	3.6	3.6	
70.0							3.7	3.7					3.5/70.7	3.5	3.5
72.0							3.5	3.5							
74.0							3.3	3.3							
76.0							3.1/75.7	3.1							
78.0								3.1/76.7							

定格総荷重表

■57.90mタワー

(単位:t)

作業半径 (m)	タワージブ長さ 51.80m					
	タワー角度 (°)					
	90		80		70	
	2本掛	1本掛	2本掛	1本掛	2本掛	1本掛
16.0	13.6/17.1	13.5/17.6				
18.0	13.4	13.4				
20.0	13.0	13.0				
22.0	12.6	12.6				
24.0	12.2	12.2				
26.0	11.8	11.8				
28.0	11.4	11.4				
30.0	11.0	11.0				
32.0	10.6	10.6				
34.0	10.0	10.0	9.5/35.5			
36.0	9.3	9.3	9.3	9.3/36.1		
38.0	8.7	8.7	8.7	8.7		
40.0	8.1	8.1	8.1	8.1		
42.0	7.6	7.6	7.6	7.6		
44.0	7.1	7.1	7.1	7.1		
46.0	6.7	6.7	6.7	6.7		
48.0	6.3	6.3	6.3	6.3		
50.0	5.9	5.9	5.9	5.9		
52.0	5.6/51.6	5.6	5.6	5.6	5.4/52.8	5.3/53.6
54.0		5.5/52.6	5.2	5.2	5.2	5.2
56.0			5.0	5.0	5.0	5.0
58.0			4.7	4.7	4.7	4.7
60.0			4.4	4.4	4.4	4.4
62.0			4.2	4.2	4.2	4.2
64.0			4.1/62.9	4.0	4.0	4.0
66.0					3.8	3.8
68.0					3.6	3.6
70.0					3.4	3.4
72.0					3.2	3.2
74.0					3.2/72.6	3.1/73.6

定格総荷重表

■60.95mタワー

(単位：t)

作業半径 (m)	タワージブ長さ 27.45m タワー角度 (°)								タワージブ長さ 30.50m タワー角度 (°)							
	90		80		70		60		90		80		70		60	
	2本掛	1本掛	2本掛	1本掛	2本掛	1本掛	2本掛	1本掛	2本掛	1本掛	2本掛	1本掛	2本掛	1本掛	2本掛	1本掛
10.0	25.0/10.8	13.5/11.3							24.1/11.6							
12.0	25.0	13.5							23.9	13.5/12.1						
14.0	24.2	13.5							23.0	13.5						
16.0	23.2	13.5							22.1	13.5						
18.0	22.2	13.5							21.2	13.5						
20.0	21.2	13.5							20.3	13.5						
22.0	20.2	13.5							19.4	13.5						
24.0	19.2	13.5	18.1/25.7						18.5	13.5						
26.0	17.9	13.5	17.9	13.5/26.4					17.6	13.5	16.9/27.0	13.5/27.6				
28.0	16.1	13.5	16.1	13.5					16.2	13.5	16.2	13.5				
30.0	14.4/28.7	13.5/29.7	14.6	13.5					14.6	13.5	14.6	13.5				
32.0			13.4	13.4					12.6/31.6	12.6	13.3	13.3				
34.0			12.3	12.3						12.6/32.6	12.2	12.2				
36.0			11.4	11.4							11.3	11.3				
38.0			10.6	10.6	9.9/39.9						10.4	10.4				
40.0			9.9/39.9	9.9	9.9	9.7/40.6					9.7	9.7	9.2/41.6			
42.0				9.6/40.9	9.2	9.2					9.1	9.1	9.1	8.9/42.4		
44.0					8.7	8.7					8.8/42.9	8.5/43.9	8.5	8.5		
46.0					8.2	8.2							8.0	8.0		
48.0					7.7	7.7							7.5	7.5		
50.0					7.3	7.3							7.1	7.1		
52.0					7.3/50.1	7.1/51.1	6.8/52.9						6.7	6.7		
54.0							6.6	6.7/53.7					6.5/53.0	6.3	6.2/55.0	6.0/55.9
56.0							6.3	6.3							6.0	6.0
58.0							6.0	6.0							5.7	5.7
60.0							5.8/59.6	5.7							5.4	5.4
62.0								4.0/60.6							5.2	5.2
64.0															5.1/62.5	5.0/63.5

作業半径 (m)	タワージブ長さ 33.50m タワー角度 (°)								タワージブ長さ 36.55m タワー角度 (°)							
	90		80		70		60		90		80		70		60	
	2本掛	1本掛	2本掛	1本掛	2本掛	1本掛	2本掛	1本掛	2本掛	1本掛	2本掛	1本掛	2本掛	1本掛	2本掛	1本掛
12.0	22.3/12.4	13.5/12.9							20.6/13.2	13.5/13.7						
14.0	21.7	13.5							20.3	13.5						
16.0	20.9	13.5							19.6	13.5						
18.0	20.1	13.5							18.9	13.5						
20.0	19.3	13.5							18.2	13.5						
22.0	18.5	13.5							17.5	13.5						
24.0	17.7	13.5							16.8	13.5						
26.0	16.9	13.5							16.1	13.5						
28.0	16.1	13.5	15.9/28.3	13.5/28.9					15.4	13.5	14.8/29.6					
30.0	14.8	13.5	14.8	13.5					14.7	13.5	14.7	13.5/30.2				
32.0	13.5	13.5	13.5	13.5					13.4	13.4	13.4	13.4				
34.0	12.3	12.3	12.3	12.3					12.2	12.2	12.2	12.2				
36.0	11.6/34.4	11.6/35.4	11.4	11.4					11.3	11.3	11.3	11.3				
38.0			10.5	10.5					10.2/37.3	10.2	10.4	10.4				
40.0			9.8	9.8						10.2/38.3	9.6	9.6				
42.0			9.1	9.1	8.7/43.4						9.0	9.0				
44.0			8.5	8.5	8.5	8.5/44.1					8.4	8.4	8.1/45.1	7.9/45.9		
46.0			8.0/45.8	8.0	8.0	8.0					7.8	7.8	7.8	7.8		
48.0				7.8/46.8	7.5	7.5					7.3	7.3	7.3	7.3		
50.0					7.1	7.1					7.2/48.8	6.9/49.8	6.9	6.9		
52.0					6.7	6.7							6.5	6.5		
54.0					6.3	6.3							6.1	6.1		
56.0					6.0	6.0	5.8/57.2						5.8	5.8		
58.0						5.9/57.0	5.7	5.7					5.5	5.5	5.3/59.3	
60.0							5.4	5.4					5.4/58.9	5.2/59.9	5.2	5.2/60.2
62.0							5.2	5.2							4.9	4.9
64.0							4.9	4.9							4.7	4.7
66.0							4.8/65.4	4.7							4.4	4.4
68.0								4.6/66.5							4.2	4.2
70.0															4.2/68.4	4.1/69.4

定格総荷重表

■60.95mタワー

(単位：t)

作業半径 (m)	タワージブ長さ 39.60m タワー角度 (°)								タワージブ長さ 42.65m タワー角度 (°)					
	90		80		70		60		90		80		70	
	2本掛	1本掛	2本掛	1本掛	2本掛	1本掛	2本掛	1本掛	2本掛	1本掛	2本掛	1本掛	2本掛	1本掛
14.0	19.0	13.5/14.5							17.5/14.8	13.5/15.3				
16.0	18.4	13.5							17.1	13.5				
18.0	17.8	13.5							16.6	13.5				
20.0	17.2	13.5							16.1	13.5				
22.0	16.6	13.5							15.6	13.5				
24.0	16.0	13.5							15.1	13.5				
26.0	15.4	13.5							14.5	13.5				
28.0	14.8	13.5							14.0	13.5				
30.0	14.2	13.5	13.8/30.9	13.5/31.5					13.5	13.5				
32.0	13.3	13.3	13.3	13.3					13.0	13.0	12.9/32.2	12.6/32.8		
34.0	12.2	12.2	12.2	12.2					12.1	12.1	12.1	12.1		
36.0	11.2	11.2	11.2	11.2					11.1	11.1	11.1	11.1		
38.0	10.3	10.3	10.3	10.3					10.2	10.2	10.2	10.2		
40.0	9.4	9.4	9.6	9.6					9.4	9.4	9.4	9.4		
42.0	9.0/40.2	9.0/41.2	8.9	8.9					8.7	8.7	8.7	8.7		
44.0			8.3	8.3					8.2/43.0	8.1	8.1	8.1		
46.0			7.8	7.8	7.6/46.9	7.4/47.6					7.6	7.6		
48.0			7.3	7.3	7.3	7.3					7.1	7.1	6.9/48.6	6.8/49.4
50.0			6.8	6.8	6.8	6.8					6.6	6.6	6.6	6.6
52.0			6.5/51.7	6.4	6.4	6.4					6.2	6.2	6.2	6.2
54.0				6.3/52.7	6.1	6.1					5.8	5.8	5.8	5.8
56.0					5.7	5.7					5.7/54.6	5.6/55.7	5.5	5.5
58.0					5.4	5.4							5.2	5.2
60.0					5.1	5.1	4.9/61.5						4.9	4.9
62.0					4.9/61.9	4.9	4.9	4.8/62.3					4.6	4.6
64.0						4.7/62.9	4.6	4.6					4.4	4.4
66.0							4.4	4.4					4.3/64.8	4.1/65.8
68.0							4.2	4.2						
70.0							3.9	3.9						
72.0							3.8/71.3	3.8						
74.0								3.7/72.3						

作業半径 (m)	タワージブ長さ 45.70m タワー角度 (°)						タワージブ長さ 48.75m タワー角度 (°)					
	90		80		70		90		80		70	
	2本掛	1本掛	2本掛	1本掛	2本掛	1本掛	2本掛	1本掛	2本掛	1本掛	2本掛	1本掛
14.0	16.1/15.6											
16.0	16.0	13.5/16.1					14.9/16.4	13.5/16.9				
18.0	15.5	13.5					14.5	13.5				
20.0	15.1	13.5					14.1	13.5				
22.0	14.7	13.5					13.7	13.5				
24.0	14.2	13.5					13.3	13.3				
26.0	13.8	13.5					12.8	12.8				
28.0	13.3	13.3					12.4	12.4				
30.0	12.9	12.9					12.0	12.0				
32.0	12.5	12.5	12.1/33.5				11.6	11.6				
34.0	12.0	12.0	12.0	12.0/34.1			11.2	11.2	10.9/34.7	10.7/35.4		
36.0	11.1	11.1	11.1	11.1			10.5	10.5	10.5	10.5		
38.0	10.2	10.2	10.2	10.2			9.7	9.7	9.7	9.7		
40.0	9.4	9.4	9.4	9.4			9.0	9.0	9.0	9.0		
42.0	8.7	8.7	8.7	8.7			8.4	8.4	8.4	8.4		
44.0	8.1	8.1	8.1	8.1			7.8	7.8	7.8	7.8		
46.0	7.3/45.9	7.3	7.6	7.6			7.3	7.3	7.3	7.3		
48.0		7.3/46.9	7.1	7.1			6.8	6.8	6.8	6.8		
50.0			6.6	6.6	6.5/50.4	6.4/51.1	6.5/48.7	6.5/49.7	6.4	6.4		
52.0			6.2	6.2	6.2	6.2			6.0	6.0	6.0/52.1	5.8/52.9
54.0			5.8	5.8	5.8	5.8			5.7	5.7	5.7	5.7
56.0			5.5	5.5	5.5	5.5			5.3	5.3	5.3	5.3
58.0			5.2/57.6	5.1	5.1	5.1			5.0	5.0	5.0	5.0
60.0				5.1/58.6	4.8	4.8			4.7	4.7	4.7	4.7
62.0					4.6	4.6			4.7/60.5	4.5/61.5	4.5	4.5
64.0					4.3	4.3					4.2	4.2
66.0					4.1	4.1					4.0	4.0
68.0					3.9/67.8	3.8					3.8	3.8
70.0						3.8/68.8					3.6	3.6
72.0											3.5/70.7	3.4/71.7

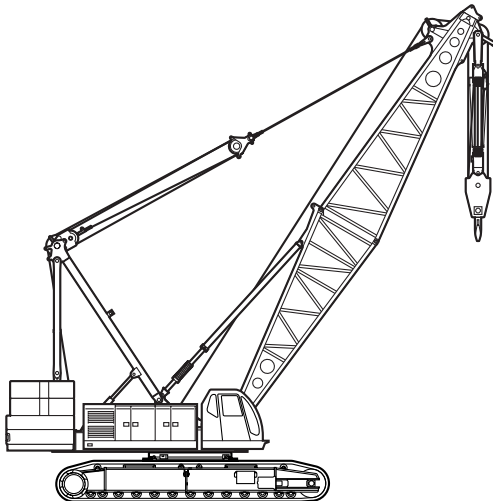
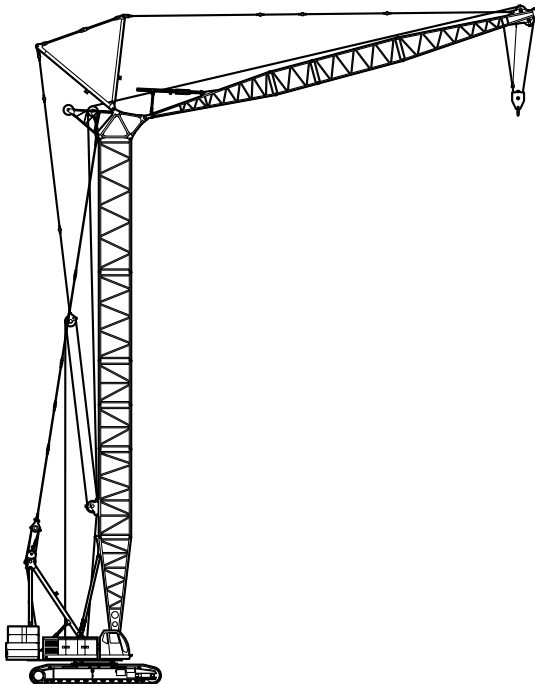
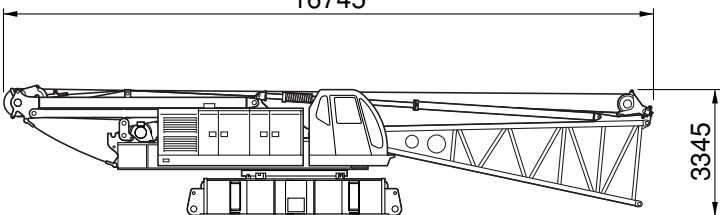
定格総荷重表

■60.95mタワー

(単位：t)

作業半径 (m)	タワージブ長さ 51.80m					
	タワー角度 (°)					
	90		80		70	
	2本掛	1本掛	2本掛	1本掛	2本掛	1本掛
16.0	13.6/17.1	13.5/17.6				
18.0	13.4	13.4				
20.0	13.0	13.0				
22.0	12.6	12.6				
24.0	12.2	12.2				
26.0	11.8	11.8				
28.0	11.4	11.4				
30.0	11.0	11.0				
32.0	10.6	10.6				
34.0	10.0	10.0				
36.0	9.3	9.3	9.3	9.0/36.7		
38.0	8.6	8.6	8.6	8.6		
40.0	8.1	8.1	8.1	8.1		
42.0	7.5	7.5	7.5	7.5		
44.0	7.1	7.1	7.1	7.1		
46.0	6.6	6.6	6.6	6.6		
48.0	6.2	6.2	6.2	6.2		
50.0	5.9	5.9	5.9	5.9		
52.0	5.6/51.6	5.5	5.5	5.5	5.2/53.9	
54.0		5.4/52.6	5.2	5.2	5.2	5.1/54.6
56.0			4.9	4.9	4.9	4.9
58.0			4.6	4.6	4.6	4.6
60.0			4.4	4.4	4.4	4.4
62.0			4.1	4.1	4.1	4.1
64.0			4.0/63.5	3.9	3.9	3.9
66.0				3.9/64.5	3.7	3.7
68.0					3.5	3.5
70.0					3.3	3.3
72.0					3.2	3.2
74.0					3.0/73.6	3.0
76.0						2.9/74.7

移送・輸送時の質量と外形寸法

名称	外形寸法 (mm)	質量 (kg)
<p>作業姿勢 (基本ブーム)</p>		<p>200,000</p>
<p>作業姿勢 (36.55mタワー + 27.45mジブ)</p>		<p>214,000</p>
<p>本体 ボトムブーム ウインチ ガントリー ブライドル ジャッキシリンダ フロントロープ含</p>		<p>52,500 (54,300) 注1</p>

注1：()内数値はオプション、『バンド式ブレーキ&クラッチ付ウインチ』付の場合の質量です。

移送・輸送時の質量と外形寸法

名称	外形寸法 (mm)	質量 (kg)
本体 ウインチ ガントリ ブライドル ジャッキシリンダ フロントロープ含		48,900 (50,700) 注1
本体 ウインチ フロントロープ含		40,300 (42,100) 注1
本体 ウインチ無し		31,600
サイドフレーム		20,800×2個 (20,900)×2個 注2
ロワーウエイト		7,000×2個
ジャッキシリンダ		600×4個

注1：()内数値はオプション、『バンド式ブレーキ&クラッチ付ウインチ』付の場合の質量です。

注2：()内数値はオプション、『シュー緊張装置 (油圧式)』付の場合の質量です。

移送・輸送時の質量と外形寸法

名称	外形寸法 (mm)	質量 (kg)
ガントリ ガントリ先端機構付	<p>6640 910 幅：1550</p>	3,800
ベースウエイト	<p>4440 1265 2160</p>	10,900
ウエイトA	<p>2200 620 2200</p>	10,900
ウエイトB	<p>2380 620 2200</p>	10,900
ウエイトC	<p>2200 620 2200</p>	10,800
ウエイトD	<p>2380 620 2200</p>	10,800
ウエイトE	<p>2120 705 1185</p>	8,500

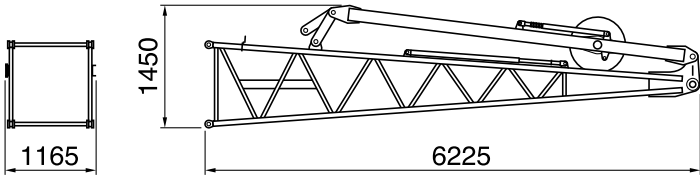
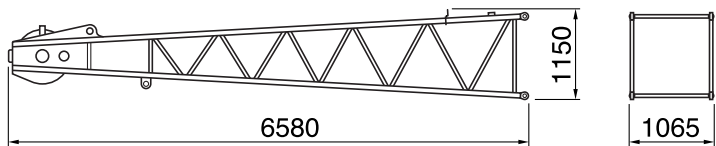
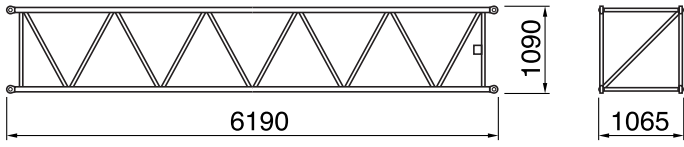
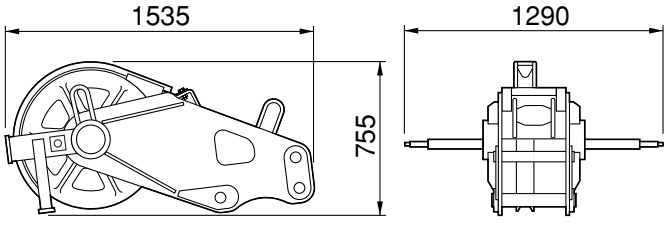
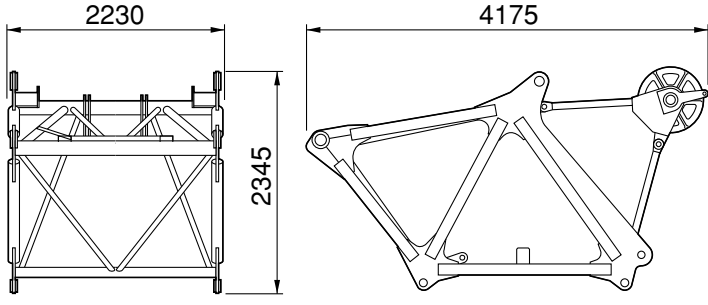
移送・輸送時の質量と外形寸法

名称	外形寸法 (mm)	質量 (kg)
ウエイトF		8,100
ウエイトG		7,900
ウエイトH		7,500
ボトムブーム バックストップ付		3,600
ヘビートップブーム ヘッド機構付		3,200
3.05mヘビー中間ブーム		1,000
6.10mヘビー中間ブーム		1,500

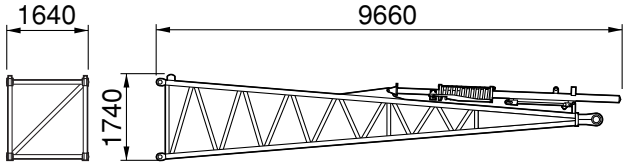
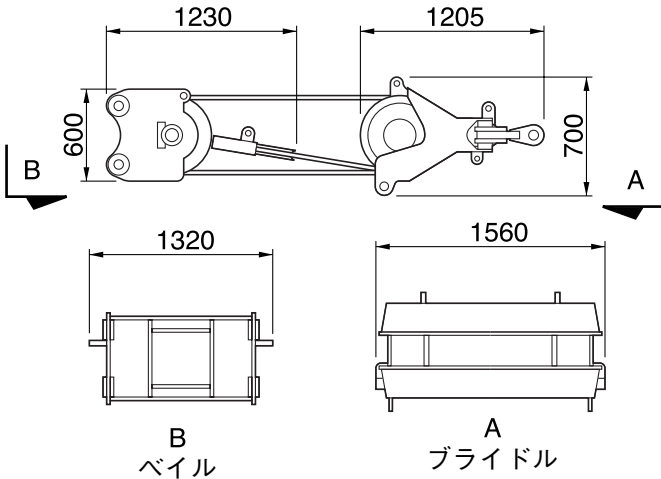
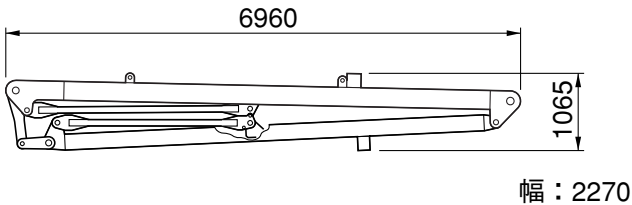
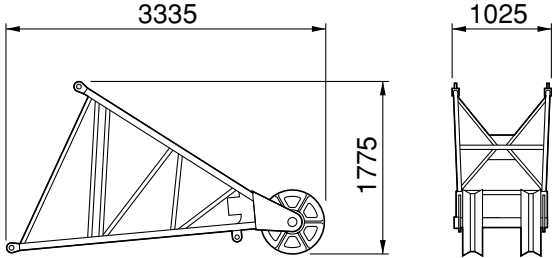
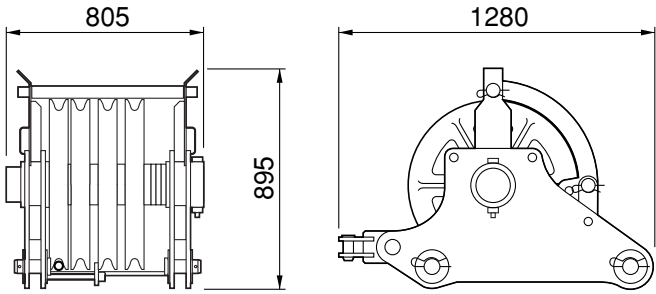
移送・輸送時の質量と外形寸法

名称	外形寸法 (mm)	質量 (kg)
6.10m特殊中間ブーム タワージブベイル 取付用		2,100
9.15mヘビー中間ブーム		2,100
4.55mテーパブーム		1,600
3.05mライト中間ブーム		400
6.10mライト中間ブーム		700
9.15mライト中間ブーム		900
ライトトップブーム ヘッド機構付		1,800

移送・輸送時の質量と外形寸法

名称	外形寸法 (mm)	質量 (kg)
ボトムジブ (ジブストラット付)		1,250
トップジブ		650
6.10m中間ジブ		400
ショートジブ		300
タワーヘッド		1,500

移送・輸送時の質量と外形寸法

名称	外形寸法 (mm)	質量 (kg)
タワージブボトム バックストップ付		2,100
ベイル ブライドル ブームホイストロープ		2,400
タワーポスト		1,600
ローラブラケット		400
タワージブベイル		600

移送・輸送時の質量と外形寸法

名称	外形寸法 (mm)	質量 (kg)
タワージブブライドル		500
ハンガ		600
200tフック		3,000
125tフック		2,500
80tフック		1,400
35tフック 又は 35/25tフック		900
13.5tフック		600

■標準装備品

本体

標準付属工具・工具箱
ワイパー（ウィンドウォシャ付き 前面&天窓）
前照灯
マイク&スピーカー
サイドミラー
ローワー昇降ステップ
スリング（組立・分解用）
ブームフートピン脱着シリンダ
ガントリ昇降シリンダ
フートスロットル
SCコントローラ
ローワージャッキアップ装置
旋回速度制御
キャブ横ステップ

室内

ラジオ（AM/FM時計付）
エアコン（ビルトインタイプ）
ロールブラインド（天窓）
サンバイザー
カップキーパー
フロアマット
灰皿・シガーライター
収納棚
ブックホルダー

安全装置

水準器（運転室内&ローワーフレーム）
負荷率&安全装置解除表示灯
旋回走行警報装置
ボイスアラーム
ゲートロック
ブーム第2過巻防止装置
個別操作レバーロック
サービスモニタ
非常停止スイッチ
緩停止システム
ドラムロック

■オプション

ドラムロープ押さえ（フロント、リヤ）
旋回走行音声警報装置
油圧タグライン
補助ウインチ
キャットウォーク
ブームスカイウォーク
電動燃料ポンプ
ブームトッププロテクター
シュー緊張装置（油圧式）
ストーンガード（オペレータキャブ）
風速計
航空障害灯
ドラムライト
消火器
作業灯（ハウス上）
ブーム吊りピース
ブームスタンション
揚程計
無線機
予備品
バンド式ブレーキ&クラッチ付ウインチ

日立住友重機械建機クレーン株式会社

本 社 東京都台東区上野7丁目12番14号 住友不動産上野ビル4号館
TEL.03-3845-1386 FAX.03-3845-1379
<http://www.hands-crane.com>

札幌支店 TEL.0133-64-0216 大阪支店 TEL.06-6555-8601
仙台支店 TEL.022-390-1080 新居浜営業所 TEL.0897-31-9525
東京支店 TEL.03-3845-1396 福岡支店 TEL.092-504-6288
新潟営業所 TEL.025-255-4118 広島営業所 TEL.082-941-5123
名古屋支店 TEL.0562-48-6575 海外営業部 TEL.03-3845-1387