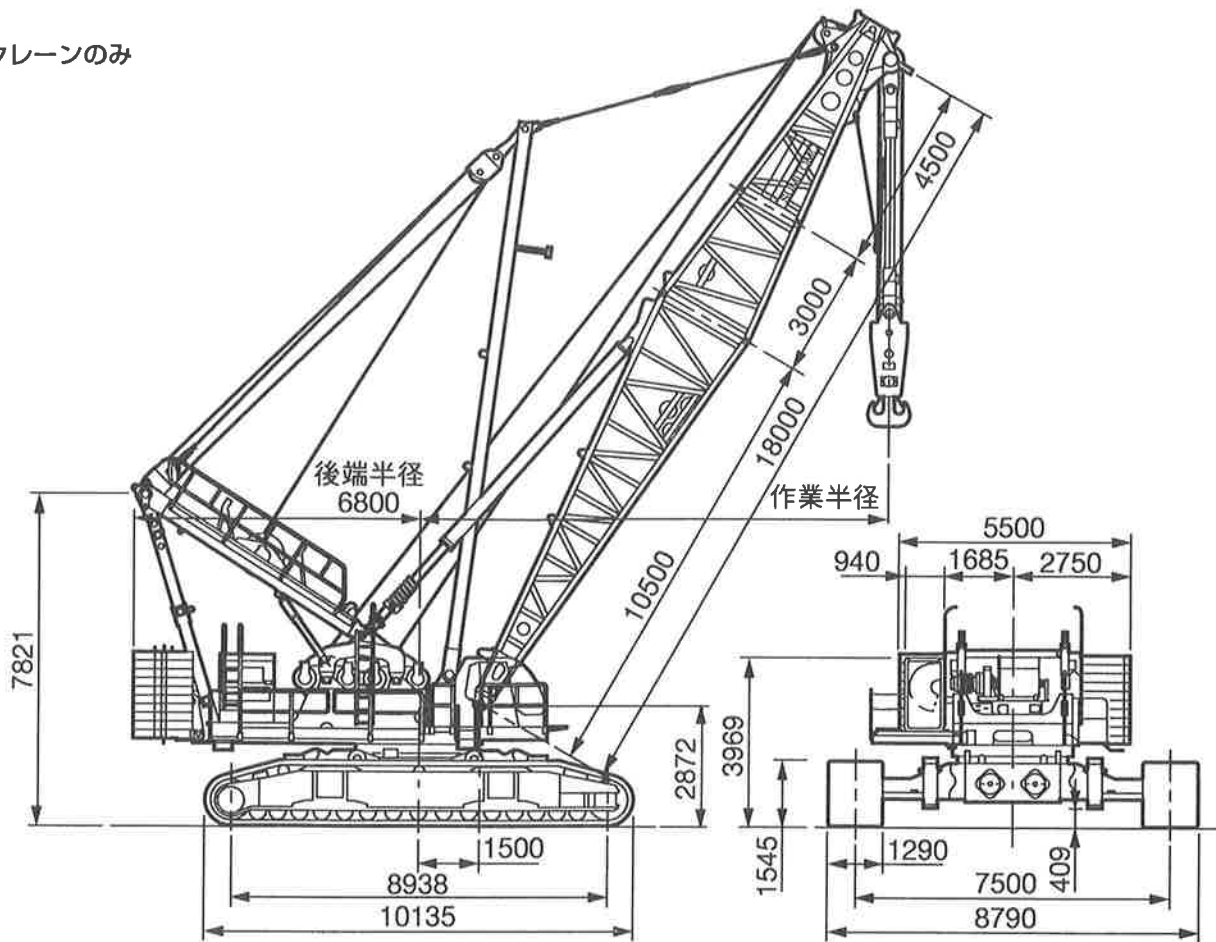




SUMITOMO SC3500 350t

■本体寸法図

●クレーンのみ



350t 仕様アディショナルシーブ取付け時

■主な仕様

■主要諸元 SC3500

項目	クローラクレーン	ラフィング
最大吊上荷重	350t×5.0m	100t×12.0m
基本ブーム長さ	18.0m	
最長ブーム長さ	96.0m	
ラフィングブーム長さ		25.5m~61.5m
ラフィングジブ長さ		24.0m~60.0m
ラフィングブーム+ジブ		25.5m+24.0m~61.5m+60.0m
フロントドラムロープ巻上/下速度(最大)	130m/min	
ブーム巻上/下ロープ速度(最大)	43m/min	
ラフィングブーム巻上/下ロープ速度(最大)		43m/min
ラフィングジブ巻上/下ロープ速度(最大)		43m/min
旋 回 速 度	1.6min ⁻¹ (1.6rpm)	
走 行 速 度	1.0km/h / 0.65km/h	
エ ン ジ ン 型 式	三菱8DC9T-CEディーゼルエンジン	
定 格 出 力	302kW/2200min ⁻¹ (410PS/2200rpm)	
登 坂 能 力	30% (17°)	
平均接地圧(基本ブーム、1290mmシュー付)	120kpa (1.22kgf/cm ²)	125kpa (1.28kgf/cm ²)
全装置質量(基本ブーム、1290mmシュー付)	294t	308t

■標準装備

本 体	<ul style="list-style-type: none"> ●標準付属工具&工具箱 ●標準予備品 ●ドラムロープ押さえ ●ウインドウォッシャーワイパー(前窓・天窓) ●マスト昇降シリンダ ●前照灯 ●マイク&スピーカ ●リラクト・サイドフレーム脱着シリンダ ●サイドミラー(左・右) ●電動式燃料ポンプ ●旋回定速制御装置 ●ロー昇降ステップ ●ドラムミラー ●キャットウォーク ●ブームスカイウォーク ●アルミ架台 ●ロージャッキアップシリンダ4本 ●アンダーカバー ●吊り荷瞬時落下防止装置 ●負荷率外部表示(安全装置解除表示灯兼用) ●スリング(分解・組立) ●揚程計 ●ピン脱着シリンダユニット ●フロントドラムホイストロープ
室 内	<ul style="list-style-type: none"> ●AM/FM時計付ラジオ ●エアコン(デフロスタ付、ビルトインタイプ) ●サンバイザ ●サンシェード(天窓) ●カップキーパ ●灰皿 ●フロアマット ●水準器(室内)

■オプション

<ul style="list-style-type: none"> ●カマセ台 ●リヤドラムホイストロープ ●旋回音声警報装置 ●油圧タグライン ●リーピングウインチ(補助ウインチ) ●ブームスタクション ●風速計 ●航空障害灯 ●ドラムライト ●消火器 ●モニタテレビ・モニタカメラ(後方・側方・ドラム監視用) ●アルミ梯子

※単位は国際単位系によるSI表示、〈 〉内は従来の単位表示を併記したものです。

※カマセ台はラフィング仕様では標準仕様となります。

■主要仕様のブーム構成

●クレーン

ブーム構成	ブーム長さ(m)	ハンガーシーブ	ショートジブ
ボトムブーム側 10 3 4	18.00	○	○
10 6 3 4	24.00	○	○
10 6 6 3 4 10 12 3 4	30.00	○	○
10 6 12 3 4	36.00	○	○
10 6 6 12 3 4 10 12 12 3 4	42.00	×	○
10 6 12 12 3 4	48.00	×	○
10 6 6 12 12 3 4 10 12 12 12 3 4	54.00	×	○
10 6 12 12 12 3 4	60.00	×	○
10 6 6 12 12 12 3 4 10 12 12 12 12 3 4	66.00	×	○
10 6 12 12 12 12 3 4	72.00	×	○
10 6 12 12 12 12 3 6 4	78.00	×	○
10 6 12 12 12 12 3 6 6 4 10 6 12 12 12 12 3 12 4	84.00	×	○
10 6 12 12 12 12 3 6 12 4	90.00	×	○
10 6 12 12 12 12 3 6 6 12 4 6.80m後端までの寸法 回転中心	96.00	×	×

1. ○印：組合わせ可能
2. ×印：組合わせ不可能
3. ★印：ブーム側中間支持ロープ取付位置



4. 図示省略寸法

- 10 10.50m ボトムブーム(ヘビー)
- 6 6.00m 中間ブーム(ヘビー)
- 12 12.00m 中間ブーム(ヘビー)
- 3 3.00m テーパ中間ブーム
- 6 6.00m 中間ブーム(ライト)
- 12 12.00m 中間ブーム(ライト)
- 4 4.50m トップブーム

●ラフティング

ラフティングboom構成		ジブ長さ(m)						
		24.00	30.00	36.00	42.00	48.00	54.00	60.00
ラフティングboom構成	boom長さ(m)	24.00	30.00	36.00	42.00	48.00	54.00	60.00
	25.50	○	○	○	○	○	○	○
	31.50	○	○	○	○	○	○	○
	37.50	○	○	○	○	○	○	○
	43.50	○	○	○	○	○	○	○
	49.50	○	○	○	○	○	○	○
	55.50	○	○	○	○	○	○	○
	61.50	×	○	○	○	○	○	○

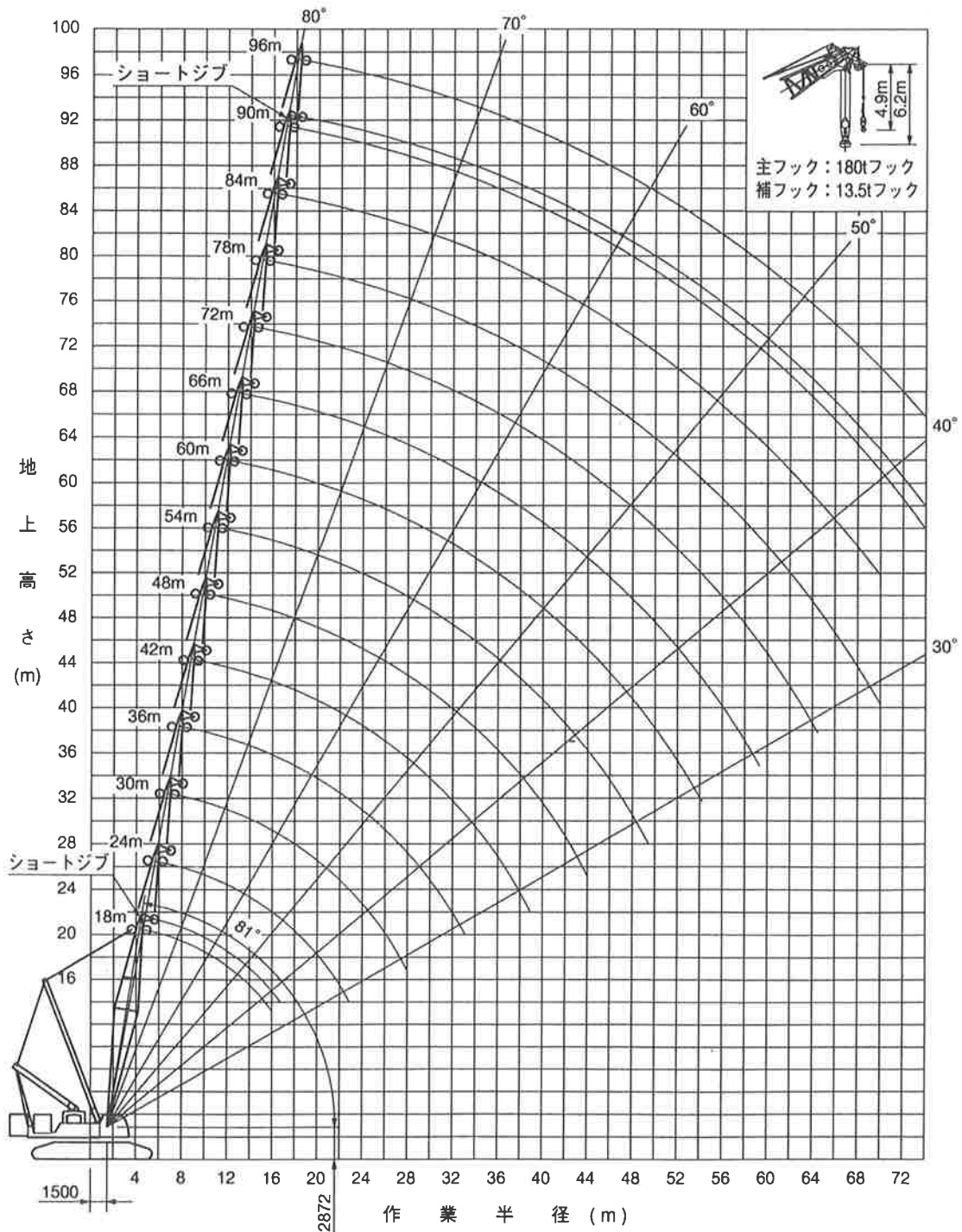
- 1.◎印：ラフティングboom角88°~60°において作業可能
- 2.○印：ラフティングboom角88°~70°において作業可能
- 3.×印：組合わせ不可能
- 4.ショートジブは全ラフティング構成において使用可能
- 5.部内構成においてはジブ抱込みでの組立・分解が可能

6.図示省略寸法

- 10.50m ボトムboom(ヘビー)
- 6.00m 中間boom(ヘビー)
- 12.00m 中間boom(ヘビー)
- 3.00m タワートップ
- 7.50m ボトムジブ
- 6.00m 中間boom(ライト)
- 12.00m 中間boom(ライト)
- 4.50m トップジブ

■クレーン作業範囲図(350tトップブーム付き)

カウンターウェイト
 アッパー 99t
 ロワー 20t



●350t トップブーム定格総荷重表【クレーンブーム主フック(ハンガー付)】

作業半径 (m)	主ブーム長さ (m)				作業半径 (m)
	18	24	30	36	
5.0	350.0				5.0
6.0	275.0	259.7/6.4			6.0
7.0	239.4	259.7	202.3/7.4		7.0
8.0	203.5	228.0	200.0	192.0/8.5	8.0
9.0	172.4	196.2	196.2	192.0	9.0
10.0	150.1	169.4	169.4	169.4	10.0
12.0	115.6	131.8	136.9	137.9	12.0
14.0	92.3	106.4	110.0	110.0	14.0
16.0	71.4	88.3	91.2	91.2	16.0
18.0		74.5	77.6	77.4	18.0
20.0		63.5	67.3	67.1	20.0
22.0		54.5	59.3	59.0	22.0
24.0		51.8/22.6	52.8	52.4	24.0
26.0			47.5	47.2	26.0
28.0			42.4/27.8	42.7	28.0
30.0				39.0	30.0
34.0				33.7/33.0	34.0

●350t トップブーム定格総荷重表【クレーン主フック(ハンガー無し)】

作業半径 (m)	主ブーム長さ (m)														作業半径 (m)
	18	24	30	36	42	48	54	60	66	72	78	84	90	96	
5.0	180.0														5.0
6.0	180.0	180.0/6.4													6.0
7.0	180.0	180.0	180.0/7.4												7.0
8.0	180.0/8.7	180.0	180.0	180.0/8.5											8.0
9.0	172.4	180.0/9.6	180.0/9.5	180.0/9.5	168.0/9.5										9.0
10.0	150.1	169.4	169.4	169.4	168.0	131.8/10.6	130.8/11.6								10.0
12.0	115.6	131.8	136.9	137.9	137.6	131.8	130.8	105.1/12.7	104.4/13.7						12.0
14.0	92.3	106.4	110.0	110.0	109.7	109.6	109.3	105.1	104.0	79.3/14.7	67.5/15.8				14.0
16.0	71.4	88.3	91.2	91.2	90.7	90.6	90.4	89.8	85.7	76.6	67.4	54.0/16.8	46.9/17.9		16.0
18.0		74.5	77.6	77.4	77.0	76.9	76.6	76.0	75.5	72.4	66.4	54.0	46.8	38.9/18.9	18.0
20.0		63.5	67.3	67.1	66.6	66.5	66.1	65.5	65.0	64.6	61.3	52.8	45.7	38.3	20.0
22.0		54.5	59.3	59.0	58.4	58.3	58.0	57.4	56.8	56.3	55.9	49.0	42.2	37.3	22.0
24.0		51.8/22.6	52.8	52.4	52.0	51.7	51.4	50.8	50.2	49.7	49.3	45.4	39.6	34.6	24.0
26.0			47.5	47.2	46.6	46.4	46.0	45.4	44.8	44.3	43.8	42.1	37.2	32.4	26.0
28.0			42.4/27.8	42.7	42.0	41.9	41.4	40.8	40.2	39.7	39.2	38.9	34.9	30.4	28.0
30.0				39.0	38.3	38.0	37.6	37.0	36.4	35.9	35.4	34.9	32.6	28.7	30.0
34.0				33.7/33.0	32.2	32.0	31.4	30.8	30.1	29.6	29.2	28.7	28.3	25.0	34.0
38.0					27.6	27.4	26.8	26.0	25.4	24.8	24.4	23.9	23.5	21.5	38.0
42.0					27.4/38.2	23.9	23.0	22.3	21.7	21.1	20.6	20.2	19.7	18.7	42.0
46.0						22.7/43.4	20.2	19.4	18.7	18.1	17.5	17.0	16.6	16.1	46.0
50.0							18.1/48.6	16.9	16.2	15.6	15.0	14.5	14.0	13.4	50.0
54.0								14.9/53.8	14.2	13.6	13.0	12.4	12.0	11.4	54.0
58.0									12.5	11.8	11.2	10.6	10.1	9.5	58.0
62.0									12.0/59.0	10.2	9.6	9.0	8.5	7.9	62.0
66.0										9.2/64.2	8.3	7.3	7.2	6.2	66.0
70.0											7.2/69.3	6.0	6.0	4.8	70.0
74.0													4.9	3.4	74.0

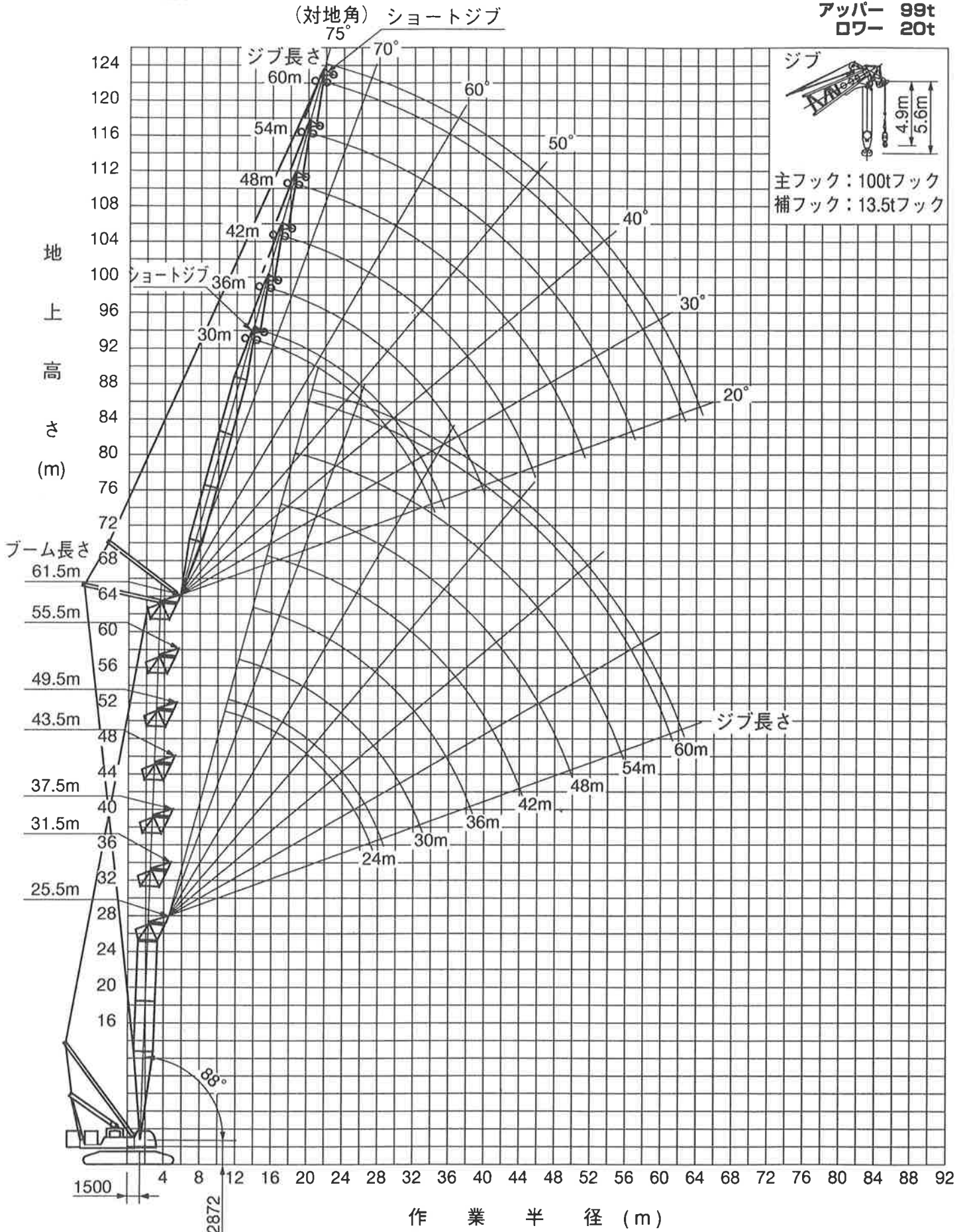
- 1) 定格総荷重表の“/”の右側の数値は半径を示し、左側の数値が定格総荷重となります
- 2) 定格総荷重は、水平面上における転倒荷重の78%以内、および移動式クレーン構造規格で定める前方安定度が、1.15以上の双方を満足する値です
- 3) 実際に吊り上げ得る荷重は、定格総荷重からフックブロック、玉掛け用ワイヤロープ等の吊り具等一切の重量を差引いた値です
- 4) 使用するフックブロックの容量が定格総荷重表を下回る場合はフックブロックの容量が最大荷重となります
- 5) ショートジブの定格総荷重は13.5tを限度とし、主ブームの定格総荷重と等しい値です
- 6) 実際に吊り上げ得る荷重は、この値からフックブロック(主および補助フック)、玉掛け用ワイヤロープ等の吊り具一切の重量を差引いた値となります
- 7) ショートジブ取り付けにて主フックブロックを使用する場合は、定格総荷重から差引き荷重0.9tおよび主、補助フックブロック、玉掛けワイヤロープ等の吊り具一切の重量を差引いた値となります

フックの名称	質量(t)
350/180t	4.9 (350t吊り時6.1)
100t	2.2
65t	1.4
13.5t	0.5

■ラフィング作業範囲図(ショートジブ付き)

ブーム角度88°の場合

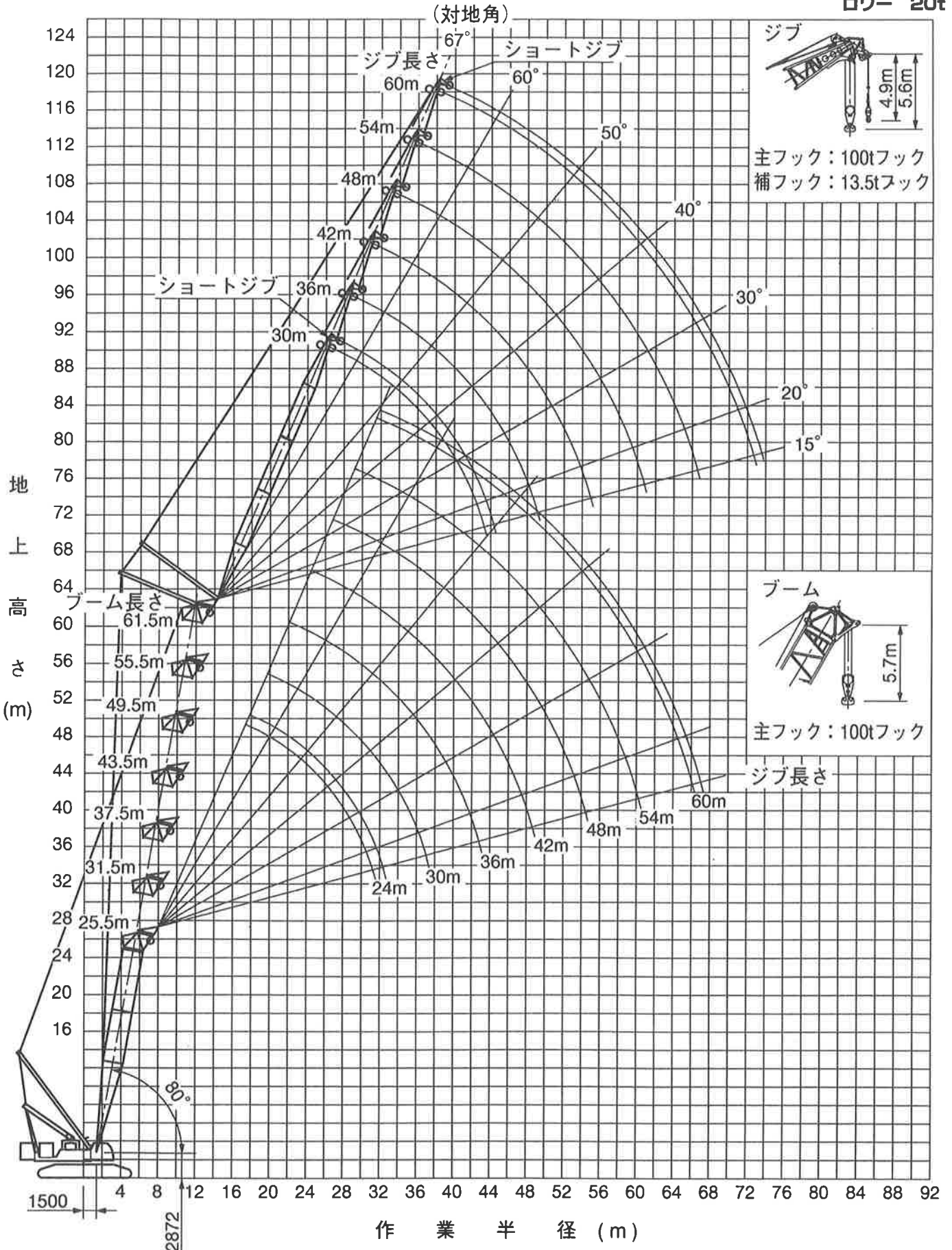
カウンターウェイト
 アッパー 99t
 ロワー 20t



■ラフィング作業範囲図(ショートジブ付き)

ブーム角度80°の場合

カウンターウェイト
 アッパー 99t
 ロワー 20t



■ラフィング作業範囲図(ショートジブ付き)

ブーム角度70°の場合

カウンターウェイト
 アッパー 99t
 ロワー 20t

