

タダノ オールテレーンクレーン
AR - 2000M型
仕 様 書

キャリア FAUN RTF 200 - 6

「フルオートラフティングジブ」及び「ラフティングジブ」は特別仕様です。
特別仕様ジブの詳細については、それぞれ別冊の仕様書をご覧ください。

株式会社 タダノ

200tオールテレーンクレーン

1. 主要諸元

クレーン

クレーン容量

ブーム	13.6m	ブーム	200,000 kg × 3.0 m (22本掛)
	18.1m	ブーム	120,000 kg × 6.0 m (12本掛)
	22.7m	ブーム	120,000 kg × 5.0 m (12本掛)
	31.8m	ブーム	70,000 kg × 10.0 m (7本掛)
	40.9m	ブーム	60,000 kg × 9.0 m (6本掛)
	45.5m	ブーム	44,000 kg × 11.0 m (4本掛)
	50.1m	ブーム	35,000 kg × 12.0 m (4本掛)
	シングル	トップ	11,200 kg (1本掛)

[参 考]

フルオートラフingジブ	10.2 m	ジブ	22,500 kg × 18.0 m (2本掛)
	17.9 m	ジブ	11,200 kg × 24.0 m (2本掛又は1本掛)
	25.7 m	ジブ	7,000 kg × 22.0 m (2本掛又は1本掛)
ラフingジブ	13 m	ジブ	84,000 kg × 8.0 m (8本掛)
	22 m	ジブ	55,000 kg × 9.0 m (5本掛)
	31 m	ジブ	34,000 kg × 14.0 m (4本掛)
	40 m	ジブ	11,200 kg × 46.0 m (1本掛)
	*53 m	ジブ	6,600 kg × 55.0 m (1本掛)
	*58 m	ジブ	4,600 kg × 65.0 m (1本掛)

*印はラフingジブ(40m) + エクステンションジブ

最大地上揚程	ブーム	51.0 m
[参考]	フルオートラフingジブ	79.0 m
[参考]	ラフingジブ	93.0 m
		109.0 m (ラフingジブ + エクステンションジブ)
最大作業半径	ブーム	46.0 m
[参考]	フルオートラフingジブ	60.0 m
[参考]	ラフingジブ	70.0 m
		80.0 m (ラフingジブ + エクステンションジブ)
ブーム長さ		13.6 m ~ 50.1 m
ブーム伸ばし速度		36.5 m / 210 s
主巻ロープ巻上げ速度		150 m/min (5層)
補巻ロープ巻上げ速度		150 m/min (5層)
ブーム起伏角度		-1.5° ~ 83°
ブーム上げ速度		-1.5° ~ 83° / 115 s
旋回角度		360° 連続
旋回速度		1.4 / 1.0 rpm

ワイヤロープ	主	巻	径 24 mm×長さ 370 m
	補	巻	径 24 mm×長さ 330 m
フック			非自転性ワイヤロープ 200 トン吊 (22本掛) (アタッチメント付) 120 トン吊 (12本掛) 80 トン吊 (7本掛) 25 トン吊 (3本掛) 11.2トン吊 (1本掛)
ブーム形式			箱型 5 段全油圧伸縮式 伸縮 2 方式切換式 伸縮方式 I …… 2 段目順次、3・4・5 段目同時 伸縮方式 II …… 3・4・5 段目同時、2 段目順次 2 段目ロック及びロック無し仕様 (スプリング及びエアシリンダ式)
ブーム伸縮装置 シングルトップ 巻上装置			複動油圧シリンダ直押式 4 本 ピン結合式 油圧可変モータ駆動遊星歯車減速式 自動ブレーキ 高低速切換装置付 シングルウインチ 2 基
ブーム起伏装置 旋回装置			複動油圧シリンダ直押式 2 本 油圧モータ駆動遊星歯車減速式 ローラー式スイングベアリング ディスク式ネガティブブレーキ 高低速切換装置付 エア操作式旋回ロック
アウトリガ			全油圧式 H 型 3 段 スライド・ジャッキ各個操作装置付 最大張出幅 8.8 m 中間張出幅 8.0 m、6.8 m、5.6 m 張出幅検出装置付 スライドロック用ピン付
カウンタウエイト 動力取出方式			63t、42t、22t、10t 上部専用エンジン 名 称 三菱 6D24-T 形 式 水冷4サイクル 直列6気筒 直接噴射式ディーゼルエンジン 総排気量 11,945 cc ターボ過給付 最高出力 255 PS / 1,800 rpm 最大トルク 105 kg・m / 1,400 rpm
燃料タンク 油圧ポンプ 作動油タンク容量			280 ℓ 可変ピストンポンプ 2 連 + ギヤポンプ 2 連 上部 1,680 ℓ 下部 210 ℓ

安 全 装 置

過負荷防止装置（AML）
マルチディスプレイ
作業範囲制限機能付
アウトリガ張出自動検出装置（個別検出式）
ウエイト組合せ自動検出装置
旋回範囲制御装置
旋回自動停止装置
ブーム起伏緩停止装置
巻過防止装置
捨巻確保装置
乱巻防止装置
玉掛けロープはずれ止め
ウインチドラムロック装置
油圧安全弁
油圧ロック装置（起伏、伸縮、巻上げ、
ジャッキ、ジブチルト、脱着）

付 属 装 置

旋回ロック装置
角度指示計
水準器
オイルクーラ
ブーム脱着装置
旋回台脱着装置
カウンタウエイト脱着装置
ブーム起伏微速モード設定装置
AML外部表示灯
フック移動量表示装置
風速計
敷き鉄板
ホット&クールボックス
ランチテーブル
エアコンデিশョナ
ドラム視認モニタ
FM付ラジオ
バックモニタ
旋回音声警報装置
拡声器

オ プ シ ョ ン

キャリヤ				
メーカー名				FAUN GmbH
キャリヤ型式				RTF 200-6
エンジン	型	式		OM442LA (ベンツ製) 水冷4サイクルV型8気筒直接噴射式 インタークーラ付ターボ ディーゼルエンジン
	総排気量			14,618 cc
	最高出力			503 PS / 2,100 rpm
	最大トルク			206 kg・m / 1,100 ~ 1,600 rpm
変速機形式				フルオートマチック 前進5段、後退1段 副変速機付
クラッチ形式				トルクコンバータ付 自動ロックアップ機構付
駆動方式				12×6 12×8 オフロード (デフロック機構付)
車軸形式 (全軸)				全浮動式
懸架方式 (全軸)				ハイドロニューマチックサスペンション サスペンションストローク +149 mm -113 mm
ステアリング	形	式		左ハンドル 全油圧式パワーステアリング 2系統式 非常用パワーステアリング
ブレーキ	主ブレーキ			空気式全輪制動 2系統式
	駐車ブレーキ			3・4・5・6軸 (8輪) 制動スプリング式
	非常ブレーキ			駐車ブレーキと兼用
	補助ブレーキ			流体式リターダ (変速機内蔵式) 排気ブレーキ
バッテリー				12V - 170Ah × 2個 (24V)
燃料タンク容量				700 ℓ
乗車定員				2人
タイヤ				445/95R25 177E (16.00R25) (全輪)
ホイール				11.25 - 25 (全輪)
付属装置				カーエアコン FM付ラジオ マッドガード 集中給油装置 仮眠用ベッド

走行時寸法（台車のみ）

全	長	14,250 mm
全	幅	3,000 mm
全	高	2,775 mm
軸	距	2,850 mm + 1,700mm + 1,750mm + 1,650mm + 1,700mm
輪	距	2,557 mm

重 量（台車のみ）

車 両 総 重 量		44,600 kg（人員2名）
前軸	1軸 + 2軸	18,480 kg
後軸	3軸	3,900 kg
	4軸 + 5軸	13,220 kg
	6軸	9,000 kg

走 行 性 能

最 高 速 度		60 km/h
登 坂 能 力	(tan)	0.70
最 小 回 転 半 径	8輪アリアゲ	11.9 m

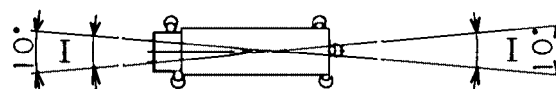
- (注意) 1. 本機は、公道を走行する場合には、旋回体及びブームを別送し、台車のみで走行しなければなりません。
2. 道路法による基本通行条件のC条件適合車です。

2. ブーム定格総荷重表

1. 定格総荷重は、アウトリガを水平堅土上に設置したときの値で、太線より上側はクレーンの強度に基づき、下側はクレーンの安定に基づいています。
2. 定格総荷重は、つり具重量とフック重量（200tアタッチメント付フック：2,700 kg、120tフック：2,100 kg、80tフック：1,360 kg、11.2tフック：430 kg）を含んだ値を示します。
3. 定格総荷重は、ブームのたわみを含んだ実際の作業半径に基づいています。
4. 定格総荷重の性能区分A～IおよびES、FSは、下表のとおりです。

アウトリガ張出幅 \ 作業半径	63 t	42 t	22 t	10 t	0 t
8.8 m	A	B	D	E (ES)	F (FS)
8.0 m	B	C	E	F	G
6.8 m	C	E	F	G	H
5.6 m	—	F	G	H	H
2.7 m	—	—	—	—	I

- ・ ES、FSは、伸縮方式Ⅱ（3段・4段・トップブーム先伸長方式）で伸ばした状態の性能です。
- ・ H性能は13.6mブーム～18.1mブームまでです。
- ・ I性能は13.6mブームのみとし作業領域は図のようになります。



5. 各ブーム長さにおけるフックのワイヤロープ標準巻掛本数は、下表のとおりです。なお、ロープ1本当りの荷重は、主巻・補巻ともに11.25t以下です。

ブーム長さ	13.6 m	18.1 m	22.7 m	31.8 m	40.9 m	45.5 m	50.1 m
巻掛本数	(22) 12	12	12	7	6	4	4

()内の22本掛はアタッチメントを使用してください。

6. 定格総荷重は、2段ブーム固定ピンを使用したときの値です。
2段ブーム固定ピンを使用していないとき、ブーム長さに対する最大定格総荷重は、下表のように制限されます。

ブーム長さ	13.6 mを超え 18.2 mまで	18.3 mを超え 50.1 mまで
最大定格総荷重	58 t	26 t

7. シングルトップの定格総荷重は、ブームの定格総荷重よりブームに取り付けられているフックの重量を差し引いた値とし、かつ限度は11.2tです。
8. 瞬間最大風速が、10 m/s以上の風速では、クレーン作業を中止してください。
9. 定格総荷重表中の I は、無負荷時のブーム起伏角度範囲です。

A性能

単位 (t)

作業半径	ブーム長さ (m)						
	13.6	18.1	22.7	31.8	40.9	45.5	50.1
3.0 m	200.0	120.0					
3.5 m	179.6	120.0					
4.0 m	166.0	120.0	120.0				
4.5 m	154.3	120.0	120.0				
5.0 m	144.2	120.0	120.0	70.0			
6.0 m	127.4	120.0	117.0	70.0			
7.0 m	113.7	107.7	103.2	70.0	60.0		
8.0 m	100.4	97.2	91.9	70.0	60.0	44.0	35.0
9.0 m	90.2	85.3	82.5	70.0	60.0	44.0	35.0
10.0 m	80.1	76.7	74.7	70.0	57.0	44.0	35.0
11.0 m	66.9	69.9	68.1	62.0	53.0	44.0	35.0
12.0 m		62.7	61.5	57.5	49.0	41.0	35.0
14.0 m		51.4	50.2	49.5	43.0	36.5	34.2
16.0 m			41.8	43.0	37.5	32.0	30.0
18.0 m			35.2	37.5	33.0	28.8	26.8
20.0 m			27.7	32.0	29.5	26.2	24.0
22.0 m				28.0	26.0	23.8	21.5
24.0 m				24.3	23.5	21.7	19.5
26.0 m				21.0	22.0	19.6	17.5
28.0 m				18.4	19.7	17.8	16.0
30.0 m					17.5	16.3	14.9
32.0 m					15.5	14.9	13.7
34.0 m					13.7	14.0	12.7
36.0 m					12.3	12.7	11.7
38.0 m					11.0	11.4	11.0
40.0 m						10.0	10.1
42.0 m						8.8	9.2
44.0 m							8.2
46.0 m							7.2
(°)	0~83	0~83	0~83	0~83	0~83	0~83	12~83

B 性能

単位 (t)

作業半径	ブーム長さ (m)						
	13.6	18.1	22.7	31.8	40.9	45.5	50.1
3.0 m	195.0	120.0					
3.5 m	178.0	120.0					
4.0 m	166.0	120.0	120.0				
4.5 m	148.0	120.0	120.0				
5.0 m	133.0	120.0	120.0	70.0			
6.0 m	113.0	112.0	112.0	70.0			
7.0 m	98.6	97.4	96.3	70.0	60.0		
8.0 m	85.1	83.8	82.8	70.0	60.0	44.0	35.0
9.0 m	74.4	73.1	72.0	70.0	60.0	44.0	35.0
10.0 m	65.8	64.5	63.4	63.7	57.0	44.0	35.0
11.0 m	58.7	57.3	56.3	58.4	53.0	44.0	35.0
12.0 m		51.3	50.3	52.8	49.0	41.0	35.0
14.0 m		41.8	40.8	43.3	42.2	36.5	34.2
16.0 m			33.9	35.8	36.7	32.0	30.0
18.0 m			28.7	30.6	31.5	28.8	26.8
20.0 m			23.9	26.1	27.2	26.2	24.0
22.0 m				21.9	23.0	23.6	21.5
24.0 m				18.6	19.6	20.2	19.5
26.0 m				15.9	16.9	17.4	17.5
28.0 m				13.6	14.6	15.1	15.3
30.0 m					12.6	13.1	13.3
32.0 m					11.0	11.4	11.6
34.0 m					9.5	10.0	10.2
36.0 m					8.3	8.7	8.9
38.0 m					7.3	7.6	7.8
40.0 m						6.5	6.8
42.0 m						5.5	5.7
44.0 m							4.8
46.0 m							4.0
(°)	0~83	0~83	0~83	0~83	0~83	0~83	12~83

C 性能

単位 (t)

作業半径	ブーム長さ (m)						
	13.6	18.1	22.7	31.8	40.9	45.5	50.1
3.0 m	193.0	120.0					
3.5 m	176.0	120.0					
4.0 m	162.0	120.0	120.0				
4.5 m	148.0	120.0	120.0				
5.0 m	133.0	120.0	120.0	70.0			
6.0 m	110.0	109.0	108.0	70.0			
7.0 m	96.9	95.9	95.0	70.0	60.0		
8.0 m	85.1	83.8	82.8	70.0	60.0	44.0	35.0
9.0 m	74.4	73.1	72.0	70.0	60.0	44.0	35.0
10.0 m	65.8	64.5	63.4	63.7	57.0	44.0	35.0
11.0 m	58.7	57.3	56.3	58.4	53.0	44.0	35.0
12.0 m		51.3	50.3	52.8	49.0	41.0	35.0
14.0 m		41.4	40.6	42.6	42.2	36.5	34.2
16.0 m			33.9	35.8	36.7	32.0	30.0
18.0 m			27.1	29.6	30.7	28.8	26.8
20.0 m			22.0	24.3	25.5	26.1	24.0
22.0 m				20.3	21.4	21.9	21.5
24.0 m				17.0	18.1	18.6	18.9
26.0 m				14.4	15.4	15.9	16.2
28.0 m				12.2	13.2	13.7	13.9
30.0 m					11.3	11.8	12.0
32.0 m					9.7	10.2	10.4
34.0 m					8.4	8.8	9.0
36.0 m					7.2	7.6	7.8
38.0 m					6.1	6.5	6.7
40.0 m						5.4	5.7
42.0 m						4.4	4.7
44.0 m							3.8
46.0 m							3.0
(°)	0~83	0~83	0~83	0~83	0~83	0~83	12~83

D性能

単位 (t)

作業半径	ブーム長さ (m)						
	13.6	18.1	22.7	31.8	40.9	45.5	50.1
3.0 m	192.0	120.0					
3.5 m	172.0	120.0					
4.0 m	151.0	120.0	120.0				
4.5 m	136.0	120.0	120.0				
5.0 m	126.0	120.0	120.0	70.0			
6.0 m	104.0	103.0	102.0	70.0			
7.0 m	88.1	86.9	85.8	70.0	60.0		
8.0 m	75.8	74.6	73.5	70.0	60.0	44.0	35.0
9.0 m	66.1	64.8	63.8	64.7	60.0	44.0	35.0
10.0 m	58.2	57.0	55.9	58.5	56.1	44.0	35.0
11.0 m	51.1	50.0	49.1	51.6	52.1	44.0	35.0
12.0 m		44.9	44.0	46.0	46.9	41.0	35.0
14.0 m		33.9	32.8	35.5	36.7	36.5	34.2
16.0 m			25.2	27.7	28.9	29.6	29.8
18.0 m			19.8	22.2	23.3	23.9	24.2
20.0 m			15.7	18.0	19.1	19.7	19.9
22.0 m				14.7	15.8	16.3	16.6
24.0 m				12.1	13.1	13.6	13.9
26.0 m				9.9	10.9	11.4	11.7
28.0 m				8.1	9.1	9.6	9.8
30.0 m					7.5	8.0	8.2
32.0 m					6.2	6.6	6.9
34.0 m					5.0	5.4	5.7
36.0 m					3.8	4.3	4.6
38.0 m					2.8	3.2	3.5
40.0 m							2.6
(°)	0~83	0~83	0~83	0~83	0~83	23~83	33~83

E 性能

単位 (t)

作業半径	ブーム長さ (m)						
	13.6	18.1	22.7	31.8	40.9	45.5	50.1
3.0 m	187.0	120.0					
3.5 m	162.0	120.0					
4.0 m	142.0	120.0	120.0				
4.5 m	126.0	120.0	120.0				
5.0 m	114.0	113.0	112.1	70.0			
6.0 m	94.3	93.3	92.4	70.0			
7.0 m	79.9	78.9	78.1	70.0	60.0		
8.0 m	69.0	68.0	67.1	69.2	60.0	44.0	35.0
9.0 m	60.3	59.3	58.4	60.5	60.0	44.0	35.0
10.0 m	52.9	51.2	49.8	53.0	54.4	44.0	35.0
11.0 m	44.1	42.4	41.1	44.2	45.6	44.0	35.0
12.0 m		35.8	34.5	37.4	38.8	39.5	35.0
14.0 m		26.3	25.2	27.9	29.1	29.8	30.1
16.0 m			18.7	21.4	22.6	23.2	23.5
18.0 m			13.9	16.5	17.7	18.3	18.6
20.0 m			10.4	12.8	14.0	14.6	14.8
22.0 m				9.9	11.1	11.6	11.9
24.0 m				7.7	8.8	9.3	9.6
26.0 m				5.9	6.9	7.4	7.7
28.0 m				4.4	5.4	5.9	6.1
30.0 m					4.1	4.6	4.8
32.0 m					2.8	3.4	3.7
34.0 m						2.2	2.5
(°)	0 ~ 83	0 ~ 83	0 ~ 83	0 ~ 83	32 ~ 83	38 ~ 83	44 ~ 83

E S 性能

単位 (t)

作業半径	ブーム長さ (m)						
	13.6	18.1	22.7	31.8	40.9	45.5	50.1
3.0 m	187.0	70.0					
3.5 m	162.0	70.0					
4.0 m	142.0	70.0	70.0				
4.5 m	126.0	70.0	70.0				
5.0 m	114.0	70.0	70.0	60.0			
6.0 m	94.3	70.0	70.0	60.0			
7.0 m	79.9	70.0	70.0	60.0	35.0		
8.0 m	69.0	68.0	67.1	60.0	35.0	35.0	35.0
9.0 m	60.3	59.3	58.4	54.6	35.0	35.0	35.0
10.0 m	52.9	51.2	49.8	50.0	35.0	35.0	35.0
11.0 m	44.1	46.1	47.0	44.2	35.0	35.0	35.0
12.0 m		39.3	40.2	41.4	35.0	35.0	35.0
14.0 m		29.7	30.4	31.6	31.4	31.1	30.1
16.0 m			23.9	24.9	25.3	24.4	23.5
18.0 m			19.1	20.1	20.5	19.6	18.6
20.0 m			15.5	16.3	16.6	15.8	14.8
22.0 m				13.3	13.7	12.8	11.9
24.0 m				11.0	11.3	10.5	9.6
26.0 m				9.1	9.4	8.6	7.7
28.0 m				7.6	7.8	7.0	6.1
30.0 m					6.5	5.7	4.8
32.0 m					5.4	4.5	3.7
34.0 m					4.5	3.6	2.5
36.0 m					3.6		
(°)	0 ~ 83	0 ~ 83	0 ~ 83	0 ~ 83	14 ~ 83	35 ~ 83	44 ~ 83
	各ブーム段の伸長状態 (%)						
2段ブーム	0	0	0	0	0	50	100
3段ブーム	0	16	33	66	100	100	100
4段ブーム	0	16	33	66	100	100	100
トップブーム	0	16	33	66	100	100	100

F 性能

単位 (t)

作業半径	ブーム長さ (m)						
	13.6	18.1	22.7	31.8	40.9	45.5	50.1
3.0 m	170.0	120.0					
3.5 m	155.0	120.0					
4.0 m	140.0	120.0	120.0				
4.5 m	124.0	120.0	120.0				
5.0 m	111.0	110.0	109.0	70.0			
6.0 m	91.6	90.4	89.4	70.0			
7.0 m	77.1	75.9	74.9	70.0	60.0		
8.0 m	60.8	60.1	59.7	65.4	60.0	44.0	35.0
9.0 m	47.2	46.4	45.9	51.3	55.2	44.0	35.0
10.0 m	37.9	37.0	36.5	41.4	44.7	44.0	35.0
11.0 m	31.1	30.2	29.6	34.1	37.1	38.0	35.0
12.0 m		24.4	23.8	28.4	31.3	32.0	32.3
14.0 m		16.5	15.8	19.8	22.4	23.4	23.8
16.0 m			10.7	14.3	16.6	17.6	18.0
18.0 m			7.0	10.3	12.5	13.3	13.9
20.0 m			4.4	7.4	9.4	10.2	10.8
22.0 m				5.2	7.0	7.8	8.3
24.0 m				3.4	5.1	5.8	6.4
26.0 m				2.0	3.6	4.3	4.7
(°)	0~83	0~83	0~83	31~83	47~83	54~83	58~83

F S 性能

単位 (t)

作業半径	ブーム長さ (m)						
	13.6	18.1	22.7	31.8	40.9	45.5	50.1
3.0 m	170.0	70.0					
3.5 m	155.0	70.0					
4.0 m	140.0	70.0	70.0				
4.5 m	124.0	70.0	70.0				
5.0 m	111.0	70.0	70.0	60.0			
6.0 m	91.6	70.0	70.0	60.0			
7.0 m	77.1	70.0	70.0	60.0	35.0		
8.0 m	60.8	60.1	59.7	60.0	35.0	35.0	35.0
9.0 m	47.2	55.7	56.7	51.3	35.0	35.0	35.0
10.0 m	37.9	45.3	46.2	47.6	35.0	35.0	35.0
11.0 m	31.1	37.6	38.5	39.9	35.0	35.0	35.0
12.0 m		31.8	32.7	34.0	34.4	33.5	32.3
14.0 m		23.2	24.1	25.3	25.8	24.8	23.8
16.0 m			18.2	19.3	19.7	18.8	18.0
18.0 m			14.0	15.0	15.4	14.5	13.9
20.0 m			11.0	11.8	12.2	11.3	10.8
22.0 m				9.4	9.8	8.9	8.3
24.0 m				7.5	7.8	7.0	6.4
26.0 m				5.9	6.2	5.4	4.7
28.0 m				4.7	4.9	4.1	
30.0 m					3.8	3.0	
32.0 m					2.9		
(°)	0 ~ 83	0 ~ 83	0 ~ 83	0 ~ 83	30 ~ 83	44 ~ 83	58 ~ 83
	各ブーム段の伸長状態 (%)						
2段ブーム	0	0	0	0	0	50	100
3段ブーム	0	16	33	66	100	100	100
4段ブーム	0	16	33	66	100	100	100
トップブーム	0	16	33	66	100	100	100

G性能

単位 (t)

作業半径	ブーム長さ (m)						
	13.6	18.1	22.7	31.8	40.9	45.5	50.1
3.0 m	165.0	120.0					
3.5 m	150.0	120.0					
4.0 m	137.0	120.0	120.0				
4.5 m	124.0	120.0	120.0				
5.0 m	111.0	110.0	109.0	70.0			
6.0 m	91.6	90.4	89.4	70.0			
7.0 m	75.2	74.6	74.2	70.0	60.0		
8.0 m	53.3	52.5	52.0	58.9	60.0	44.0	35.0
9.0 m	40.1	39.2	38.7	44.6	48.6	44.0	35.0
10.0 m	31.3	30.4	29.9	35.0	38.6	40.1	35.0
11.0 m	25.1	24.1	23.5	28.2	31.4	32.8	33.9
12.0 m		19.4	18.8	23.1	26.0	27.3	28.2
14.0 m		12.8	12.2	16.0	18.5	19.6	20.4
16.0 m			7.8	11.3	13.5	14.4	15.2
18.0 m			4.6	7.9	9.9	10.8	11.4
20.0 m			2.4	5.3	7.2	8.0	8.6
22.0 m				3.4	5.2	5.9	6.5
(°)	0~83	0~83	11~83	39~83	53~83	60~83	63~83

H性能

単位 (t)

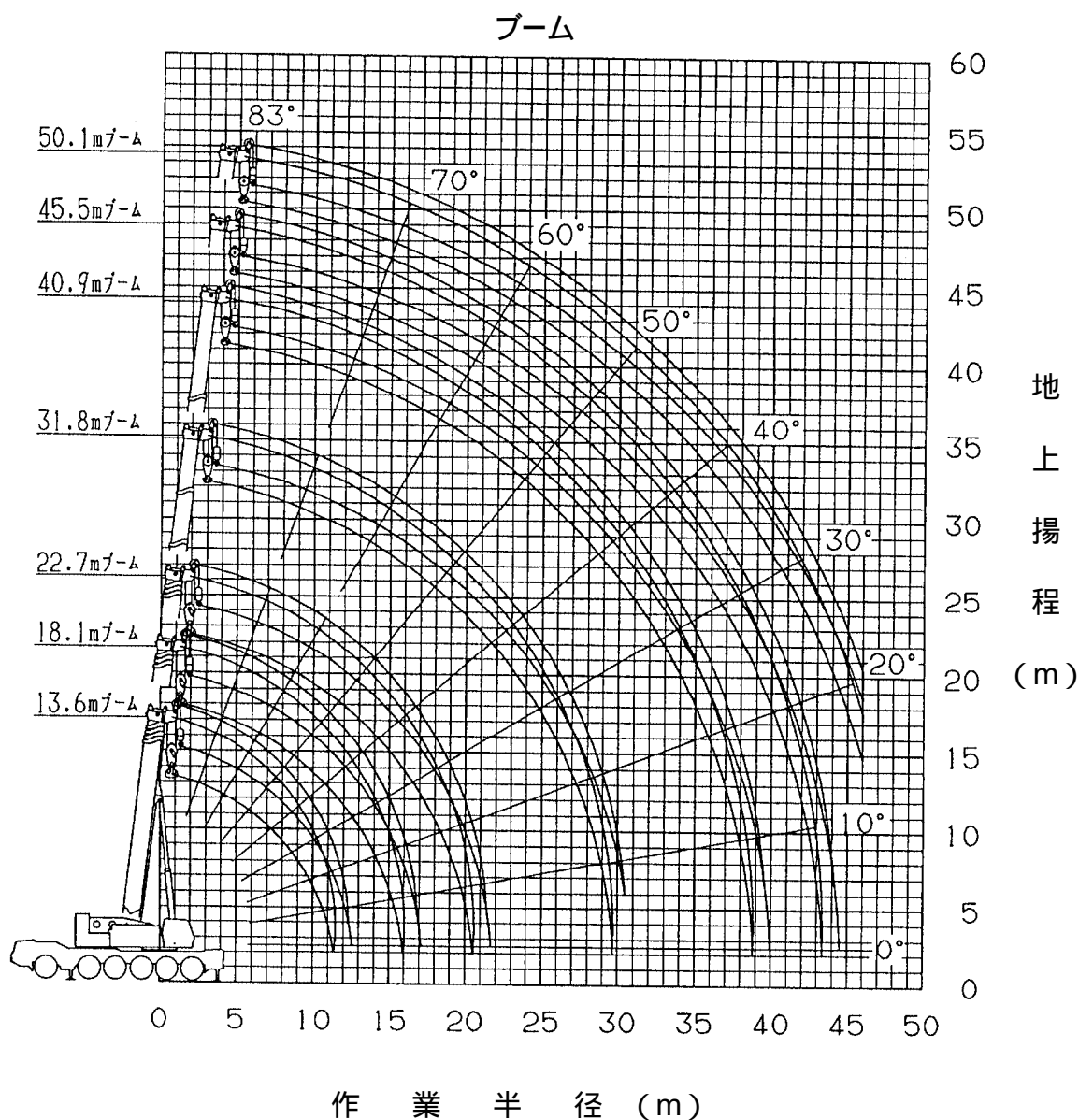
作業半径	ブーム長さ (m)	
	13.6	18.1
3.0 m	145.0	120.0
3.5 m	130.0	120.0
4.0 m	117.0	116.0
4.5 m	97.9	98.1
5.0 m	72.7	72.7
6.0 m	46.0	45.7
7.0 m	32.0	31.5
8.0 m	23.4	22.8
9.0 m	17.6	16.9
10.0 m	13.4	12.7
11.0 m	10.3	9.5
12.0 m		6.9
14.0 m		3.3
(°)	0~83	24~83

I性能

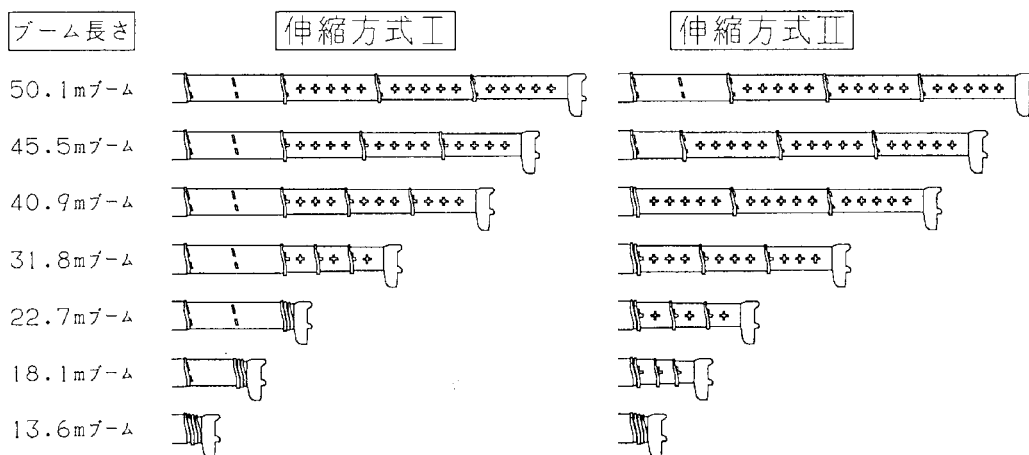
単位 (t)

作業半径	ブーム長さ (m)
	13.6
3.0 m	7.0
3.5 m	7.0
4.0 m	7.0
4.5 m	7.0
5.0 m	7.0
6.0 m	7.0
7.0 m	7.0
8.0 m	7.0
9.0 m	7.0
10.0 m	5.8
(°)	0~83

3. 作業半径 — 揚程図

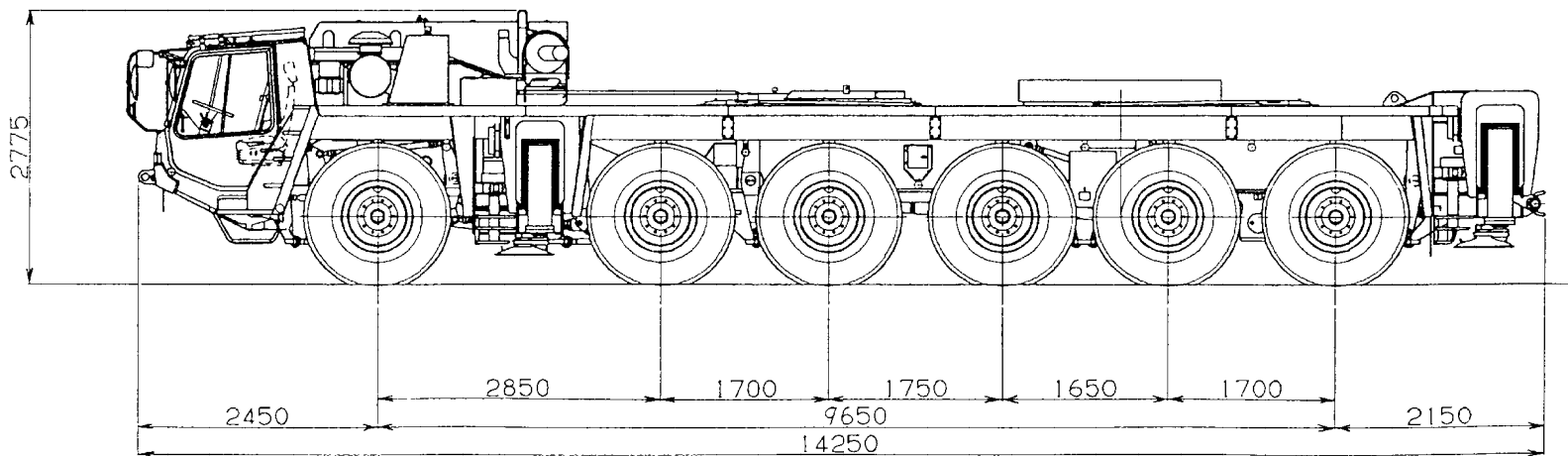
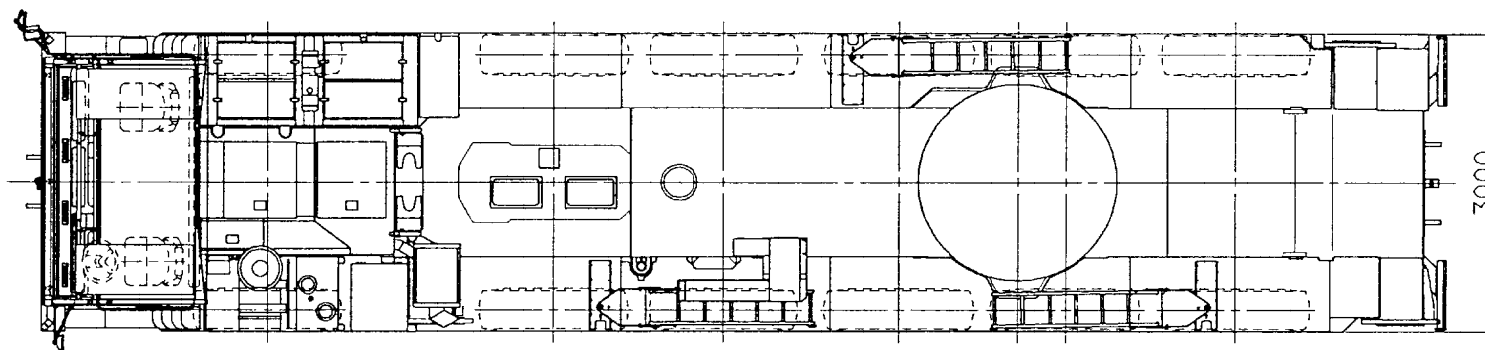


- (注) 1. 上図はブームのたわみを含んでいません。A性能の最大作業半径を図示しています。
 2. 各ブーム長さのブーム伸長状態は次のとおりです。



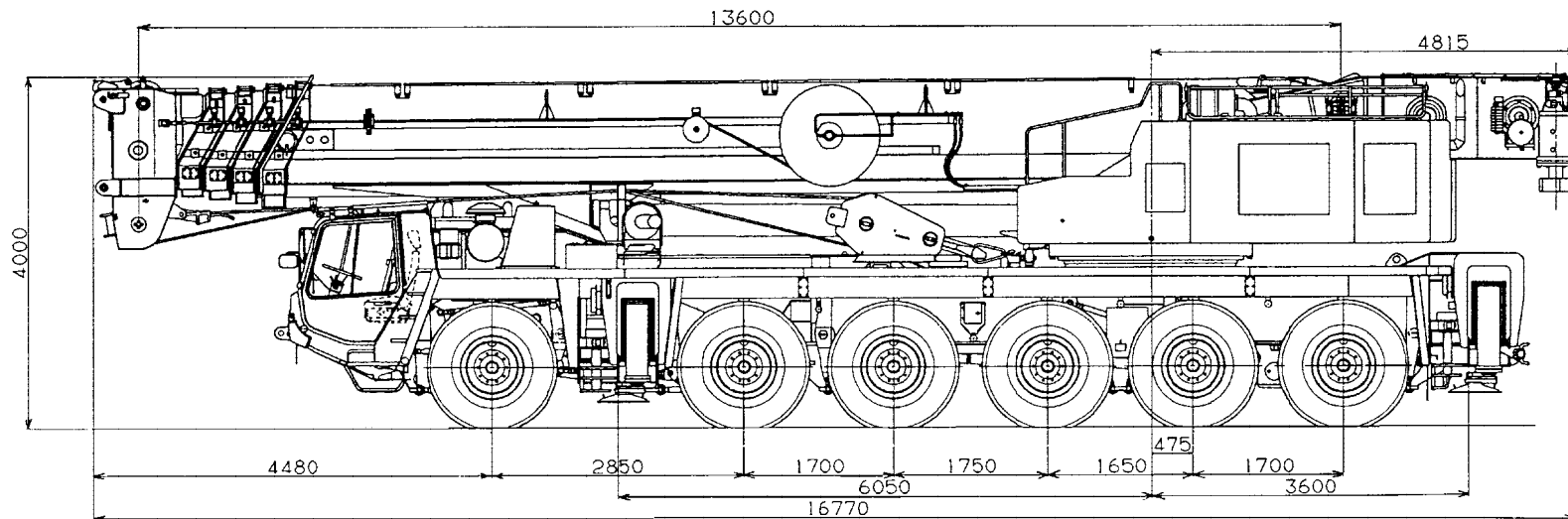
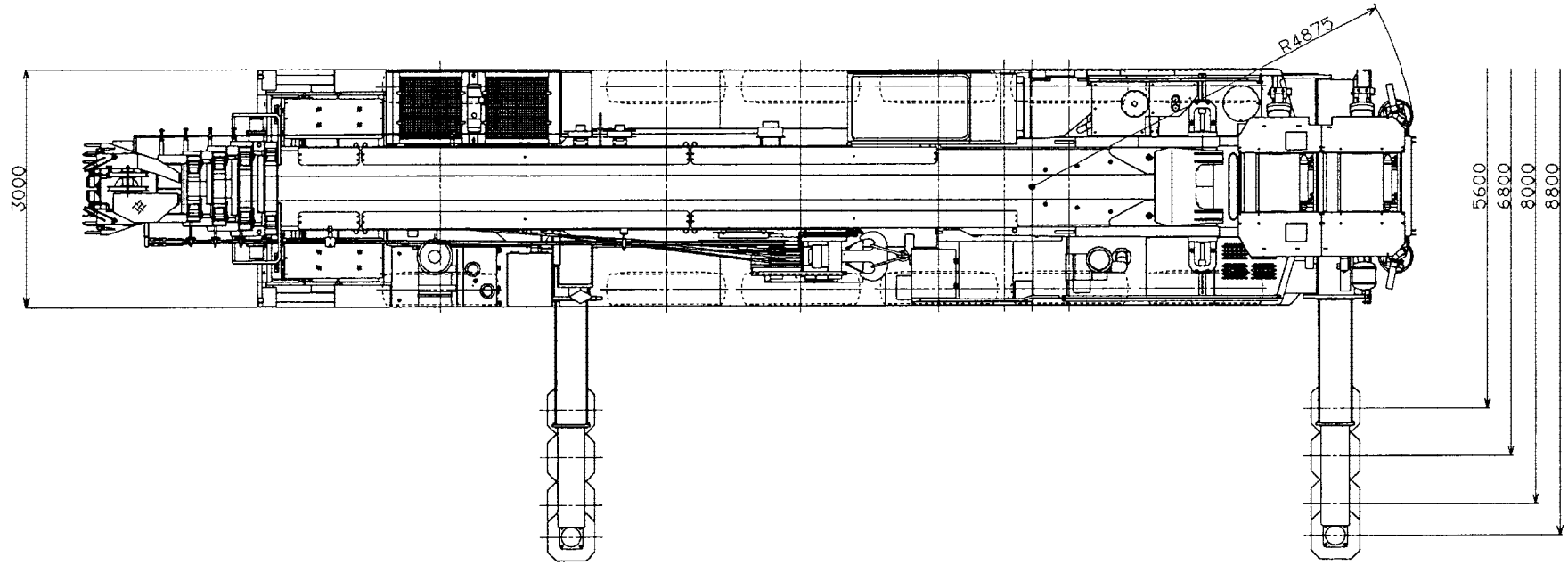
4. 外観図〔公道走行状態〕

F A U N キ ャ リ ヤ



〔構内走行状態〕

F A U N キ ャ リ ヤ



AR-2000M-2-MB-11-18