

タダノ オールテレーンクレーン
AR - 1200M 型
(ラフティングジブ付)
仕 様 書

キャリア FAUN RTF 120 - 5
スペック番号 AR-1200M-1-90103

株式会社 タダノ

管理番号 JA - 02

AR - 1200M 型 120t オールテレーンクレーン

1. 主要諸元

クレーン

クレーン容量

ブーム	12.2m ブーム	120,000 kg × 2.7 m (17 本掛)
	21.0m ブーム	50,000 kg × 7.0 m (7 本掛)
	29.8m ブーム	34,000 kg × 8.0 m (5 本掛)
	38.7m ブーム	24,000 kg × 10.0 m (4 本掛)
	47.5m ブーム	13,000 kg × 16.0 m (4 本掛)
ジブ	9.8m ジブ	7,000 kg × 73° (1 本掛)
	15.4m ジブ	3,800 kg × 70° (1 本掛)
	21.0m ジブ	2,500 kg × 68° (1 本掛)
ラフィングジブ	11mラフィングジブ	30,000 kg × 8.0 m (4 本掛)
	19mラフィングジブ	22,400 kg × 9.0 m (3 本掛)
	27mラフィングジブ	16,000 kg × 12.0 m (2 本掛)
	35mラフィングジブ	9,500 kg × 20.0 m (2 本掛)

最大地上揚程

ブーム	47.5 m
ジブ	68.0 m
ラフィングジブ	77.0 m

最大作業半径

ブーム	44.0 m
ジブ	53.7 m
ラフィングジブ	54.0 m

ブーム長さ

12.2 m ~ 47.5 m

ブーム伸縮長さ

35.3 m

ブーム伸ばし速度

35.3 m / 110 s

ジブ長さ

9.8 m ~ 21.0 m

ラフィングジブ長さ

1.6 m (固定部) + 11m、19m、27m、35m

主巻ロープ巻上げ速度

135 m/min (4層)

主巻フック巻上げ速度

7.9 m/min (17 本掛)

補巻ロープ巻上げ速度

135 m/min (4層)

補巻フック巻上げ速度

135 m/min (1 本掛)

ブーム起伏角度

- 2° ~ 81.5°

ブーム上げ速度

- 2° ~ 81.5° / 55 s

旋回角度

360° 連続

旋回速度

1.5 rpm

ワイヤロープ

主巻	径 22 mm × 長さ 255 m 非自転性ワイヤロープ
補巻	径 22 mm × 長さ 185 m 非自転性ワイヤロープ

フック	120 t吊 (17本掛) 50 t吊 (7本掛) 8 t吊 (1本掛)
ブーム形式	箱型5段油圧伸縮式 伸縮2方式切換式 伸縮方式Ⅰ --- 2・3段目同時、4・5段目同時 伸縮方式Ⅱ --- 2～5段目同時
ブーム伸縮装置	複動油圧シリンダ直押式 3本 ワイヤロープ式伸縮装置 1基 圧力補償付流量調整弁付
ジブ形式	ブーム横折曲格納式 3段油圧同時伸縮式 オフセット 5°～45°油圧無段階傾斜式
シングルトップ 巻上装置	先端ブーム取付横折曲格納式 油圧モータ駆動遊星歯車減速式 自動ブレーキ シングルウインチ2基 圧力補償付流量調整弁付
ブーム起伏装置	複動油圧シリンダ直押式 1本 圧力補償付流量調整弁付
旋回装置	油圧モータ駆動遊星歯車減速式 スイングベアリング式 手動スイッチ式ブレーキ 高低速切換装置付
アウトリガ	全油圧式 H型 スライドジャッキ各個操作装置付 最大張出幅 8.0m 中間張出幅 7.0m、5.3m、4.6m 張出幅検出装置付 スライド格納式フロート
作業時最大路面荷重	83 t
動力取出方式	上部専用エンジン 名称 日産 NE6T 形式 水冷4サイクル 直列6気筒 直接噴射式ディーゼルエンジン 総排気量 7,412 cc 最高出力 180 PS / 2,200 rpm 最大トルク 69.0 kg・m / 1,500 rpm
燃料タンク容量	250 L

油 圧 ポ ン プ
作 動 油 タ ン ク 容 量
安 全 装 置

高圧可変ピストンポンプ 2連 + 高圧ギヤポンプ 2連
1000 L

過負荷防止装置 (AML)

マルチディスプレイ

作業範囲制限機能付

アウトリガ張出幅自動検出装置 (個別検出式)

ウエイト組合せ自動検出装置

旋回範囲制御装置

旋回自動停止機能付

ブーム起伏緩停止機能付

巻過防止装置

捨巻確保装置

乱巻防止装置

玉掛けロープはずれ止め

ウインチドラムロック装置

油圧安全弁

油圧ロック装置 (起伏, 伸縮, 巻上げ, ジャッキ,
ジブチルト, カウンタウエイト)

旋回ロック装置

角度指示計

水準器

付 属 装 置

カウンタウエイト脱着装置

ジブ張出装置

オイルクーラ

ブーム着脱装置

旋回台脱着装置

AML 外部表示灯

フック移動量表示装置

敷き鉄板

エアコンディショナ

FM付ラジオ

ホット&クールボックス

ランチテーブル

オ プ シ ョ ン

旋回音声警報装置

ドラム視認モニター

キャリヤ				
メーカー名				FAUN GmbH
キャリヤ型式				RTF 120-5
エンジン	型	式		OM442LA (ベンツ製) 水冷4サイクルV型8気筒直接噴射式 インタークーラ付ターボ ディーゼルエンジン
	総排気量			14,618 cc
	最高出力			503 PS / 2,100 rpm
	最大トルク			206 kg·m / 1,100 ~ 1,600 rpm
変速機形式				フルオートマチック 前進5段、後退1段 副変速機付
クラッチ形式				トルクコンバータ付 自動ロックアップ機構付
駆動方式				10×6 10×8 ---- オフロード (デフロック機構付)
車軸形式 (全軸)				全浮動式
懸架方式 (全軸)				ハイドロニューマチックサスペンション サスペンションストローク +149 mm -113 mm
ステアリング	形	式		左ハンドル 全油圧式パワーステアリング 2系統式 非常用パワーステアリング
	モ	ー	ド	ノーマル (前6輪) クランプ (10輪) クラブ (10輪) リヤステ (後4輪)
ブレーキ	主	ブレーキ		空気式全輪制動 2系統式
	駐車	ブレーキ		4・5軸 (4輪) 制動スプリング式...公道走行時 (3・4・5軸 (6輪) 制動スプリング式...構内走行時)
	非常	ブレーキ		駐車ブレーキと兼用
	補助	ブレーキ		流体式リターダ (変速機内蔵式) 排気ブレーキ
バッテリー				12V - 170Ah × 2個 (24V)
燃料タンク容量				570 L
乗車定員				2人
タイヤ				16.00R25 (全輪)
ホイール				11.25 - 25 (全輪)
付属装置				エアコンディショナ FM付ラジオ マッドガード 集中給油装置 仮眠用ベッド
オプション				バックモニタ

走行時寸法(台車のみ)

全長	12,140 mm
全幅	3,000 mm
全高	2,755 mm
軸距	2,600 mm + 1,700mm + 1,750mm + 1,650mm
輪距	2,557 mm

重量(台車のみ)

車両総重量	34,180 kg (人員2名)
前軸 1軸 + 2軸	17,280 kg
後軸 3軸	1,400 kg
4軸 + 5軸	15,500 kg

走行性能

最高速度	70 km/h
登坂能力 (tan)	0.70
最小回転半径 6輪ステアリンク*	11.9 m
10輪ステアリンク*	8.5 m

- (注意) 1 . 本機は、公道を走行する場合には、旋回体及びブームを別送し、台車のみで走行しなければなりません。
- 2 . 道路法による基本通行条件のC条件適合車です。

2. 定格総荷重表 (ブーム、ジブ)

1. 定格総荷重は、アウトリガを水平堅土上に設置したときの値で、太線より上側はクレーンの強度に基づき、下側は、クレーンの安定に基づいています。
2. 定格総荷重は、つり具重量とフック重量 (120 トンフック : 1,300kg , 50 トンフック : 600kg , 8 トンフック : 250kg) を含んだ値を示します。
ブーム側アタッチメント 100kg を含む
3. 定格総荷重は、ブームのたわみを含んだ実際の作業半径に基づいています。
4. 定格総荷重表の性能区分 A ~ G は、下表のとおりです。

アウトリガ 張出幅 \ カウンタウエイト	22 t	12 t
	8.0 m	A
7.0 m	C	D
5.3 m	E	F
4.6 m	F*	G*

*印は、ブームの性能のみです。

5. 各ブーム長さにおけるフックのワイヤロープ標準巻掛本数は下表のとおりです。
なお、ロープ 1 本当たりの荷重は、主巻 : 7.5 t、補巻 : 8.0 t 以下です。

ブーム長さ	12.2m	21.0m	29.8m	38.7m	47.5m	ジブ、シングルトップ
巻掛本数	(17)13	7	5	4	4	1

() 内はアタッチメント使用

6. シングルトップの定格総荷重は、ブームの定格総荷重よりブームに取り付けられているフックの重量を差し引いた値とし、かつ限度は 8.0 t です。
7. ジブ作業はブーム角度基準で行ってください。
なお、ジブの作業半径は 47.5m ブームにジブを装着した場合の参考値を示します。
8. ジブはブームの“伸縮方式 I”で作業してください。
9. 瞬間最大風速が 10m/s 以上の風速では、クレーン作業を中止して下さい。

{ ブーム }

A 性能

単位 (t)

ブーム長さ 作業半径	12.2m	21.0m		29.8m		38.7m		47.5m
2.7 m	120.0	50.0	21.0					
3.0 m	110.0	50.0	21.0					
3.5 m	98.0	50.0	21.0	34.0	21.0			
4.0 m	91.0	50.0	21.0	34.0	21.0			
4.5 m	84.0	50.0	21.0	34.0	21.0			
5.0 m	77.0	50.0	21.0	34.0	21.0	24.0	21.0	
5.5 m	69.0	50.0	21.0	34.0	21.0	24.0	21.0	
6.0 m	63.0	50.0	21.0	34.0	21.0	24.0	21.0	13.0
6.5 m	58.0	50.0	21.0	34.0	21.0	24.0	21.0	13.0
7.0 m	53.0	50.0	21.0	34.0	21.0	24.0	21.0	13.0
8.0 m	45.5	46.0	21.0	34.0	21.0	24.0	21.0	13.0
9.0 m	39.5	40.0	21.0	31.2	21.0	24.0	21.0	13.0
10.0 m		35.2	21.0	28.4	21.0	24.0	21.0	13.0
11.0 m		31.2	21.0	25.9	21.0	22.6	20.7	13.0
12.0 m		28.0	21.0	23.8	21.0	20.8	19.2	13.0
14.0 m		21.7	21.0	20.3	21.0	18.0	16.7	13.0
16.0 m		17.2	18.6	17.2	19.0	15.6	14.8	13.0
18.0 m		13.9	15.2	13.9	15.7	13.7	13.2	12.0
20.0 m				11.3	13.1	12.1	11.8	10.8
22.0 m				9.3	11.1	10.6	10.7	9.7
24.0 m				7.6	9.5	9.0	9.7	8.8
26.0 m				6.1	8.1	7.6	8.4	8.0
28.0 m						6.4	7.2	7.2
30.0 m						5.3	6.2	6.4
32.0 m						4.4	5.3	5.5
34.0 m						3.6	4.5	4.7
36.0 m						2.9	3.8	4.0
38.0 m								3.4
40.0 m								2.8
42.0 m								2.3
44.0 m								1.9
(°)	0~81.5	0~81.5	0~81.5	0~81.5	0~81.5	0~81.5	0~81.5	10~81.5
各ブーム段の伸長状態 (%)								
伸縮方式	/							/
2 段目ブーム	0	50	25	100	50	100	75	100
3 段目ブーム	0	50	25	100	50	100	75	100
4 段目ブーム	0	0	25	0	50	50	75	100
5 段目ブーム	0	0	25	0	50	50	75	100

: ブーム角度の範囲 (無負荷時)

[ブーム]

B 性能

単位 (t)

ブーム長さ 作業半径	12.2m	21.0m		29.8m		38.7m		47.5m
2.7 m	100.0	50.0	21.0					
3.0 m	97.0	50.0	21.0					
3.5 m	88.0	50.0	21.0	34.0	21.0			
4.0 m	80.0	50.0	21.0	34.0	21.0			
4.5 m	73.0	50.0	21.0	34.0	21.0			
5.0 m	67.5	50.0	21.0	34.0	21.0	24.0	21.0	
5.5 m	62.5	50.0	21.0	34.0	21.0	24.0	21.0	
6.0 m	58.0	50.0	21.0	34.0	21.0	24.0	21.0	13.0
6.5 m	53.0	50.0	21.0	34.0	21.0	24.0	21.0	13.0
7.0 m	49.0	49.5	21.0	34.0	21.0	24.0	21.0	13.0
8.0 m	42.0	42.4	21.0	34.0	21.0	24.0	21.0	13.0
9.0 m	36.5	36.8	21.0	31.2	21.0	24.0	21.0	13.0
10.0 m		31.5	21.0	28.4	21.0	24.0	21.0	13.0
11.0 m		26.6	21.0	25.9	21.0	22.6	20.7	13.0
12.0 m		22.8	21.0	22.8	21.0	20.8	19.2	13.0
14.0 m		17.3	18.6	17.2	19.2	18.0	16.7	13.0
16.0 m		13.4	14.7	13.4	15.3	14.9	14.8	13.0
18.0 m		10.6	11.9	10.6	12.5	12.0	12.7	12.0
20.0 m				8.5	10.3	9.8	10.5	10.7
22.0 m				6.6	8.5	8.1	8.8	8.9
24.0 m				5.1	7.2	6.7	7.4	7.5
26.0 m				3.8	6.0	5.4	6.2	6.4
28.0 m						4.3	5.1	5.3
30.0 m						3.4	4.2	4.4
32.0 m						2.6	3.4	3.6
34.0 m						1.9	2.8	2.9
36.0 m						1.3	2.2	2.3
38.0 m								1.8
40.0 m								1.3
(°)	0~81.5	0~81.5	0~81.5	0~81.5	0~81.5	0~81.5	0~81.5	23~81.5
各ブーム段の伸長状態 (%)								
伸縮方式	/							/
2 段目ブーム	0	50	25	100	50	100	75	100
3 段目ブーム	0	50	25	100	50	100	75	100
4 段目ブーム	0	0	25	0	50	50	75	100
5 段目ブーム	0	0	25	0	50	50	75	100

: ブーム角度の範囲 (無負荷時)

[ブーム]

C 性能

単位 (t)

ブーム長さ 作業半径	12.2m	21.0m		29.8m		38.7m		47.5m
2.7 m	97.0	50.0	21.0					
3.0 m	91.0	50.0	21.0					
3.5 m	83.0	50.0	21.0	34.0	21.0			
4.0 m	76.0	50.0	21.0	34.0	21.0			
4.5 m	70.0	50.0	21.0	34.0	21.0			
5.0 m	64.0	50.0	21.0	34.0	21.0	24.0	21.0	
5.5 m	59.0	50.0	21.0	34.0	21.0	24.0	21.0	
6.0 m	55.2	50.0	21.0	34.0	21.0	24.0	21.0	13.0
6.5 m	51.5	50.0	21.0	34.0	21.0	24.0	21.0	13.0
7.0 m	48.5	48.8	21.0	34.0	21.0	24.0	21.0	13.0
8.0 m	42.7	43.0	21.0	34.0	21.0	24.0	21.0	13.0
9.0 m	37.9	38.2	21.0	31.2	21.0	24.0	21.0	13.0
10.0 m		34.2	21.0	28.4	21.0	24.0	21.0	13.0
11.0 m		30.8	21.0	25.9	21.0	22.6	20.7	13.0
12.0 m		27.6	21.0	23.8	21.0	20.8	19.2	13.0
14.0 m		20.9	21.0	20.3	21.0	18.0	16.7	13.0
16.0 m		16.3	17.7	16.3	18.3	15.6	14.8	13.0
18.0 m		13.0	14.4	13.0	14.9	13.7	13.2	12.0
20.0 m				10.5	12.4	11.9	11.8	10.8
22.0 m				8.5	10.4	9.9	10.6	9.7
24.0 m				6.8	8.8	8.3	9.0	8.8
26.0 m				5.4	7.5	7.0	7.7	7.7
28.0 m						5.8	6.5	6.6
30.0 m						4.7	5.6	5.6
32.0 m						3.8	4.7	4.7
34.0 m						3.1	3.9	3.9
36.0 m						2.5	3.3	3.3
38.0 m								2.7
40.0 m								2.1
42.0 m								1.7
43.9 m								1.3
(°)	0~81.5	0~81.5	0~81.5	0~81.5	0~81.5	0~81.5	0~81.5	12~81.5
各ブーム段の伸長状態 (%)								
伸縮方式	/							/
2 段目ブーム	0	50	25	100	50	100	75	100
3 段目ブーム	0	50	25	100	50	100	75	100
4 段目ブーム	0	0	25	0	50	50	75	100
5 段目ブーム	0	0	25	0	50	50	75	100

: ブーム角度の範囲 (無負荷時)

〔ブーム〕

D性能

単位(t)

ブーム長さ 作業半径	12.2m	21.0m		29.8m		38.7m		47.5m
2.7 m	95.0	50.0	21.0					
3.0 m	89.0	50.0	21.0					
3.5 m	81.0	50.0	21.0	34.0	21.0			
4.0 m	74.0	50.0	21.0	34.0	21.0			
4.5 m	68.0	50.0	21.0	34.0	21.0			
5.0 m	62.0	50.0	21.0	34.0	21.0	24.0	21.0	
5.5 m	58.0	50.0	21.0	34.0	21.0	24.0	21.0	
6.0 m	53.8	50.0	21.0	34.0	21.0	24.0	21.0	13.0
6.5 m	50.0	50.0	21.0	34.0	21.0	24.0	21.0	13.0
7.0 m	46.8	47.1	21.0	34.0	21.0	24.0	21.0	13.0
8.0 m	41.1	41.4	21.0	34.0	21.0	24.0	21.0	13.0
9.0 m	36.4	36.7	21.0	31.2	21.0	24.0	21.0	13.0
10.0 m		30.1	21.0	28.4	21.0	24.0	21.0	13.0
11.0 m		25.0	21.0	24.9	21.0	22.6	20.7	13.0
12.0 m		21.2	21.0	21.1	21.0	20.8	19.2	13.0
14.0 m		15.7	17.2	15.7	17.8	17.1	16.7	13.0
16.0 m		12.0	13.4	11.9	13.9	13.4	14.2	13.0
18.0 m		9.1	10.6	9.2	11.2	10.7	11.4	11.4
20.0 m				7.1	9.1	8.6	9.3	9.3
22.0 m				5.3	7.4	6.9	7.6	7.7
24.0 m				3.9	6.1	5.5	6.3	6.4
26.0 m				2.7	4.9	4.3	5.2	5.2
28.0 m						3.3	4.1	4.2
30.0 m						2.4	3.3	3.3
32.0 m						1.7	2.6	2.6
34.0 m						1.1	1.9	2.0
36.0 m							1.3	1.4
(°)	0~81.5	0~81.5	0~81.5	0~81.5	0~81.5	12~81.5	0~81.5	34~81.5
各ブーム段の伸長状態(%)								
伸縮方式	/							/
2段目ブーム	0	50	25	100	50	100	75	100
3段目ブーム	0	50	25	100	50	100	75	100
4段目ブーム	0	0	25	0	50	50	75	100
5段目ブーム	0	0	25	0	50	50	75	100

:ブーム角度の範囲(無負荷時)

〔ブーム〕

E 性能

単位 (t)

ブーム長さ 作業半径	12.2m	21.0m		29.8m		38.7m		47.5m
2.7 m	83.0	50.0	21.0					
3.0 m	78.0	50.0	21.0					
3.5 m	71.0	50.0	21.0	34.0	21.0			
4.0 m	65.0	50.0	21.0	34.0	21.0			
4.5 m	60.0	50.0	21.0	34.0	21.0			
5.0 m	55.0	50.0	21.0	34.0	21.0	24.0	21.0	
5.5 m	51.0	50.0	21.0	34.0	21.0	24.0	21.0	
6.0 m	47.5	48.0	21.0	34.0	21.0	24.0	21.0	13.0
6.5 m	44.5	44.8	21.0	34.0	21.0	24.0	21.0	13.0
7.0 m	41.6	41.8	21.0	34.0	21.0	24.0	21.0	13.0
8.0 m	36.5	36.8	21.0	34.0	21.0	24.0	21.0	13.0
9.0 m	31.2	31.5	21.0	31.2	21.0	24.0	21.0	13.0
10.0 m		26.2	21.0	26.0	21.0	24.0	21.0	13.0
11.0 m		22.1	21.0	22.0	21.0	22.6	20.7	13.0
12.0 m		18.9	20.4	18.9	20.9	20.2	19.2	13.0
14.0 m		14.2	15.6	14.2	16.2	15.6	16.3	13.0
16.0 m		11.0	12.3	10.9	12.8	12.3	13.0	13.0
18.0 m		8.6	9.9	8.5	10.3	9.9	10.6	10.5
20.0 m				6.5	8.4	8.0	8.7	8.7
22.0 m				4.8	6.9	6.4	7.1	7.2
24.0 m				3.5	5.7	5.1	5.9	6.0
26.0 m				2.4	4.5	3.9	4.8	4.8
28.0 m						3.0	3.8	3.9
30.0 m						2.2	3.0	3.1
32.0 m						1.5	2.3	2.4
34.0 m							1.7	1.7
36.0 m							1.1	1.2
(°)	0~81.5	0~81.5	0~81.5	0~81.5	0~81.5	22~81.5	0~81.5	34~81.5
各ブーム段の伸長状態 (%)								
伸縮方式	/							/
2段目ブーム	0	50	25	100	50	100	75	100
3段目ブーム	0	50	25	100	50	100	75	100
4段目ブーム	0	0	25	0	50	50	75	100
5段目ブーム	0	0	25	0	50	50	75	100

: ブーム角度の範囲 (無負荷時)

[ブーム]

F 性能

単位 (t)

ブーム長さ 作業半径	12.2m	21.0m		29.8m		38.7m		47.5m
2.7 m	73.0	50.0	21.0					
3.0 m	70.0	50.0	21.0					
3.5 m	67.0	50.0	21.0	34.0	21.0			
4.0 m	61.0	50.0	21.0	34.0	21.0			
4.5 m	56.0	50.0	21.0	34.0	21.0			
5.0 m	51.5	50.0	21.0	34.0	21.0	24.0	21.0	
5.5 m	47.7	48.0	21.0	34.0	21.0	24.0	21.0	
6.0 m	44.3	44.6	21.0	34.0	21.0	24.0	21.0	13.0
6.5 m	41.3	41.6	21.0	34.0	21.0	24.0	21.0	13.0
7.0 m	37.9	38.4	21.0	34.0	21.0	24.0	21.0	13.0
8.0 m	29.3	29.7	21.0	29.7	21.0	24.0	21.0	13.0
9.0 m	23.4	23.8	21.0	23.8	21.0	24.0	21.0	13.0
10.0 m		19.5	21.0	19.5	21.0	21.1	21.0	13.0
11.0 m		16.2	17.7	16.2	18.3	17.8	18.6	13.0
12.0 m		13.6	15.1	13.6	15.7	15.2	16.0	13.0
14.0 m		9.9	11.2	9.9	11.8	11.3	12.0	12.1
16.0 m		7.3	8.6	7.3	9.0	8.6	9.3	9.4
18.0 m		5.1	6.7	5.1	7.1	6.7	7.4	7.4
20.0 m				3.4	5.6	5.0	5.9	5.9
22.0 m				2.1	4.3	3.7	4.5	4.6
24.0 m				1.0	3.2	2.6	3.4	3.5
26.0 m					2.3	1.7	2.5	2.6
28.0 m							1.7	1.8
(°)	0~81.5	0~81.5	0~81.5	22~81.5	0~81.5	41~81.5	36~81.5	50~81.5
各ブーム段の伸長状態 (%)								
伸縮方式	/							/
2 段目ブーム	0	50	25	100	50	100	75	100
3 段目ブーム	0	50	25	100	50	100	75	100
4 段目ブーム	0	0	25	0	50	50	75	100
5 段目ブーム	0	0	25	0	50	50	75	100

: ブーム角度の範囲 (無負荷時)

[ブーム]

G 性能

単位 (t)

ブーム長さ 作業半径	12.2m	21.0m		29.8m		38.7m		47.5m
2.7 m	71.0	50.0	21.0					
3.0 m	68.0	50.0	21.0					
3.5 m	64.5	50.0	21.0	34.0	21.0			
4.0 m	59.0	50.0	21.0	34.0	21.0			
4.5 m	54.0	50.0	21.0	34.0	21.0			
5.0 m	49.5	50.0	21.0	34.0	21.0	24.0	21.0	
5.5 m	45.8	46.3	21.0	34.0	21.0	24.0	21.0	
6.0 m	39.9	40.2	21.0	34.0	21.0	24.0	21.0	13.0
6.5 m	34.6	34.6	21.0	34.0	21.0	24.0	21.0	13.0
7.0 m	29.7	30.1	21.0	29.8	21.0	24.0	21.0	13.0
8.0 m	23.1	23.5	21.0	23.3	21.0	24.0	21.0	13.0
9.0 m	18.4	18.7	20.5	18.7	20.9	20.2	21.0	13.0
10.0 m		15.4	16.9	15.3	17.5	16.8	17.6	13.0
11.0 m		12.7	14.1	12.7	14.7	14.1	14.9	13.0
12.0 m		10.6	12.0	10.6	12.5	12.0	12.8	12.7
14.0 m		7.5	8.8	7.5	9.3	8.9	9.5	9.6
16.0 m		5.0	6.5	5.0	7.0	6.6	7.2	7.3
18.0 m		3.1	4.7	3.1	5.3	4.7	5.5	5.6
20.0 m					3.8	3.2	4.1	4.2
22.0 m					2.6		2.9	3.0
(°)	0~81.5	0~81.5	0~81.5	44~81.5	31~81.5	50~81.5	46~81.5	56~81.5
各ブーム段の伸長状態 (%)								
伸縮方式	/							/
2段目ブーム	0	50	25	100	50	100	75	100
3段目ブーム	0	50	25	100	50	100	75	100
4段目ブーム	0	0	25	0	50	50	75	100
5段目ブーム	0	0	25	0	50	50	75	100

: ブーム角度の範囲 (無負荷時)

{ ジ ブ }

A 性能

単位 (t)

ジブ長さ ワザット	47.5mブーム + 9.8mジブ						47.5mブーム + 15.4mジブ					
	5 °		25 °		45 °		5 °		25 °		45 °	
ブーム角度	作業半径 (m)	定 格 総荷重	作業半径 (m)	定 格 総荷重	作業半径 (m)	定 格 総荷重	作業半径 (m)	定 格 総荷重	作業半径 (m)	定 格 総荷重	作業半径 (m)	定 格 総荷重
81.5 °	8.2	7.00	11.3	6.50	13.2	3.90	9.3	3.80	14.2	3.10	17.6	1.95
80 °	10.5	7.00	13.5	6.50	15.2	3.90	11.7	3.80	16.5	3.10	19.8	1.95
78 °	12.7	7.00	15.7	6.50	17.2	3.90	14.2	3.80	18.8	3.10	21.9	1.95
75 °	16.1	7.00	18.8	6.20	20.1	3.75	17.8	3.80	22.1	2.90	24.9	1.85
73 °	18.2	7.00	20.7	5.80	22.0	3.65	20.1	3.80	24.2	2.80	26.9	1.80
70 °	21.3	6.50	23.6	5.25	24.8	3.50	23.6	3.80	27.4	2.65	29.7	1.74
68 °	23.2	6.00	25.4	4.90	26.6	3.45	25.8	3.70	29.4	2.55	31.6	1.70
65 °	26.0	5.20	28.1	4.45	29.2	3.35	28.9	3.40	32.3	2.45	34.3	1.64
63 °	27.8	4.80	29.9	4.20	30.9	3.30	30.9	3.25	34.3	2.40	36.0	1.61
60 °	30.3	4.15	32.3	3.70	33.3	3.20	33.9	3.05	37.0	2.35	38.5	1.57
58 °	32.0	3.80	33.9	3.40	34.8	3.15	35.8	2.95	38.8	2.30	40.1	1.55
55 °	34.4	3.30	36.2	3.00	37.0	2.85	38.5	2.70	41.3	2.20	42.3	1.53
53 °	35.9	3.00	37.6	2.70	38.3	2.60	40.2	2.45	42.9	2.15	43.8	1.50
50 °	38.1	2.35	39.6	2.15	40.2	2.05	42.5	1.95	45.0	1.70	45.8	1.45
48 °	39.4	1.90	40.9	1.75	41.4	1.65	44.0	1.60	46.3	1.40	47.0	1.25
45 °	41.4	1.35	42.7	1.25			46.0	1.10	48.2	0.95		
(°)	44 ~ 81.5		44 ~ 81.5		47 ~ 81.5		44 ~ 81.5		44 ~ 81.5		47 ~ 81.5	

ジブ長さ ワザット	47.5mブーム + 21.0mジブ					
	5 °		25 °		45 °	
ブーム角度	作業半径 (m)	定 格 総荷重	作業半径 (m)	定 格 総荷重	作業半径 (m)	定 格 総荷重
81.5 °	10.6	2.50	17.4	1.85	22.2	1.00
80 °	13.2	2.50	19.9	1.85	24.4	1.00
78 °	15.9	2.50	22.4	1.85	26.6	1.00
75 °	19.8	2.50	25.9	1.75	29.8	1.00
73 °	22.4	2.50	28.2	1.65	31.9	1.00
70 °	26.2	2.50	31.5	1.55	34.9	1.00
68 °	28.6	2.50	33.6	1.50	36.8	0.98
65 °	32.0	2.25	36.8	1.45	39.6	0.94
63 °	34.2	2.10	38.8	1.40	41.4	0.92
60 °	37.4	1.95	41.7	1.35	43.9	0.90
58 °	39.4	1.85	43.6	1.30	45.5	0.89
55 °	42.4	1.70	46.2	1.26	47.8	0.87
53 °	44.2	1.60	47.9	1.23	49.3	0.86
50 °	47.0	1.50	50.3	1.20	51.3	0.85
48 °	48.6	1.30	51.8	1.10	52.5	0.84
45 °	50.8	0.85	53.7	0.80		
(°)	44 ~ 81.5		44 ~ 81.5		47 ~ 81.5	

: ブーム角度の範囲 (無負荷時)

[ジ ブ]

B 性能

単位 (t)

ジブ長さ ワット	47.5mブーム + 9.8mジブ						47.5mブーム + 15.4mジブ					
	5 °		25 °		45 °		5 °		25 °		45 °	
ブーム角度	作業半径 (m)	定 格 総荷重	作業半径 (m)	定 格 総荷重	作業半径 (m)	定 格 総荷重	作業半径 (m)	定 格 総荷重	作業半径 (m)	定 格 総荷重	作業半径 (m)	定 格 総荷重
81.5 °	8.2	7.00	11.3	6.50	13.2	3.90	9.3	3.80	14.2	3.10	17.6	1.95
80 °	10.5	7.00	13.5	6.50	15.2	3.90	11.7	3.80	16.5	3.10	19.8	1.95
78 °	12.7	7.00	15.7	6.50	17.2	3.90	14.2	3.80	18.8	3.10	21.9	1.95
75 °	16.1	7.00	18.8	6.20	20.1	3.75	17.8	3.80	22.1	2.90	24.9	1.85
73 °	18.2	7.00	20.7	5.80	22.0	3.65	20.1	3.80	24.2	2.80	26.9	1.80
70 °	21.3	6.50	23.6	5.25	24.8	3.50	23.6	3.80	27.4	2.65	29.7	1.74
68 °	23.2	6.00	25.4	4.90	26.6	3.45	25.8	3.70	29.4	2.55	31.6	1.70
65 °	26.0	5.20	28.1	4.45	29.2	3.35	28.9	3.40	32.3	2.45	34.3	1.64
63 °	27.7	4.65	29.9	4.15	30.9	3.30	30.9	3.25	34.3	2.40	36.0	1.61
60 °	30.1	3.40	32.1	3.05	33.2	2.85	33.8	2.85	37.0	2.35	38.5	1.57
58 °	31.6	2.70	33.6	2.40	34.6	2.25	35.5	2.25	38.6	1.85	40.1	1.55
55 °	33.9	1.80	35.7	1.60	36.6	1.45	37.9	1.45	40.8	1.20	42.2	1.00
53 °	35.3	1.30	37.0	1.10	37.8	1.00	39.4	1.00				
(°)	52 ~ 81.5		52 ~ 81.5		52 ~ 81.5		52 ~ 81.5		54 ~ 81.5		54 ~ 81.5	

ジブ長さ ワット	47.5mブーム + 21.0mジブ					
	5 °		25 °		45 °	
ブーム角度	作業半径 (m)	定 格 総荷重	作業半径 (m)	定 格 総荷重	作業半径 (m)	定 格 総荷重
81.5 °	10.6	2.50	17.4	1.85	22.2	1.00
80 °	13.2	2.50	19.9	1.85	24.4	1.00
78 °	15.9	2.50	22.4	1.85	26.6	1.00
75 °	19.8	2.50	25.9	1.75	29.8	1.00
73 °	22.4	2.50	28.2	1.65	31.9	1.00
70 °	26.2	2.50	31.5	1.55	34.9	1.00
68 °	28.6	2.50	33.6	1.50	36.8	0.98
65 °	32.0	2.25	36.8	1.45	39.6	0.94
63 °	34.2	2.10	38.8	1.40	41.4	0.92
60 °	37.4	1.95	41.7	1.35	43.9	0.90
58 °	39.4	1.85	43.6	1.30	45.5	0.89
55 °	42.0	1.15	46.0	0.90		
53 °						
(°)	54 ~ 81.5		54 ~ 81.5		57 ~ 81.5	

: ブーム角度の範囲 (無負荷時)

[ジ ブ]

C 性能

単位 (t)

ジブ長さ ワレット	47.5mブーム + 9.8mジブ						47.5mブーム + 15.4mジブ					
	5 °		25 °		45 °		5 °		25 °		45 °	
ブーム角度	作業半径 (m)	定 格 総荷重	作業半径 (m)	定 格 総荷重	作業半径 (m)	定 格 総荷重	作業半径 (m)	定 格 総荷重	作業半径 (m)	定 格 総荷重	作業半径 (m)	定 格 総荷重
81.5 °	8.2	7.00	11.3	6.50	13.2	3.90	9.3	3.80	14.2	3.10	17.6	1.95
80 °	10.5	7.00	13.5	6.50	15.2	3.90	11.7	3.80	16.5	3.10	19.8	1.95
78 °	12.7	7.00	15.7	6.50	17.2	3.90	14.2	3.80	18.8	3.10	21.9	1.95
75 °	16.1	7.00	18.8	6.20	20.1	3.75	17.8	3.80	22.1	2.90	24.9	1.85
73 °	18.2	7.00	20.7	5.80	22.0	3.65	20.1	3.80	24.2	2.80	26.9	1.80
70 °	21.3	6.50	23.6	5.25	24.8	3.50	23.6	3.80	27.4	2.65	29.7	1.74
68 °	23.2	6.00	25.4	4.90	26.6	3.45	25.8	3.70	29.4	2.55	31.6	1.70
65 °	26.0	5.20	28.1	4.45	29.2	3.35	28.9	3.40	32.3	2.45	34.3	1.64
63 °	27.8	4.80	29.9	4.20	30.9	3.30	30.9	3.25	34.3	2.40	36.0	1.61
60 °	30.3	4.15	32.3	3.70	33.3	3.20	33.9	3.05	37.0	2.35	38.5	1.57
58 °	32.0	3.80	33.9	3.40	34.8	3.15	35.8	2.95	38.8	2.30	40.1	1.55
55 °	34.3	2.80	36.0	2.55	36.9	2.40	38.4	2.35	41.2	2.00	42.3	1.53
53 °	35.7	2.25	37.4	2.05	38.2	1.95	39.9	1.90	42.6	1.60	43.8	1.45
50 °	37.8	1.55	39.4	1.40	40.0	1.30	42.1	1.25	44.7	1.05	45.6	0.95
48 °	39.1	1.15	40.6	1.05	41.2	0.95	43.6	0.90				
(°)	47 ~ 81.5		47 ~ 81.5		47 ~ 81.5		47 ~ 81.5		49 ~ 81.5		49 ~ 81.5	

ジブ長さ ワレット	47.5mブーム + 21.0mジブ					
	5 °		25 °		45 °	
ブーム角度	作業半径 (m)	定 格 総荷重	作業半径 (m)	定 格 総荷重	作業半径 (m)	定 格 総荷重
81.5 °	10.6	2.50	17.4	1.85	22.2	1.00
80 °	13.2	2.50	19.9	1.85	24.4	1.00
78 °	15.9	2.50	22.4	1.85	26.6	1.00
75 °	19.8	2.50	25.9	1.75	29.8	1.00
73 °	22.4	2.50	28.2	1.65	31.9	1.00
70 °	26.2	2.50	31.5	1.55	34.9	1.00
68 °	28.6	2.50	33.6	1.50	36.8	0.98
65 °	32.0	2.25	36.8	1.45	39.6	0.94
63 °	34.2	2.10	38.8	1.40	41.4	0.92
60 °	37.4	1.95	41.7	1.35	43.9	0.90
58 °	39.4	1.85	43.6	1.30	45.5	0.89
55 °	42.4	1.70	46.2	1.26	47.8	0.87
53 °	44.2	1.60	47.9	1.23	49.3	0.86
50 °	46.6	1.00				
48 °						
(°)	49 ~ 81.5		52 ~ 81.5		52 ~ 81.5	

: ブーム角度の範囲 (無負荷時)

[ジ ブ]

D 性能

単位 (t)

ジブ長さ ワセツ	47.5mブーム + 9.8mジブ						47.5mブーム + 15.4mジブ					
	5 °		25 °		45 °		5 °		25 °		45 °	
ブーム角度	作業半径 (m)	定 格 総荷重	作業半径 (m)	定 格 総荷重	作業半径 (m)	定 格 総荷重	作業半径 (m)	定 格 総荷重	作業半径 (m)	定 格 総荷重	作業半径 (m)	定 格 総荷重
81.5 °	8.2	7.00	11.3	6.50	13.2	3.90	9.3	3.80	14.2	3.10	17.6	1.95
80 °	10.5	7.00	13.5	6.50	15.2	3.90	11.7	3.80	16.5	3.10	19.8	1.95
78 °	12.7	7.00	15.7	6.50	17.2	3.90	14.2	3.80	18.8	3.10	21.9	1.95
75 °	16.1	7.00	18.8	6.20	20.1	3.75	17.8	3.80	22.1	2.90	24.9	1.85
73 °	18.2	7.00	20.7	5.80	22.0	3.65	20.1	3.80	24.2	2.80	26.9	1.80
70 °	21.3	6.50	23.6	5.25	24.8	3.50	23.6	3.80	27.4	2.65	29.7	1.74
68 °	23.2	6.00	25.4	4.90	26.6	3.45	25.8	3.70	29.4	2.55	31.6	1.70
65 °	25.7	4.40	27.9	3.85	29.2	3.35	28.9	3.40	32.3	2.45	34.3	1.64
63 °	27.3	3.45	29.5	3.05	30.7	2.75	30.8	2.85	34.3	2.35	36.0	1.61
60 °	29.7	2.30	31.7	2.00	32.9	1.85	33.3	1.90	36.6	1.55	38.4	1.30
58 °	31.3	1.65	33.2	1.45	34.3	1.30	35.0	1.35	38.2	1.05		
(°)	57 ~ 81.5		57 ~ 81.5		57 ~ 81.5		57 ~ 81.5		57 ~ 81.5		59 ~ 81.5	

ジブ長さ ワセツ	47.5mブーム + 21.0mジブ					
	5 °		25 °		45 °	
ブーム角度	作業半径 (m)	定 格 総荷重	作業半径 (m)	定 格 総荷重	作業半径 (m)	定 格 総荷重
81.5 °	10.6	2.50	17.4	1.85	22.2	1.00
80 °	13.2	2.50	19.9	1.85	24.4	1.00
78 °	15.9	2.50	22.4	1.85	26.6	1.00
75 °	19.8	2.50	25.9	1.75	29.8	1.00
73 °	22.4	2.50	28.2	1.65	31.9	1.00
70 °	26.2	2.50	31.5	1.55	34.9	1.00
68 °	28.6	2.50	33.6	1.50	36.8	0.98
65 °	32.0	2.25	36.8	1.45	39.6	0.94
63 °	34.2	2.10	38.8	1.40	41.4	0.92
60 °	37.1	1.55	41.6	1.15		
58 °						
(°)	59 ~ 81.5		59 ~ 81.5		62 ~ 81.5	

: ブーム角度の範囲 (無負荷時)

{ ジ ブ }

E 性能

単位 (t)

ジブ長さ ワセツ	47.5mブーム + 9.8mジブ						47.5mブーム + 15.4mジブ					
	5 °		25 °		45 °		5 °		25 °		45 °	
ブーム角度	作業半径 (m)	定 格 総荷重	作業半径 (m)	定 格 総荷重	作業半径 (m)	定 格 総荷重	作業半径 (m)	定 格 総荷重	作業半径 (m)	定 格 総荷重	作業半径 (m)	定 格 総荷重
81.5 °	8.2	7.00	11.3	6.50	13.2	3.90	9.3	3.80	14.2	3.10	17.6	1.95
80 °	10.5	7.00	13.5	6.50	15.2	3.90	11.7	3.80	16.5	3.10	19.8	1.95
78 °	12.7	7.00	15.7	6.50	17.2	3.90	14.2	3.80	18.8	3.10	21.9	1.95
75 °	16.1	7.00	18.8	6.20	20.1	3.75	17.8	3.80	22.1	2.90	24.9	1.85
73 °	18.2	7.00	20.7	5.80	22.0	3.65	20.1	3.80	24.2	2.80	26.9	1.80
70 °	21.3	6.50	23.6	5.25	24.8	3.50	23.6	3.80	27.4	2.65	29.7	1.74
68 °	23.1	5.50	25.4	4.75	26.6	3.45	25.8	3.70	29.4	2.55	31.6	1.70
65 °	25.6	3.85	27.8	3.40	29.1	3.10	28.9	3.25	32.3	2.45	34.3	1.64
63 °	27.2	3.00	29.3	2.60	30.6	2.40	30.6	2.50	34.1	2.05	36.0	1.61
60 °	29.6	1.90	31.6	1.65	32.8	1.50	33.2	1.55	36.5	1.25	38.3	1.05
58 °	31.1	1.30	33.1	1.15	34.2	1.00	34.8	1.05				
(°)	57 ~ 81.5		57 ~ 81.5		57 ~ 81.5		57 ~ 81.5		59 ~ 81.5		59 ~ 81.5	

ジブ長さ ワセツ	47.5mブーム + 21.0mジブ					
	5 °		25 °		45 °	
ブーム角度	作業半径 (m)	定 格 総荷重	作業半径 (m)	定 格 総荷重	作業半径 (m)	定 格 総荷重
81.5 °	10.6	2.50	17.4	1.85	22.2	1.00
80 °	13.2	2.50	19.9	1.85	24.4	1.00
78 °	15.9	2.50	22.4	1.85	26.6	1.00
75 °	19.8	2.50	25.9	1.75	29.8	1.00
73 °	22.4	2.50	28.2	1.65	31.9	1.00
70 °	26.2	2.50	31.5	1.55	34.9	1.00
68 °	28.6	2.50	33.6	1.50	36.8	0.98
65 °	32.0	2.25	36.8	1.45	39.6	0.94
63 °	34.2	2.10	38.8	1.40	41.4	0.92
60 °	36.9	1.25				
58 °						
(°)	59 ~ 81.5		62 ~ 81.5		62 ~ 81.5	

: ブーム角度の範囲 (無負荷時)

{ ジ ブ }

F 性能

単位 (t)

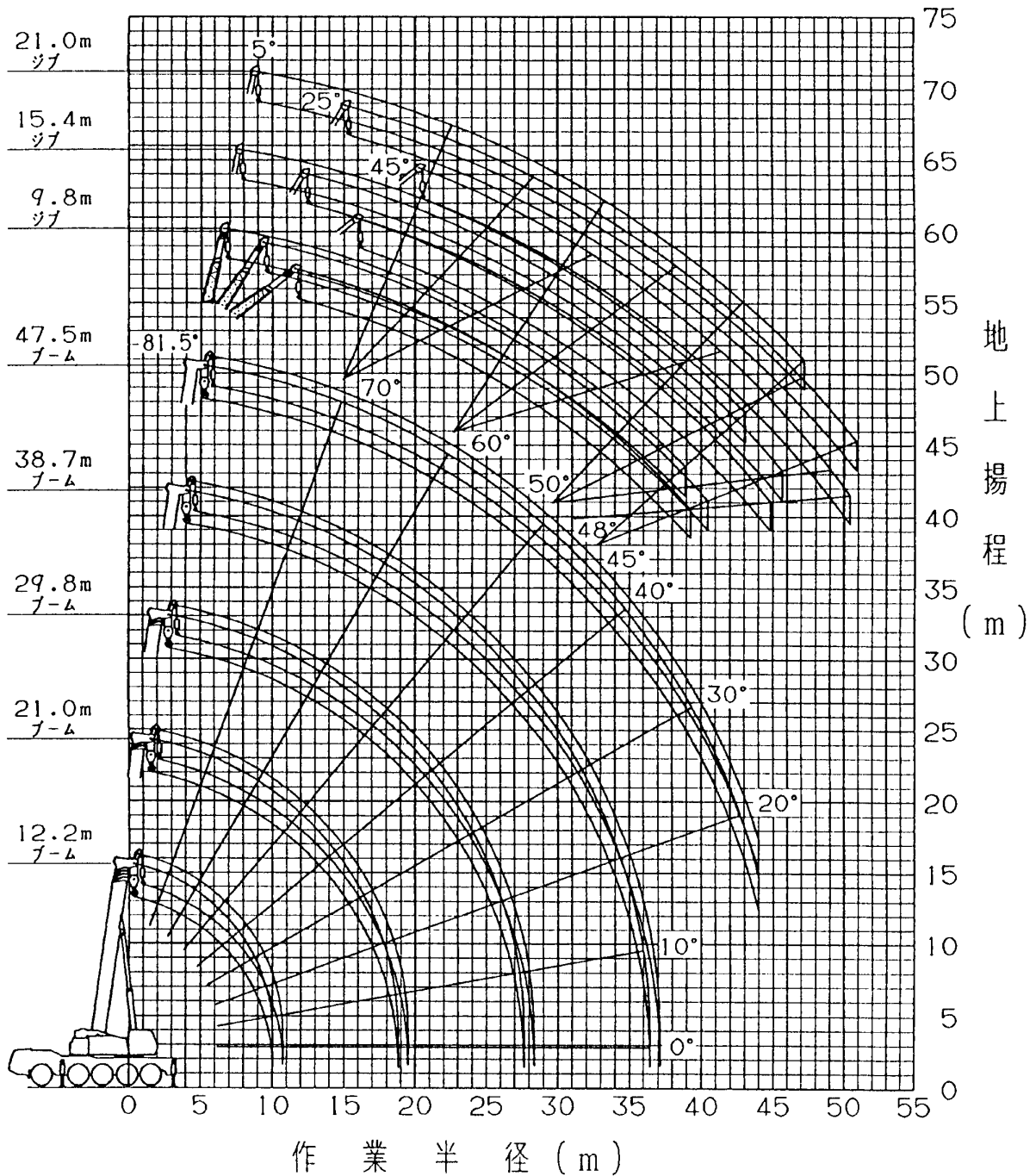
ジブ長さ ワレット	47.5mブーム + 9.8mジブ						47.5mブーム + 15.4mジブ					
	5 °		25 °		45 °		5 °		25 °		45 °	
ブーム角度	作業半径 (m)	定 格 総荷重	作業半径 (m)	定 格 総荷重	作業半径 (m)	定 格 総荷重	作業半径 (m)	定 格 総荷重	作業半径 (m)	定 格 総荷重	作業半径 (m)	定 格 総荷重
81.5 °	8.2	7.00	11.3	6.50	13.2	3.90	9.3	3.80	14.2	3.10	17.6	1.95
80 °	10.5	7.00	13.5	6.50	15.2	3.90	11.7	3.80	16.5	3.10	19.8	1.95
78 °	12.7	7.00	15.7	6.50	17.2	3.90	14.2	3.80	18.8	3.10	21.9	1.95
75 °	16.1	7.00	18.8	6.20	20.1	3.75	17.8	3.80	22.1	2.90	24.9	1.85
73 °	18.1	6.25	20.6	5.20	22.0	3.65	20.1	3.80	24.2	2.80	26.9	1.80
70 °	20.6	4.05	23.0	3.40	24.7	3.00	23.4	3.35	27.4	2.60	29.7	1.74
68 °	22.3	2.95	24.7	2.45	26.2	2.20	25.2	2.40	29.1	1.85		
(°)	67 ~ 81.5		67 ~ 81.5		67 ~ 81.5		67 ~ 81.5		67 ~ 81.5		69 ~ 81.5	

ジブ長さ ワレット	47.5mブーム + 21.0mジブ					
	5 °		25 °		45 °	
ブーム角度	作業半径 (m)	定 格 総荷重	作業半径 (m)	定 格 総荷重	作業半径 (m)	定 格 総荷重
81.5 °	10.6	2.50	17.4	1.85	22.2	1.00
80 °	13.2	2.50	19.9	1.85	24.4	1.00
78 °	15.9	2.50	22.4	1.85	26.6	1.00
75 °	19.8	2.50	25.9	1.75	29.8	1.00
73 °	22.4	2.50	28.2	1.65	31.9	1.00
70 °	26.2	2.50	31.5	1.55	34.9	1.00
68 °	28.3	1.95				
(°)	67 ~ 81.5		69 ~ 81.5		69 ~ 81.5	

: ブーム角度の範囲 (無負荷時)

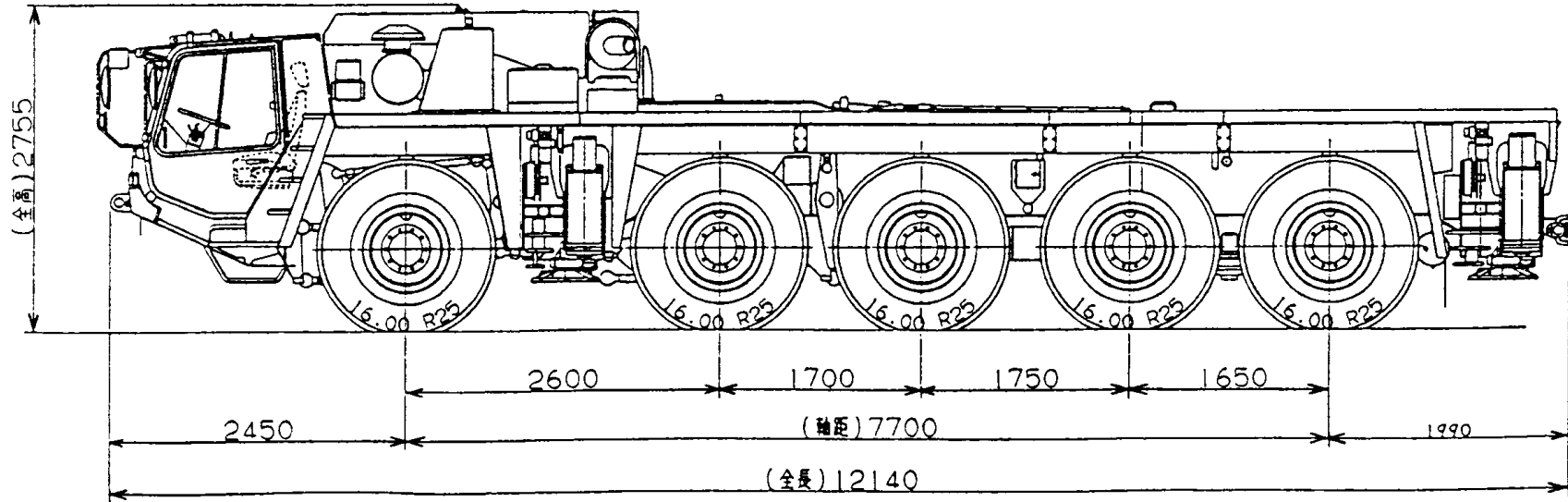
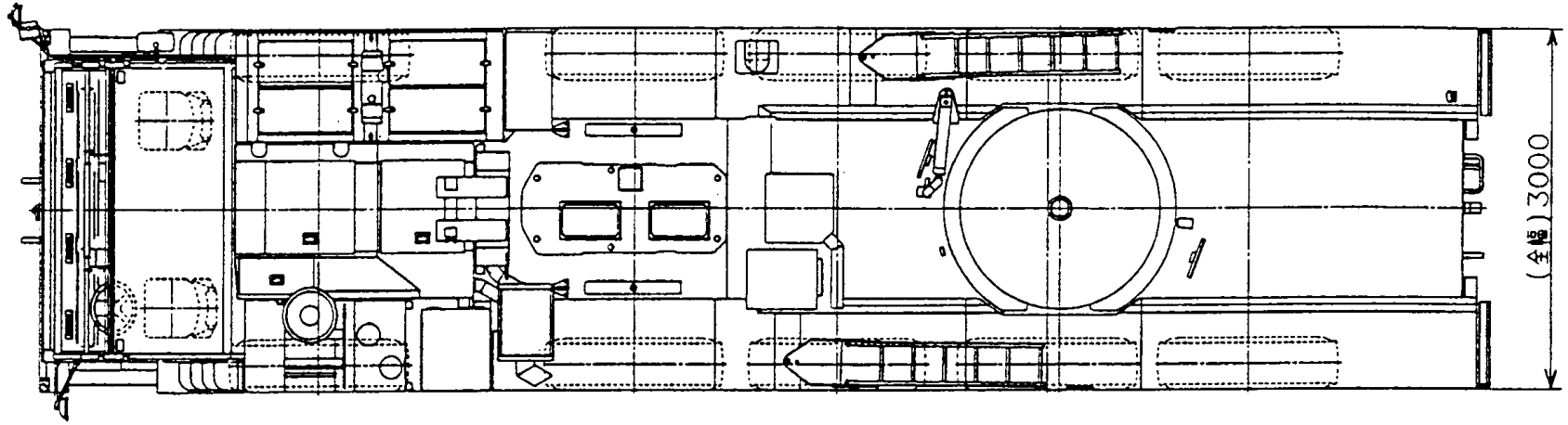
3. 作業半径 - 揚程図(ブーム、ジブ)

A性能 [・カウンタウエイト 22t]
 [・アウトリガ最大張出]

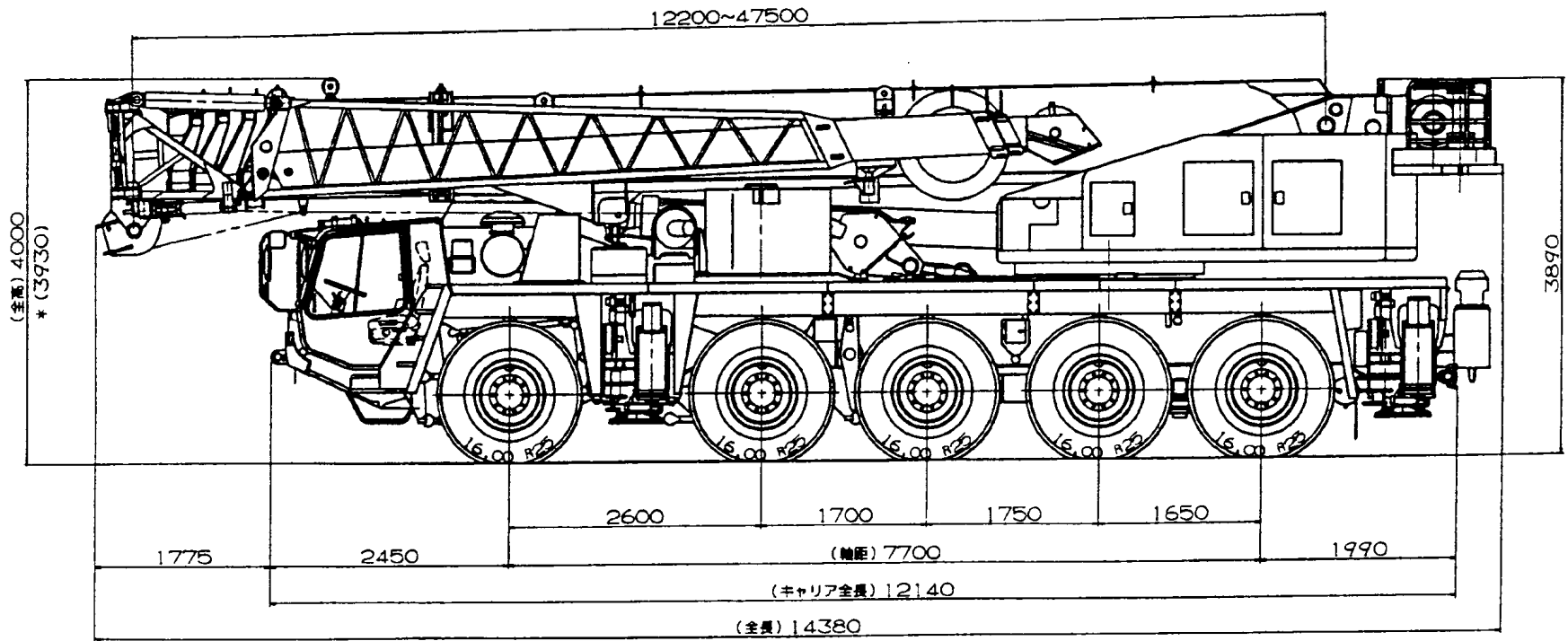
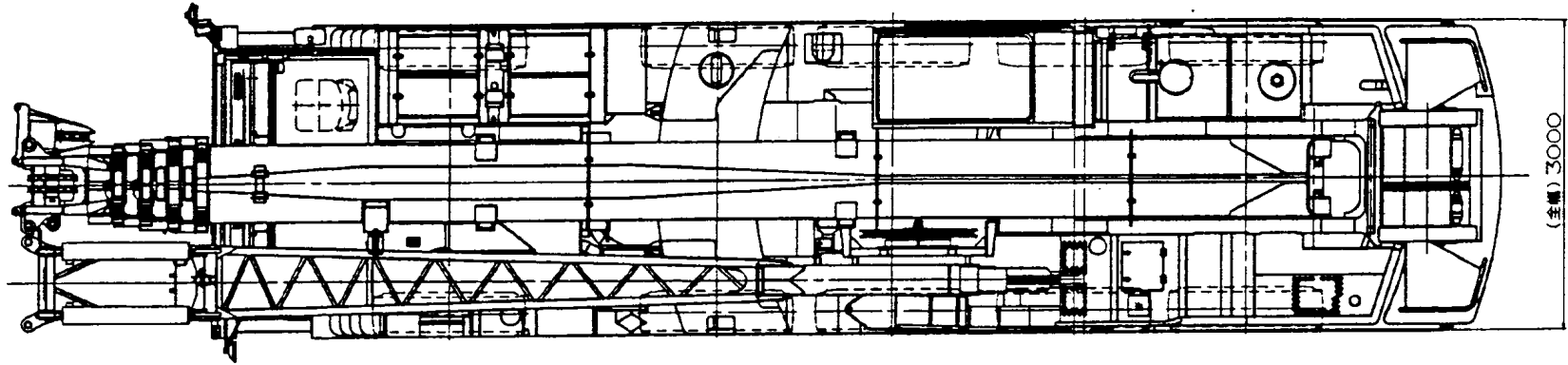


- (注) 1. 上図は、ブーム及びジブのたわみを含んでいません。
 2. 上図は、ブームの“伸縮方式”の場合を示します。

4. 外 観 図 [公道走行状態]



[構内走行状態]



*印寸法：ベースブーム上面ガイドシープ取外時

5 . 定 格 総 荷 重 表 （ラフィングジブ）

1. 定格総荷重は、アウトリガを水平堅土上に設置したときの値で、太線より上側はクレーンの強度に基づき、下側は、クレーンの安定に基づいています。
2. 定格総荷重表は、つり具重量とフック重量（50 トンフック：600kg，8 トンフック：250kg）を含んだ値を示します。
3. 定格総荷重は、ブームのたわみを含んだ実際の作業半径に基づいています。
4. 定格総荷重の性能区分 L A ～ L C は、下表のとおりです。

カウンタウイト アウトリガ 張出幅	22 t	12 t
8.0 m	L A	L B
7.0 m	L B	L C
5.3 m	—	—
4.6 m	—	—

5. 各状態における標準フックと巻掛本数は、必ず定格総荷重表中に示した数値で使用してください。なお、ロープ1本当りの荷重は、8.0 t 以下です。
6. 起伏用ワイヤーロープは、4本掛です。
7. 瞬間最大風速が10m/s以上の風速では、クレーン作業を中止して下さい。
8. 定格総荷重表中の は無負荷時のブーム起伏角度範囲です。
9. ラフィングジブはブームの“伸縮方式Ⅰ”で作業してください。

LA性能 単位(t)

1.6m+11mラフィングジブ

16.6 m ブーム					
作業半径	オフセット				
	10°	20°	30°	45°	60°
6.0 m	30.0				
7.0 m	30.0				
8.0 m	28.0	24.8			
9.0 m	27.5	24.4			
10.0 m	27.0	24.1	21.4		
11.0 m	26.6	23.8	21.2	17.7	
12.0 m	25.7	23.5	21.0	17.6	
14.0 m	23.5	22.3	20.8	17.5	14.3
16.0 m	19.7	20.3	19.9	17.5	13.9
18.0 m	16.6	17.1	17.5	17.2	
20.0 m	14.1	14.5	14.8	15.1	
22.0 m	12.0	12.3	12.5		
24.0 m	10.2	10.4	10.5		
26.0 m	7.9				
(°)	16~ 81.5	32~ 81.5	34~ 81.5	53~ 81.5	68~ 81.5
標準フック	50 tフック (600 kg)				
巻掛本数	4本掛け				

21.0 m ブーム					
作業半径	オフセット				
	10°	20°	30°	45°	60°
7.0 m	30.0				
8.0 m	30.0				
9.0 m	29.3	25.7			
10.0 m	28.7	25.5	22.6		
11.0 m	26.9	25.3	22.4		
12.0 m	25.4	24.6	22.3	18.5	
14.0 m	22.8	22.2	21.7	18.5	15.0
16.0 m	19.0	19.8	19.9	18.5	14.6
18.0 m	15.9	16.5	17.1	17.7	14.3
20.0 m	13.4	13.9	14.4	14.8	
22.0 m	11.3	11.8	12.1	12.5	
24.0 m	9.6	9.9	10.2		
26.0 m	8.1	8.4	8.6		
28.0 m	6.9	7.0			
30.0 m	5.6				
(°)	18~ 81.5	31~ 81.5	40~ 81.5	55~ 81.5	67~ 81.5
標準フック	50 tフック (600 kg)				
巻掛本数	4本掛け				

29.8 m ブーム					
作業半径	オフセット				
	10°	20°	30°	45°	60°
9.0 m	19.2				
10.0 m	19.2				
11.0 m	19.2	19.2			
12.0 m	19.2	19.2	17.0		
14.0 m	19.2	19.2	17.0	13.9	
16.0 m	17.5	17.9	17.0	13.9	11.5
18.0 m	15.0	15.6	16.0	13.9	11.5
20.0 m	12.5	13.1	13.7	13.9	11.5
22.0 m	10.4	11.0	11.5	12.1	11.5
24.0 m	8.7	9.2	9.6	10.1	
26.0 m	7.2	7.7	8.0	8.4	
28.0 m	6.0	6.3	6.6	6.9	
30.0 m	4.8	5.1	5.4		
32.0 m	3.8	4.0	4.2		
34.0 m	2.8	3.0	3.2		
36.0 m	2.0	2.2			
38.0 m	1.3				
(°)	20~ 81.5	30~ 81.5	37~ 81.5	53~ 81.5	66~ 81.5
標準フック	50 tフック (600 kg)				
巻掛本数	3本掛け				

LA性能 単位(t)

1.6m+19mラフィングジブ

16.6 m ブーム					
作業半径	オフセット				
	10°	20°	30°	45°	60°
9.0 m	22.4				
10.0 m	21.8				
11.0 m	21.2				
12.0 m	20.7	18.4			
14.0 m	19.0	17.6			
16.0 m	17.4	16.8	15.2		
18.0 m	16.0	15.6	14.5	11.3	
20.0 m	14.8	14.6	13.5	10.7	8.2
22.0 m	13.5	13.8	12.6	10.1	7.9
24.0 m	11.8	12.3	11.8	9.7	7.7
26.0 m	10.3	10.7	11.1	9.3	
28.0 m	9.0	9.3	9.6	9.1	
30.0 m	7.8	8.1	8.3		
32.0 m	6.8	7.0	7.2		
34.0 m	5.3				
(°)	16~ 81.5	32~ 81.5	34~ 81.5	53~ 81.5	68~ 81.5
標準フック	50 tフック (600 kg)				
巻掛本数	3本掛け				

21.0 m ブーム					
作業半径	オフセット				
	10°	20°	30°	45°	60°
10.0 m	18.5				
11.0 m	18.5				
12.0 m	18.5				
14.0 m	17.6	17.2			
16.0 m	15.9	15.5	15.2		
18.0 m	14.4	14.2	14.0		
20.0 m	13.2	13.0	12.9	11.2	
22.0 m	12.2	12.1	12.0	10.7	8.3
24.0 m	11.1	11.2	11.2	10.3	8.1
26.0 m	9.6	10.2	10.5	9.9	7.9
28.0 m	8.3	8.8	9.2	9.6	
30.0 m	7.2	7.6	7.9	8.3	
32.0 m	6.2	6.5	6.8		
34.0 m	5.3	5.6	5.8		
36.0 m	4.5	4.7			
38.0 m	3.7				
(°)	18~ 81.5	31~ 81.5	40~ 81.5	55~ 81.5	67~ 81.5
標準フック	50 tフック (600 kg)				
巻掛本数	3本掛け				

29.8 m ブーム					
作業半径	オフセット				
	10°	20°	30°	45°	60°
12.0 m	12.4				
14.0 m	12.4				
16.0 m	12.4	12.4			
18.0 m	12.4	12.4	12.2		
20.0 m	11.9	11.7	11.6		
22.0 m	10.9	10.8	10.7	9.9	
24.0 m	10.0	10.0	10.0	9.9	7.9
26.0 m	8.5	9.3	9.3	9.4	7.9
28.0 m	7.3	7.9	8.6	8.9	7.9
30.0 m	6.1	6.8	7.3	7.9	7.9
32.0 m	5.2	5.7	6.2	6.8	
34.0 m	4.2	4.8	5.2	5.7	
36.0 m	3.4	3.8	4.2	4.6	
38.0 m	2.6	3.0	3.4		
40.0 m	2.0	2.3	2.5		
42.0 m	1.4	1.6	1.8		
44.0 m		1.0			
(°)	32~ 81.5	29~ 81.5	37~ 81.5	53~ 81.5	66~ 81.5
標準フック	50 tフック (600 kg)				
巻掛本数	2本掛け				

LA性能 単位(t)

1.6m+19mラフィングジブ

38.7 m ブーム					
作業半径	オフセット				
	10°	20°	30°	45°	60°
18.0 m	7.1	7.1			
20.0 m	7.1	7.1	6.3		
22.0 m	7.1	7.0	6.2		
24.0 m	7.1	6.8	6.1	5.2	
26.0 m	7.1	6.7	6.1	5.1	4.3
28.0 m	6.9	6.6	6.0	5.1	4.3
30.0 m	6.2	6.5	6.0	5.1	4.3
32.0 m	5.4	5.8	5.9	5.1	4.3
34.0 m	4.5	5.1	5.5	5.1	4.3
36.0 m	3.7	4.2	4.7	5.1	
38.0 m	3.0	3.4	3.8	4.3	
40.0 m	2.3	2.7	3.1	3.4	
42.0 m	1.7	2.1	2.4	2.7	
44.0 m	1.1	1.5	1.7		
46.0 m			1.1		
(°)	43~ 81.5	45~ 81.5	44~ 81.5	52~ 81.5	66~ 81.5
標準フック	8 tフック (250 kg)				
巻掛本数	1本掛				

43.0 m ブーム					
作業半径	オフセット				
	10°	20°	30°	45°	60°
22.0 m	5.6	5.6	5.6		
24.0 m	5.6	5.6	5.6	5.6	
26.0 m	5.6	5.6	5.6	5.6	4.6
28.0 m	5.6	5.6	5.6	5.6	4.6
30.0 m	5.5	5.6	5.6	5.6	4.6
32.0 m	4.9	5.1	5.3	5.4	4.6
34.0 m	4.5	4.6	4.8	5.0	4.6
36.0 m	3.7	4.2	4.4	4.6	4.6
38.0 m	3.0	3.5	3.9	4.1	
40.0 m	2.3	2.8	3.2	3.6	
42.0 m	1.7	2.1	2.5	2.8	
44.0 m	1.2	1.6	1.9	2.1	
46.0 m			1.3	1.5	
(°)	47~ 81.5	49~ 81.5	48~ 81.5	50~ 81.5	65~ 81.5
標準フック	8 tフック (250 kg)				
巻掛本数	1本掛				

LA性能 単位(t)

1.6m+27mラフィングジブ

16.6 m ブーム					
作業半径	オフセット				
	10°	20°	30°	45°	60°
12.0 m	16.0				
14.0 m	15.3				
16.0 m	14.0	13.9			
18.0 m	12.9	12.8			
20.0 m	11.9	11.8	10.6		
22.0 m	11.1	11.0	10.0		
24.0 m	10.3	10.3	9.4		
26.0 m	9.7	9.6	8.9	7.2	
28.0 m	9.1	9.1	8.4	6.8	5.2
30.0 m	8.5	8.6	8.0	6.5	5.1
32.0 m	7.7	8.1	7.6	6.3	4.9
34.0 m	6.8	7.2	7.2	6.0	
36.0 m	6.0	6.3	6.6	5.9	
38.0 m	5.4	5.6	5.8		
40.0 m	4.7	4.9	5.0		
42.0 m	3.6				
(°)	16~ 81.5	31~ 81.5	34~ 81.5	52~ 81.5	67~ 81.5
標準フック	50tフック (600kg)				
巻掛本数	2本掛け				

21.0 m ブーム					
作業半径	オフセット				
	10°	20°	30°	45°	60°
12.0 m	11.7				
14.0 m	11.7				
16.0 m	11.7				
18.0 m	11.5	11.3			
20.0 m	10.4	10.3			
22.0 m	9.6	9.5	9.5		
24.0 m	8.8	8.8	8.8		
26.0 m	8.2	8.1	8.2	7.6	
28.0 m	7.6	7.6	7.7	7.2	
30.0 m	7.1	7.1	7.2	6.9	5.3
32.0 m	6.6	6.7	6.8	6.6	5.2
34.0 m	6.2	6.3	6.4	6.4	5.1
36.0 m	5.4	5.9	6.1	6.2	
38.0 m	4.7	5.1	5.5	5.8	
40.0 m	4.0	4.4	4.7		
42.0 m	3.4	3.7	3.9		
44.0 m	2.8	3.0			
46.0 m	2.3				
(°)	18~ 81.5	30~ 81.5	40~ 81.5	54~ 81.5	67~ 81.5
標準フック	50tフック (600kg)				
巻掛本数	2本掛け				

29.8 m ブーム					
作業半径	オフセット				
	10°	20°	30°	45°	60°
16.0 m	8.0				
18.0 m	8.0				
20.0 m	8.0	8.0			
22.0 m	8.0	8.0			
24.0 m	7.7	7.7	7.7		
26.0 m	7.1	7.1	7.2		
28.0 m	6.6	6.6	6.7	6.9	
30.0 m	6.1	6.2	6.4	6.5	
32.0 m	5.7	5.8	6.0	6.1	6.0
34.0 m	5.2	5.4	5.5	5.8	5.9
36.0 m	4.4	5.1	5.2	5.5	5.7
38.0 m	3.7	4.3	4.9	5.2	5.5
40.0 m	3.0	3.6	4.1	4.7	
42.0 m	2.4	2.9	3.3	3.9	
44.0 m	1.8	2.3	2.7	3.1	
46.0 m	1.3	1.7	2.0		
48.0 m		1.1	1.4		
(°)	40~ 81.5	39~ 81.5	42~ 81.5	53~ 81.5	66~ 81.5
標準フック	8tフック (250kg)				
巻掛本数	1本掛け				

LA性能 単位(t)
1.6m+27mラフィングジブ

38.7 m ブーム					
作業半径	オフセット				
	10°	20°	30°	45°	60°
18.0 m	4.8				
20.0 m	4.8				
22.0 m	4.8	4.8			
24.0 m	4.8	4.8			
26.0 m	4.8	4.8	4.7		
28.0 m	4.8	4.8	4.6		
30.0 m	4.8	4.8	4.6	3.9	
32.0 m	4.7	4.7	4.5	3.8	
34.0 m	4.4	4.4	4.5	3.8	3.2
36.0 m	4.1	4.2	4.3	3.8	3.2
38.0 m	3.6	3.9	4.1	3.8	3.2
40.0 m	2.9	3.6	3.9	3.8	3.2
42.0 m	2.3	2.9	3.4	3.8	3.2
44.0 m	1.8	2.3	2.8	3.4	
46.0 m	1.3	1.8	2.2	2.7	
48.0 m		1.2	1.6	2.1	
50.0 m			1.1	1.5	
(°)	49~ 81.5	50~ 81.5	50~ 81.5	52~ 81.5	66~ 81.5
標準フック	8 tフック (250 kg)				
巻掛本数	1本掛け				

43.0 m ブーム					
作業半径	オフセット				
	10°	20°	30°	45°	60°
18.0 m	3.8				
20.0 m	3.8				
22.0 m	3.8	3.8			
24.0 m	3.8	3.8			
26.0 m	3.8	3.8	3.8		
28.0 m	3.8	3.8	3.8		
30.0 m	3.8	3.8	3.8	3.8	
32.0 m	3.8	3.8	3.8	3.8	
34.0 m	3.8	3.8	3.8	3.8	3.4
36.0 m	3.8	3.8	3.8	3.8	3.4
38.0 m	3.5	3.7	3.8	3.8	3.4
40.0 m	2.9	3.4	3.6	3.6	3.4
42.0 m	2.3	2.9	3.2	3.4	3.4
44.0 m	1.7	2.3	2.8	3.2	3.2
46.0 m	1.2	1.7	2.2	2.8	
48.0 m		1.2	1.7	2.2	
50.0 m			1.2	1.6	
52.0 m				1.0	
(°)	52~ 81.5	53~ 81.5	53~ 81.5	53~ 81.5	65~ 81.5
標準フック	8 tフック (250 kg)				
巻掛本数	1本掛け				

LA性能 単位(t)

1.6m + 35mラフィングジブ

16.6 m ブーム					
作業半径	オフセット				
	10°	20°	30°	45°	60°
14.0 m	9.5				
16.0 m	9.5				
18.0 m	9.5				
20.0 m	9.5	9.1			
22.0 m	9.0	8.5			
24.0 m	8.4	8.0			
26.0 m	7.8	7.5	7.0		
28.0 m	7.3	7.1	6.6		
30.0 m	6.9	6.7	6.2		
32.0 m	6.5	6.3	5.9	4.8	
34.0 m	6.1	5.9	5.5	4.6	
36.0 m	5.8	5.6	5.2	4.4	3.3
38.0 m	5.5	5.2	4.9	4.2	3.2
40.0 m	5.2	4.9	4.7	4.0	3.1
42.0 m	4.6	4.7	4.5	3.9	
44.0 m	4.1	4.4	4.3	3.8	
46.0 m	3.6	3.8	4.1		
48.0 m	3.1	3.3	3.5		
50.0 m	2.3				
(°)	16~ 81.5	31~ 81.5	34~ 81.5	52~ 81.5	67~ 81.5
標準フック	50 tフック (600 kg)				
巻掛本数	2本掛け				

21.0 m ブーム					
作業半径	オフセット				
	10°	20°	30°	45°	60°
16.0 m	7.6				
18.0 m	7.6				
20.0 m	7.6				
22.0 m	7.6	7.6			
24.0 m	7.0	7.0			
26.0 m	6.4	6.4	6.5		
28.0 m	5.9	6.0	6.1		
30.0 m	5.5	5.6	5.7		
32.0 m	5.1	5.2	5.3	5.3	
34.0 m	4.8	4.9	5.0	5.1	
36.0 m	4.5	4.6	4.7	4.8	3.8
38.0 m	4.2	4.3	4.4	4.6	3.6
40.0 m	4.0	4.0	4.2	4.4	3.5
42.0 m	3.8	3.8	3.9	4.2	3.5
44.0 m	3.5	3.6	3.7	4.0	
46.0 m	3.0	3.4	3.6	3.8	
48.0 m	2.5	2.9	3.2	3.5	
50.0 m	2.1	2.4	2.6		
52.0 m	1.6	1.9			
53.9 m	1.2				
(°)	18~ 81.5	31~ 81.5	40~ 81.5	49~ 81.5	67~ 81.5
標準フック	8 tフック (250 kg)				
巻掛本数	1本掛け				

29.8 m ブーム					
作業半径	オフセット				
	10°	20°	30°	45°	60°
18.0 m	5.4				
20.0 m	5.4				
22.0 m	5.4				
24.0 m	5.4	5.4			
26.0 m	5.4	5.4			
28.0 m	5.3	5.3	5.4		
30.0 m	4.8	4.9	5.0		
32.0 m	4.5	4.6	4.7		
34.0 m	4.2	4.3	4.4	4.6	
36.0 m	3.9	4.0	4.1	4.4	
38.0 m	3.6	3.7	3.8	4.1	4.0
40.0 m	3.4	3.5	3.6	3.9	3.9
42.0 m	2.9	3.3	3.4	3.7	3.8
44.0 m	2.4	3.0	3.2	3.5	3.7
46.0 m	1.8	2.4	3.0	3.3	3.6
48.0 m	1.4	1.9	2.4	3.1	
50.0 m		1.4	1.9	2.4	
52.0 m		1.0	1.4	1.8	
(°)	47~ 81.5	46~ 81.5	49~ 81.5	53~ 81.5	66~ 81.5
標準フック	8 tフック (250 kg)				
巻掛本数	1本掛け				

LA性能 単位 (t)

1.6 m + 3.5 m ラフィングジブ

38.7 m ブーム					
作業半径	オフセット				
	10°	20°	30°	45°	60°
20.0 m	3.3				
22.0 m	3.3				
24.0 m	3.3				
26.0 m	3.3	3.3			
28.0 m	3.3	3.3			
30.0 m	3.3	3.3	3.3		
32.0 m	3.3	3.3	3.3		
34.0 m	3.1	3.2	3.3		
36.0 m	2.9	3.0	3.1	3.0	
38.0 m	2.7	2.8	2.9	3.0	
40.0 m	2.5	2.6	2.7	3.0	2.5
42.0 m	2.4	2.4	2.6	2.9	2.5
44.0 m	2.2	2.3	2.4	2.7	2.5
46.0 m	1.7	2.2	2.3	2.6	2.5
48.0 m	1.2	1.8	2.2	2.5	2.5
50.0 m		1.4	1.9	2.3	2.5
52.0 m			1.4	2.0	
54.0 m				1.5	
(°)	53 ~ 81.5	55 ~ 81.5	54 ~ 81.5	58 ~ 81.5	66 ~ 81.5
標準フック	8 t フック (250 kg)				
巻掛本数	1 本掛				

43.0 m ブーム					
作業半径	オフセット				
	10°	20°	30°	45°	60°
20.0 m	2.5				
22.0 m	2.5				
24.0 m	2.5				
26.0 m	2.5	2.5			
28.0 m	2.5	2.5			
30.0 m	2.5	2.5			
32.0 m	2.5	2.5	2.5		
34.0 m	2.5	2.5	2.5		
36.0 m	2.5	2.5	2.5		
38.0 m	2.5	2.5	2.5	2.5	
40.0 m	2.5	2.5	2.5	2.5	
42.0 m	2.3	2.4	2.5	2.5	2.5
44.0 m	2.1	2.2	2.4	2.5	2.5
46.0 m	1.6	2.1	2.2	2.5	2.5
48.0 m		1.8	2.1	2.4	2.4
50.0 m		1.3	1.9	2.2	2.2
52.0 m			1.4	2.0	2.1
54.0 m				1.5	
(°)	58 ~ 81.5	58 ~ 81.5	57 ~ 81.5	61 ~ 81.5	65 ~ 81.5
標準フック	8 t フック (250 kg)				
巻掛本数	1 本掛				

LB性能 単位(t)

1.6m+11mラフィングジブ

16.6 m ブーム					
作業半径	オフセット				
	10°	20°	30°	45°	60°
6.0 m	29.2				
7.0 m	28.5				
8.0 m	28.0	24.8			
9.0 m	27.5	24.4			
10.0 m	27.0	24.1	21.4		
11.0 m	26.6	23.8	21.2	17.7	
12.0 m	25.7	23.5	21.0	17.6	
14.0 m	21.5	22.3	20.8	17.5	14.3
16.0 m	17.3	17.9	18.5	17.5	13.9
18.0 m	14.1	14.5	15.0	15.5	
20.0 m	11.6	12.0	12.3	12.6	
22.0 m	9.6	9.9	10.1		
24.0 m	8.0	8.2	8.3		
26.0 m	6.7				
(°)	16~ 81.5	32~ 81.5	34~ 81.5	53~ 81.5	68~ 81.5
標準フック	50tフック (600kg)				
巻掛本数	4本掛け				

21.0 m ブーム					
作業半径	オフセット				
	10°	20°	30°	45°	60°
7.0 m	30.0				
8.0 m	29.7				
9.0 m	29.3	25.7			
10.0 m	28.7	25.5	22.6		
11.0 m	26.9	25.3	22.4		
12.0 m	25.4	24.6	22.3	18.5	
14.0 m	20.9	21.7	21.7	18.5	15.0
16.0 m	16.7	17.4	18.0	18.5	14.6
18.0 m	13.4	14.0	14.5	15.2	14.3
20.0 m	11.0	11.5	11.9	12.3	
22.0 m	9.0	9.4	9.7	10.1	
24.0 m	7.5	7.8	8.0		
26.0 m	6.1	6.4	6.5		
28.0 m	4.8	5.0			
30.0 m	3.7				
(°)	18~ 81.5	31~ 81.5	40~ 81.5	55~ 81.5	67~ 81.5
標準フック	50tフック (600kg)				
巻掛本数	4本掛け				

29.8 m ブーム					
作業半径	オフセット				
	10°	20°	30°	45°	60°
9.0 m	19.2				
10.0 m	19.2				
11.0 m	19.2	19.2			
12.0 m	19.2	19.2	17.0		
14.0 m	19.2	19.2	17.0	13.9	
16.0 m	15.7	16.6	17.0	13.9	11.5
18.0 m	12.6	13.3	13.9	13.9	11.5
20.0 m	10.1	10.7	11.3	11.9	11.5
22.0 m	8.2	8.7	9.2	9.7	10.0
24.0 m	6.5	7.1	7.4	7.9	
26.0 m	5.1	5.5	5.9	6.3	
28.0 m	3.8	4.2	4.6	4.9	
30.0 m	2.8	3.1	3.4		
32.0 m	1.9	2.1	2.3		
34.0 m	1.1	1.3	1.4		
(°)	34~ 81.5	36~ 81.5	37~ 81.5	53~ 81.5	66~ 81.5
標準フック	50tフック (600kg)				
巻掛本数	3本掛け				

LB性能 単位(t)
1.6m+1.9mラフィングジブ

16.6 m ブーム					
作業半径	オフセット				
	10°	20°	30°	45°	60°
9.0 m	22.4				
10.0 m	21.8				
11.0 m	21.2				
12.0 m	20.7	18.4			
14.0 m	19.0	17.6			
16.0 m	17.4	16.8	15.2		
18.0 m	15.7	15.6	14.5	11.3	
20.0 m	13.1	13.9	13.5	10.7	8.2
22.0 m	11.1	11.7	12.3	10.1	7.9
24.0 m	9.5	10.0	10.5	9.7	7.7
26.0 m	8.1	8.5	8.9	9.3	
28.0 m	7.0	7.3	7.6	8.0	
30.0 m	6.0	6.3	6.5		
32.0 m	5.1	5.3	5.4		
34.0 m	4.3				
(°)	16~ 81.5	32~ 81.5	34~ 81.5	53~ 81.5	68~ 81.5
標準フック	50 tフック (600 kg)				
巻掛本数	3本掛け				

21.0 m ブーム					
作業半径	オフセット				
	10°	20°	30°	45°	60°
10.0 m	18.5				
11.0 m	18.5				
12.0 m	18.5				
14.0 m	17.6	17.2			
16.0 m	15.9	15.5	15.2		
18.0 m	14.4	14.2	14.0		
20.0 m	12.5	13.0	12.9	11.2	
22.0 m	10.5	11.2	11.9	10.7	8.3
24.0 m	8.8	9.5	10.0	10.3	8.1
26.0 m	7.5	8.0	8.5	9.1	7.9
28.0 m	6.4	6.8	7.2	7.7	
30.0 m	5.4	5.8	6.1	6.5	
32.0 m	4.4	4.8	5.1		
34.0 m	3.6	3.9	4.1		
36.0 m	2.8	3.0			
38.0 m	2.1				
(°)	18~ 81.5	31~ 81.5	40~ 81.5	55~ 81.5	67~ 81.5
標準フック	50 tフック (600 kg)				
巻掛本数	3本掛け				

29.8 m ブーム					
作業半径	オフセット				
	10°	20°	30°	45°	60°
12.0 m	12.4				
14.0 m	12.4				
16.0 m	12.4	12.4			
18.0 m	12.4	12.4	12.2		
20.0 m	11.5	11.7	11.6		
22.0 m	9.5	10.4	10.7	9.9	
24.0 m	7.9	8.7	9.4	9.9	7.9
26.0 m	6.6	7.3	7.9	8.7	7.9
28.0 m	5.3	6.1	6.6	7.3	7.8
30.0 m	4.2	4.9	5.5	6.1	6.5
32.0 m	3.3	3.9	4.4	5.0	
34.0 m	2.5	3.0	3.4	3.9	
36.0 m	1.7	2.2	2.6	3.0	
38.0 m	1.1	1.5	1.8		
40.0 m			1.1		
(°)	41~ 81.5	44~ 81.5	42~ 81.5	53~ 81.5	66~ 81.5
標準フック	50 tフック (600 kg)				
巻掛本数	2本掛け				

LB性能 単位 (t)
1.6 m + 1.9 m ラフinggジブ

38.7 m ブーム					
作業半径	オフセット				
	10°	20°	30°	45°	60°
18.0 m	7.1	7.1			
20.0 m	7.1	7.1	6.3		
22.0 m	7.1	7.0	6.2		
24.0 m	7.1	6.8	6.1	5.2	
26.0 m	6.8	6.7	6.1	5.1	4.3
28.0 m	5.6	6.4	6.0	5.1	4.3
30.0 m	4.5	5.3	5.9	5.1	4.3
32.0 m	3.6	4.2	4.8	5.1	4.3
34.0 m	2.8	3.4	3.9	4.5	4.3
36.0 m	2.0	2.6	3.0	3.6	
38.0 m	1.4	1.9	2.3	2.7	
40.0 m			1.6	2.0	
(°)	51~ 81.5	54~ 81.5	53~ 81.5	55~ 81.5	66~ 81.5
標準フック	8 tフック (250 kg)				
巻掛本数	1本掛け				

43.0 m ブーム					
作業半径	オフセット				
	10°	20°	30°	45°	60°
22.0 m	5.6	5.6	5.6		
24.0 m	5.6	5.6	5.6	5.6	
26.0 m	5.6	5.6	5.6	5.6	4.6
28.0 m	5.6	5.6	5.6	5.6	4.6
30.0 m	4.6	5.3	5.6	5.6	4.6
32.0 m	3.6	4.3	4.9	5.4	4.6
34.0 m	2.8	3.4	3.9	4.6	4.6
36.0 m	2.1	2.6	3.1	3.7	4.0
38.0 m		1.9	2.4	2.9	
40.0 m			1.7	2.1	
42.0 m				1.4	
(°)	57~ 81.5	57~ 81.5	57~ 81.5	56~ 81.5	65~ 81.5
標準フック	8 tフック (250 kg)				
巻掛本数	1本掛け				

LB性能 単位(t)

1.6m+27mラフィングジブ

16.6 m ブーム					
作業半径	オフセット				
	10°	20°	30°	45°	60°
12.0 m	16.0				
14.0 m	15.3				
16.0 m	14.0	13.9			
18.0 m	12.9	12.8			
20.0 m	11.9	11.8	10.6		
22.0 m	11.1	11.0	10.0		
24.0 m	10.3	10.3	9.4		
26.0 m	9.0	9.6	8.9	7.2	
28.0 m	7.8	8.4	8.4	6.8	5.2
30.0 m	6.8	7.3	7.8	6.5	5.1
32.0 m	5.9	6.4	6.8	6.3	4.9
34.0 m	5.2	5.6	5.9	6.0	
36.0 m	4.5	4.8	5.1	5.5	
38.0 m	3.9	4.2	4.4		
40.0 m	3.3	3.5	3.6		
42.0 m	2.7				
(°)	16~ 81.5	31~ 81.5	34~ 81.5	52~ 81.5	67~ 81.5
標準フック	50 tフック (600 kg)				
巻掛本数	2本掛け				

21.0 m ブーム					
作業半径	オフセット				
	10°	20°	30°	45°	60°
12.0 m	11.7				
14.0 m	11.7				
16.0 m	11.7				
18.0 m	11.5	11.3			
20.0 m	10.4	10.3			
22.0 m	9.6	9.5	9.5		
24.0 m	8.8	8.8	8.8		
26.0 m	8.2	8.1	8.2	7.6	
28.0 m	7.2	7.6	7.7	7.2	
30.0 m	6.2	6.8	7.2	6.9	5.3
32.0 m	5.4	5.9	6.4	6.6	5.2
34.0 m	4.6	5.1	5.5	6.1	5.1
36.0 m	3.8	4.3	4.7	5.2	
38.0 m	3.2	3.6	4.0	4.4	
40.0 m	2.5	2.9	3.2		
42.0 m	2.0	2.3	2.5		
44.0 m	1.5	1.7			
46.0 m	1.0				
(°)	18~ 81.5	30~ 81.5	40~ 81.5	54~ 81.5	67~ 81.5
標準フック	50 tフック (600 kg)				
巻掛本数	2本掛け				

29.8 m ブーム					
作業半径	オフセット				
	10°	20°	30°	45°	60°
16.0 m	8.0				
18.0 m	8.0				
20.0 m	8.0	8.0			
22.0 m	8.0	8.0			
24.0 m	7.7	7.7	7.7		
26.0 m	7.1	7.1	7.2		
28.0 m	6.4	6.6	6.7	6.9	
30.0 m	5.4	6.2	6.4	6.5	
32.0 m	4.4	5.2	6.0	6.1	6.0
34.0 m	3.5	4.3	5.0	5.8	5.9
36.0 m	2.8	3.5	4.2	4.9	5.4
38.0 m	2.1	2.7	3.3	4.1	4.5
40.0 m	1.5	2.1	2.6	3.2	
42.0 m	1.0	1.5	1.9	2.5	
44.0 m			1.3	1.8	
(°)	46~ 81.5	50~ 81.5	50~ 81.5	53~ 81.5	66~ 81.5
標準フック	8 tフック (250 kg)				
巻掛本数	1本掛け				

LB性能 単位(t)

1.6m+27mラフィングジブ

38.7 m ブーム					
作業半径	オフセット				
	10°	20°	30°	45°	60°
18.0 m	4.8				
20.0 m	4.8				
22.0 m	4.8	4.8			
24.0 m	4.8	4.8			
26.0 m	4.8	4.8	4.7		
28.0 m	4.8	4.8	4.6		
30.0 m	4.8	4.8	4.6	3.9	
32.0 m	4.3	4.7	4.5	3.8	
34.0 m	3.5	4.3	4.5	3.8	3.2
36.0 m	2.7	3.5	4.2	3.8	3.2
38.0 m	2.0	2.8	3.4	3.8	3.2
40.0 m	1.5	2.1	2.7	3.4	3.2
42.0 m		1.5	2.0	2.7	3.1
44.0 m			1.5	2.0	
46.0 m				1.4	
(°)	56~ 81.5	57~ 81.5	58~ 81.5	58~ 81.5	66~ 81.5
標準フック	8 tフック (250 kg)				
巻掛本数	1本掛け				

43.0 m ブーム					
作業半径	オフセット				
	10°	20°	30°	45°	60°
18.0 m	3.8				
20.0 m	3.8				
22.0 m	3.8	3.8			
24.0 m	3.8	3.8			
26.0 m	3.8	3.8	3.8		
28.0 m	3.8	3.8	3.8		
30.0 m	3.8	3.8	3.8	3.8	
32.0 m	3.8	3.8	3.8	3.8	
34.0 m	3.4	3.8	3.8	3.8	3.4
36.0 m	2.7	3.5	3.8	3.8	3.4
38.0 m	2.0	2.7	3.4	3.8	3.4
40.0 m		2.1	2.7	3.5	3.4
42.0 m			2.1	2.8	3.2
44.0 m				2.1	2.5
46.0 m				1.5	
(°)	60~ 81.5	62~ 81.5	62~ 81.5	61~ 81.5	65~ 81.5
標準フック	8 tフック (250 kg)				
巻掛本数	1本掛け				

LB性能 単位 (t)

1.6 m + 35 m ラフィングジブ

16.6 m ブーム					
作業半径	オフセット				
	10°	20°	30°	45°	60°
14.0 m	9.5				
16.0 m	9.5				
18.0 m	9.5				
20.0 m	9.5	9.1			
22.0 m	9.0	8.5			
24.0 m	8.4	8.0			
26.0 m	7.8	7.5	7.0		
28.0 m	7.3	7.1	6.6		
30.0 m	6.9	6.7	6.2		
32.0 m	6.4	6.3	5.9	4.8	
34.0 m	5.6	5.9	5.5	4.6	
36.0 m	5.0	5.4	5.2	4.4	3.3
38.0 m	4.4	4.8	4.9	4.2	3.2
40.0 m	3.8	4.2	4.6	4.0	3.1
42.0 m	3.3	3.7	4.0	3.9	
44.0 m	2.8	3.1	3.4	3.8	
46.0 m	2.3	2.6	2.8		
48.0 m	1.9	2.1	2.3		
49.9 m	1.5				
(°)	16~ 81.5	31~ 81.5	34~ 81.5	52~ 81.5	67~ 81.5
標準フック	50 t フック (600 kg)				
巻掛本数	2 本掛け				

21.0 m ブーム					
作業半径	オフセット				
	10°	20°	30°	45°	60°
16.0 m	7.6				
18.0 m	7.6				
20.0 m	7.6				
22.0 m	7.6	7.6			
24.0 m	7.0	7.0			
26.0 m	6.4	6.4	6.5		
28.0 m	5.9	6.0	6.1		
30.0 m	5.5	5.6	5.7		
32.0 m	5.1	5.2	5.3	5.3	
34.0 m	4.8	4.9	5.0	5.1	
36.0 m	4.5	4.6	4.7	4.8	3.8
38.0 m	3.9	4.3	4.4	4.6	3.6
40.0 m	3.3	3.8	4.2	4.4	3.5
42.0 m	2.7	3.2	3.7	4.2	3.5
44.0 m	2.2	2.7	3.1	3.7	
46.0 m	1.7	2.1	2.5	3.0	
48.0 m	1.3	1.6	2.0	2.3	
49.9 m		1.2	1.4		
(°)	36~ 81.5	37~ 81.5	40~ 81.5	49~ 81.5	67~ 81.5
標準フック	8 t フック (250 kg)				
巻掛本数	1 本掛け				

29.8 m ブーム					
作業半径	オフセット				
	10°	20°	30°	45°	60°
18.0 m	5.4				
20.0 m	5.4				
22.0 m	5.4				
24.0 m	5.4	5.4			
26.0 m	5.4	5.4			
28.0 m	5.3	5.3	5.4		
30.0 m	4.8	4.9	5.0		
32.0 m	4.5	4.6	4.7		
34.0 m	4.1	4.3	4.4	4.6	
36.0 m	3.4	4.0	4.1	4.4	
38.0 m	2.7	3.5	3.8	4.1	4.0
40.0 m	2.1	2.9	3.6	3.9	3.9
42.0 m	1.5	2.2	2.9	3.7	3.8
44.0 m		1.7	2.3	3.1	3.7
46.0 m		1.2	1.7	2.5	3.0
48.0 m			1.2	1.9	
49.9 m				1.3	
(°)	54~ 81.5	54~ 81.5	55~ 81.5	57~ 81.5	66~ 81.5
標準フック	8 t フック (250 kg)				
巻掛本数	1 本掛け				

LB性能 単位(t)
1.6m + 35mラフィングジブ

38.7 m ブーム					
作業半径	オフセット				
	10°	20°	30°	45°	60°
20.0 m	3.3				
22.0 m	3.3				
24.0 m	3.3				
26.0 m	3.3	3.3			
28.0 m	3.3	3.3			
30.0 m	3.3	3.3	3.3		
32.0 m	3.3	3.3	3.3		
34.0 m	3.1	3.2	3.3		
36.0 m	2.9	3.0	3.1	3.0	
38.0 m	2.5	2.8	2.9	3.0	
40.0 m	1.9	2.6	2.7	3.0	2.5
42.0 m		2.1	2.6	2.9	2.5
44.0 m		1.6	2.3	2.7	2.5
46.0 m			1.7	2.5	2.5
48.0 m				2.0	2.5
49.9 m				1.4	1.8
(°)	61~ 81.5	61~ 81.5	63~ 81.5	63~ 81.5	66~ 81.5
標準フック	8 tフック (250 kg)				
巻掛本数	1本掛け				

43.0 m ブーム					
作業半径	オフセット				
	10°	20°	30°	45°	60°
20.0 m	2.5				
22.0 m	2.5				
24.0 m	2.5				
26.0 m	2.5	2.5			
28.0 m	2.5	2.5			
30.0 m	2.5	2.5			
32.0 m	2.5	2.5	2.5		
34.0 m	2.5	2.5	2.5		
36.0 m	2.5	2.5	2.5		
38.0 m	2.4	2.5	2.5	2.5	
40.0 m		2.5	2.5	2.5	
42.0 m		2.1	2.5	2.5	2.5
44.0 m			2.2	2.5	2.5
46.0 m				2.5	2.5
48.0 m				2.0	2.4
50.0 m					1.9
(°)	65~ 81.5	65~ 81.5	67~ 81.5	67~ 81.5	68~ 81.5
標準フック	8 tフック (250 kg)				
巻掛本数	1本掛け				

LC性能 単位(t)
1.6m+11mラフィングジブ

16.6 m ブーム					
作業半径	オフセット				
	10°	20°	30°	45°	60°
6.0 m	29.2				
7.0 m	28.5				
8.0 m	28.0	24.8			
9.0 m	27.5	24.4			
10.0 m	27.0	24.1	21.4		
11.0 m	26.6	23.8	21.2	17.7	
12.0 m	25.7	23.5	21.0	17.6	
14.0 m	20.2	21.0	20.8	17.5	14.3
16.0 m	15.9	16.5	17.1	17.5	13.9
18.0 m	12.7	13.2	13.6	14.1	
20.0 m	10.3	10.7	11.0	11.3	
22.0 m	8.4	8.7	8.9		
24.0 m	6.9	7.1	7.2		
26.0 m	5.6				
(°)	16~ 81.5	32~ 81.5	34~ 81.5	53~ 81.5	68~ 81.5
標準フック	50 tフック (600 kg)				
巻掛本数	4本掛け				

21.0 m ブーム					
作業半径	オフセット				
	10°	20°	30°	45°	60°
7.0 m	30.0				
8.0 m	29.7				
9.0 m	29.3	25.7			
10.0 m	28.7	25.5	22.6		
11.0 m	26.9	25.3	22.4		
12.0 m	25.4	24.6	22.3	18.5	
14.0 m	19.5	20.4	21.3	18.5	15.0
16.0 m	15.2	15.9	16.6	17.5	14.6
18.0 m	12.1	12.7	13.2	13.8	14.2
20.0 m	9.7	10.2	10.6	11.1	
22.0 m	7.8	8.2	8.5	8.9	
24.0 m	6.3	6.6	6.9		
26.0 m	5.0	5.3	5.5		
28.0 m	3.8	4.0			
30.0 m	2.7				
(°)	18~ 81.5	31~ 81.5	40~ 81.5	55~ 81.5	67~ 81.5
標準フック	50 tフック (600 kg)				
巻掛本数	4本掛け				

29.8 m ブーム					
作業半径	オフセット				
	10°	20°	30°	45°	60°
9.0 m	19.2				
10.0 m	19.2				
11.0 m	19.2	19.2			
12.0 m	19.2	19.2	17.0		
14.0 m	18.5	19.2	17.0	13.9	
16.0 m	14.2	15.1	16.0	13.9	11.5
18.0 m	11.1	11.9	12.6	13.4	11.5
20.0 m	8.8	9.4	10.0	10.7	11.1
22.0 m	7.0	7.5	8.0	8.5	8.8
24.0 m	5.3	5.9	6.3	6.7	
26.0 m	3.9	4.4	4.8	5.2	
28.0 m	2.8	3.2	3.5	3.8	
30.0 m	1.8	2.1	2.4		
32.0 m			1.4		
(°)	44~ 81.5	46~ 81.5	42~ 81.5	53~ 81.5	66~ 81.5
標準フック	50 tフック (600 kg)				
巻掛本数	3本掛け				

LC性能 単位(t)
1.6m+19mラフィングジブ

16.6 m ブーム					
作業半径	オフセット				
	10°	20°	30°	45°	60°
9.0 m	22.4				
10.0 m	21.8				
11.0 m	21.2				
12.0 m	20.7	18.4			
14.0 m	19.0	17.6			
16.0 m	17.4	16.8	15.2		
18.0 m	14.4	15.3	14.5	11.3	
20.0 m	11.9	12.7	13.4	10.7	8.2
22.0 m	10.0	10.6	11.2	10.1	7.9
24.0 m	8.4	8.9	9.4	9.7	7.7
26.0 m	7.1	7.5	8.0	8.4	
28.0 m	6.0	6.4	6.7	7.0	
30.0 m	5.1	5.4	5.6		
32.0 m	4.3	4.5	4.6		
34.0 m	3.4				
(°)	16~ 81.5	32~ 81.5	34~ 81.5	53~ 81.5	68~ 81.5
標準フック	50 tフック (600 kg)				
巻掛本数	3本掛け				

21.0 m ブーム					
作業半径	オフセット				
	10°	20°	30°	45°	60°
10.0 m	18.5				
11.0 m	18.5				
12.0 m	18.5				
14.0 m	17.6	17.2			
16.0 m	15.9	15.5	15.2		
18.0 m	13.7	14.2	14.0		
20.0 m	11.3	12.1	12.9	11.2	
22.0 m	9.3	10.1	10.8	10.7	8.3
24.0 m	7.8	8.4	9.0	9.8	8.1
26.0 m	6.5	7.0	7.5	8.2	7.9
28.0 m	5.4	5.9	6.3	6.8	
30.0 m	4.4	4.9	5.2	5.6	
32.0 m	3.5	3.9	4.2		
34.0 m	2.7	3.0	3.3		
36.0 m	2.0	2.2			
38.0 m	1.4				
(°)	18~ 81.5	31~ 81.5	40~ 81.5	55~ 81.5	67~ 81.5
標準フック	50 tフック (600 kg)				
巻掛本数	3本掛け				

29.8 m ブーム					
作業半径	オフセット				
	10°	20°	30°	45°	60°
12.0 m	12.4				
14.0 m	12.4				
16.0 m	12.4	12.4			
18.0 m	12.4	12.4	12.2		
20.0 m	10.3	11.4	11.6		
22.0 m	8.4	9.3	10.2	9.9	
24.0 m	6.8	7.6	8.4	9.4	7.9
26.0 m	5.5	6.3	6.9	7.8	7.9
28.0 m	4.3	5.1	5.7	6.4	6.9
30.0 m	3.3	3.9	4.6	5.2	5.6
32.0 m	2.4	3.0	3.5	4.1	
34.0 m	1.6	2.1	2.6	3.1	
36.0 m		1.4	1.7	2.1	
(°)	48~ 81.5	48~ 81.5	50~ 81.5	53~ 81.5	66~ 81.5
標準フック	50 tフック (600 kg)				
巻掛本数	2本掛け				

LC性能 単位(t)
1.6m+1.9mラフィングジブ

38.7 m ブーム					
作業半径	オフセット				
	10°	20°	30°	45°	60°
18.0 m	7.1	7.1			
20.0 m	7.1	7.1	6.3		
22.0 m	7.1	7.0	6.2		
24.0 m	7.1	6.8	6.1	5.2	
26.0 m	5.8	6.6	6.1	5.1	4.3
28.0 m	4.6	5.4	6.0	5.1	4.3
30.0 m	3.6	4.3	5.0	5.1	4.3
32.0 m	2.7	3.3	3.9	4.6	4.3
34.0 m	1.9	2.5	3.0	3.6	4.0
36.0 m		1.7	2.2	2.7	
38.0 m				1.9	
(°)	56~ 81.5	56~ 81.5	59~ 81.5	58~ 81.5	66~ 81.5
標準フック	8 tフック (250 kg)				
巻掛本数	1本掛け				

43.0 m ブーム					
作業半径	オフセット				
	10°	20°	30°	45°	60°
22.0 m	5.6	5.6	5.6		
24.0 m	5.6	5.6	5.6	5.6	
26.0 m	5.6	5.6	5.6	5.6	4.6
28.0 m	4.6	5.4	5.6	5.6	4.6
30.0 m	3.6	4.3	5.0	5.6	4.6
32.0 m	2.7	3.4	4.0	4.7	4.6
34.0 m	1.9	2.5	3.1	3.7	4.1
36.0 m			2.3	2.9	3.2
38.0 m				2.1	
(°)	59~ 81.5	62~ 81.5	62~ 81.5	62~ 81.5	65~ 81.5
標準フック	8 tフック (250 kg)				
巻掛本数	1本掛け				

LC性能 単位(t)

1.6m+2.7mラフィングジブ

16.6 m ブーム					
作業半径	オフセット				
	10°	20°	30°	45°	60°
12.0 m	16.0				
14.0 m	15.3				
16.0 m	14.0	13.9			
18.0 m	12.9	12.8			
20.0 m	11.9	11.8	10.6		
22.0 m	10.9	11.0	10.0		
24.0 m	9.3	10.1	9.4		
26.0 m	8.0	8.7	8.9	7.2	
28.0 m	6.9	7.5	8.0	6.8	5.2
30.0 m	5.9	6.4	6.9	6.5	5.1
32.0 m	5.1	5.6	6.0	6.3	4.9
34.0 m	4.4	4.8	5.1	5.6	
36.0 m	3.8	4.1	4.4	4.7	
38.0 m	3.1	3.4	3.7		
40.0 m	2.5	2.8	2.9		
42.0 m	2.0				
(°)	16~ 81.5	31~ 81.5	34~ 81.5	52~ 81.5	67~ 81.5
標準フック	50 tフック (600 kg)				
巻掛本数	2本掛け				

21.0 m ブーム					
作業半径	オフセット				
	10°	20°	30°	45°	60°
12.0 m	11.7				
14.0 m	11.7				
16.0 m	11.7				
18.0 m	11.5	11.3			
20.0 m	10.4	10.3			
22.0 m	9.6	9.5	9.5		
24.0 m	8.7	8.8	8.8		
26.0 m	7.4	8.1	8.2	7.6	
28.0 m	6.3	7.0	7.7	7.2	
30.0 m	5.3	6.0	6.6	6.9	5.3
32.0 m	4.5	5.1	5.6	6.3	5.2
34.0 m	3.7	4.3	4.8	5.4	5.1
36.0 m	3.0	3.5	4.0	4.5	
38.0 m	2.4	2.8	3.2	3.7	
40.0 m	1.8	2.2	2.5		
42.0 m	1.3	1.6	1.8		
44.0 m		1.0			
(°)	32~ 81.5	30~ 81.5	40~ 81.5	54~ 81.5	67~ 81.5
標準フック	50 tフック (600 kg)				
巻掛本数	2本掛け				

29.8 m ブーム					
作業半径	オフセット				
	10°	20°	30°	45°	60°
16.0 m	8.0				
18.0 m	8.0				
20.0 m	8.0	8.0			
22.0 m	8.0	8.0			
24.0 m	7.7	7.7	7.7		
26.0 m	6.6	7.1	7.2		
28.0 m	5.4	6.3	6.7	6.9	
30.0 m	4.4	5.3	6.1	6.5	
32.0 m	3.5	4.4	5.1	6.0	6.0
34.0 m	2.7	3.5	4.2	5.0	5.6
36.0 m	2.0	2.7	3.4	4.2	4.7
38.0 m	1.3	2.0	2.6	3.3	3.8
40.0 m		1.3	1.9	2.5	
42.0 m				1.8	
(°)	52~ 81.5	53~ 81.5	56~ 81.5	57~ 81.5	66~ 81.5
標準フック	8 tフック (250 kg)				
巻掛本数	1本掛け				

LC性能 単位(t)
1.6m+2.7mラフィングジブ

38.7 m ブーム					
作業半径	オフセット				
	10°	20°	30°	45°	60°
18.0 m	4.8				
20.0 m	4.8				
22.0 m	4.8	4.8			
24.0 m	4.8	4.8			
26.0 m	4.8	4.8	4.7		
28.0 m	4.8	4.8	4.6		
30.0 m	4.3	4.8	4.6	3.9	
32.0 m	3.4	4.3	4.5	3.8	
34.0 m	2.6	3.5	4.3	3.8	3.2
36.0 m		2.7	3.4	3.8	3.2
38.0 m		2.0	2.6	3.5	3.2
40.0 m			2.0	2.7	3.2
42.0 m				2.0	2.4
(°)	62~ 81.5	62~ 81.5	62~ 81.5	64~ 81.5	66~ 81.5
標準フック	8 tフック (250 kg)				
巻掛本数	1本掛け				

43.0 m ブーム					
作業半径	オフセット				
	10°	20°	30°	45°	60°
18.0 m	3.8				
20.0 m	3.8				
22.0 m	3.8	3.8			
24.0 m	3.8	3.8			
26.0 m	3.8	3.8	3.8		
28.0 m	3.8	3.8	3.8		
30.0 m	3.8	3.8	3.8	3.8	
32.0 m	3.3	3.8	3.8	3.8	
34.0 m	2.5	3.4	3.8	3.8	3.4
36.0 m		2.6	3.4	3.8	3.4
38.0 m			2.6	3.5	3.4
40.0 m				2.8	3.3
42.0 m				2.1	2.5
(°)	64~ 81.5	66~ 81.5	67~ 81.5	66~ 81.5	68~ 81.5
標準フック	8 tフック (250 kg)				
巻掛本数	1本掛け				

LC性能 単位 (t)

1.6 m + 3.5 m ラフィングジブ

16.6 m ブーム					
作業半径	オフセット				
	10°	20°	30°	45°	60°
14.0 m	9.5				
16.0 m	9.5				
18.0 m	9.5				
20.0 m	9.5	9.1			
22.0 m	9.0	8.5			
24.0 m	8.4	8.0			
26.0 m	7.8	7.5	7.0		
28.0 m	7.3	7.1	6.6		
30.0 m	6.4	6.7	6.2		
32.0 m	5.6	6.2	5.9	4.8	
34.0 m	4.9	5.4	5.5	4.6	
36.0 m	4.2	4.7	5.2	4.4	3.3
38.0 m	3.7	4.1	4.5	4.2	3.2
40.0 m	3.1	3.5	3.9	4.0	3.1
42.0 m	2.6	3.0	3.4	3.8	
44.0 m	2.1	2.5	2.8	3.2	
46.0 m	1.7	2.0	2.2		
48.0 m	1.3	1.5	1.7		
(°)	26~ 81.5	31~ 81.5	34~ 81.5	52~ 81.5	67~ 81.5
標準フック	50 t フック (600 kg)				
巻掛本数	2 本掛				

21.0 m ブーム					
作業半径	オフセット				
	10°	20°	30°	45°	60°
16.0 m	7.6				
18.0 m	7.6				
20.0 m	7.6				
22.0 m	7.6	7.6			
24.0 m	7.0	7.0			
26.0 m	6.4	6.4	6.5		
28.0 m	5.9	6.0	6.1		
30.0 m	5.5	5.6	5.7		
32.0 m	5.1	5.2	5.3	5.3	
34.0 m	4.4	4.9	5.0	5.1	
36.0 m	3.8	4.4	4.7	4.8	3.8
38.0 m	3.1	3.8	4.3	4.6	3.6
40.0 m	2.5	3.1	3.7	4.3	3.5
42.0 m	2.0	2.5	3.0	3.7	3.5
44.0 m	1.5	2.0	2.5	3.0	
46.0 m	1.1	1.5	1.9	2.4	
48.0 m		1.0	1.4	1.7	
(°)	40~ 81.5	41~ 81.5	45~ 81.5	49~ 81.5	67~ 81.5
標準フック	8 t フック (250 kg)				
巻掛本数	1 本掛				

29.8 m ブーム					
作業半径	オフセット				
	10°	20°	30°	45°	60°
18.0 m	5.4				
20.0 m	5.4				
22.0 m	5.4				
24.0 m	5.4	5.4			
26.0 m	5.4	5.4			
28.0 m	5.3	5.3	5.4		
30.0 m	4.8	4.9	5.0		
32.0 m	4.1	4.6	4.7		
34.0 m	3.3	4.3	4.4	4.6	
36.0 m	2.6	3.5	4.1	4.4	
38.0 m	1.9	2.8	3.6	4.1	4.0
40.0 m		2.1	2.9	3.9	3.9
42.0 m		1.6	2.3	3.2	3.8
44.0 m			1.7	2.5	3.1
46.0 m				1.9	2.3
(°)	59~ 81.5	59~ 81.5	61~ 81.5	63~ 81.5	66~ 81.5
標準フック	8 t フック (250 kg)				
巻掛本数	1 本掛				

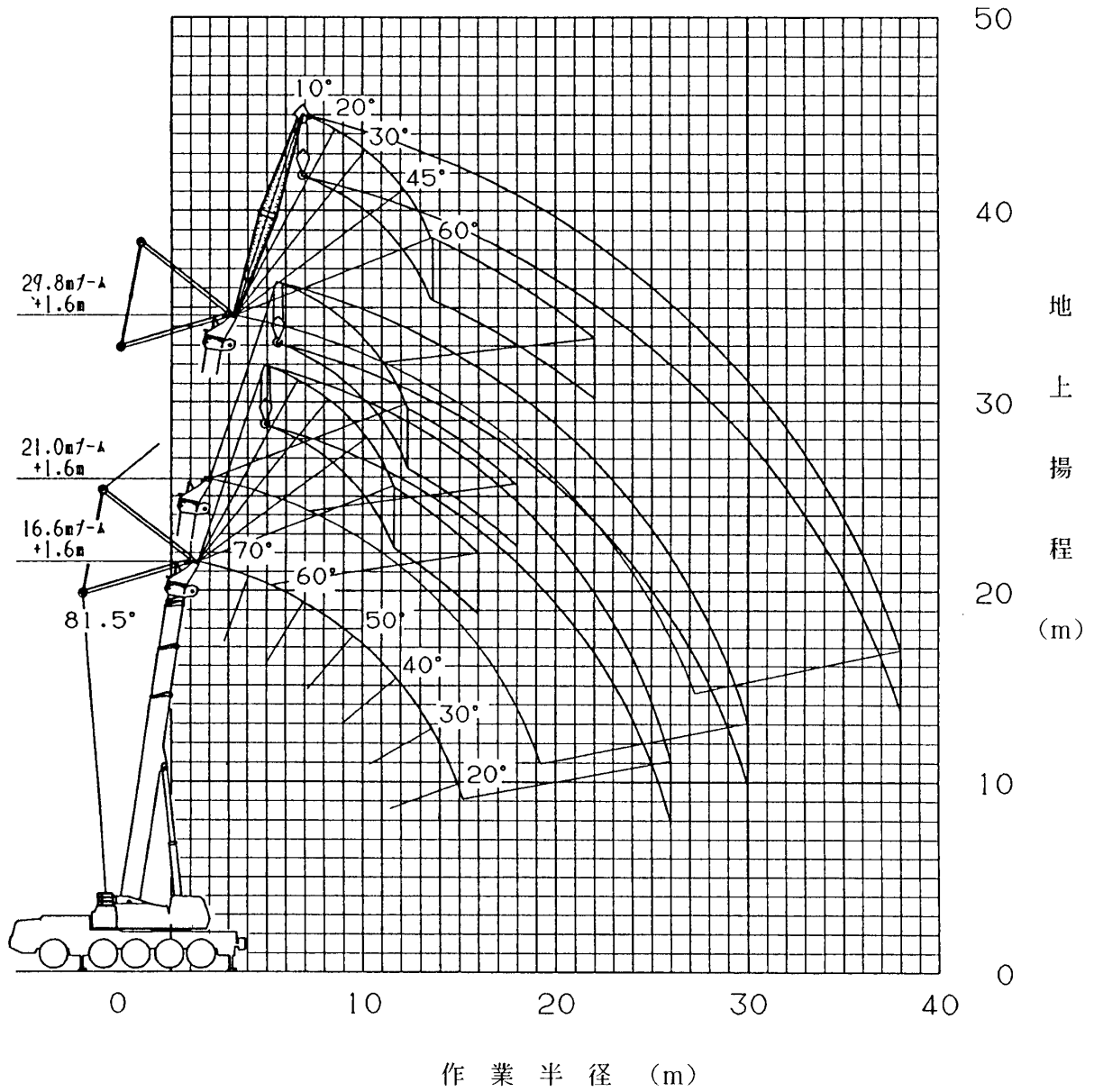
LC性能 単位(t)
1.6m+35mラフィングジブ

38.7 m ブーム					
作業半径	オフセット				
	10°	20°	30°	45°	60°
20.0 m	3.3				
22.0 m	3.3				
24.0 m	3.3				
26.0 m	3.3	3.3			
28.0 m	3.3	3.3			
30.0 m	3.3	3.3	3.3		
32.0 m	3.3	3.3	3.3		
34.0 m	3.1	3.2	3.3		
36.0 m	2.4	3.0	3.1	3.0	
38.0 m		2.7	2.9	3.0	
40.0 m			2.7	3.0	2.5
42.0 m			2.2	2.9	2.5
44.0 m				2.5	2.5
46.0 m					2.5
48.0 m					1.9
(°)	65~ 81.5	67~ 81.5	67~ 81.5	68~ 81.5	69~ 81.5
標準フック	8 tフック (250 kg)				
巻掛本数	1本掛け				

43.0 m ブーム					
作業半径	オフセット				
	10°	20°	30°	45°	60°
20.0 m	2.5				
22.0 m	2.5				
24.0 m	2.5				
26.0 m	2.5	2.5			
28.0 m	2.5	2.5			
30.0 m	2.5	2.5			
32.0 m	2.5	2.5	2.5		
34.0 m	2.5	2.5	2.5		
36.0 m		2.5	2.5		
38.0 m		2.5	2.5	2.5	
40.0 m			2.5	2.5	
42.0 m				2.5	2.5
44.0 m				2.5	2.5
46.0 m					2.5
48.0 m					1.9
(°)	68~ 81.5	69~ 81.5	71~ 81.5	72~ 81.5	71~ 81.5
標準フック	8 tフック (250 kg)				
巻掛本数	1本掛け				

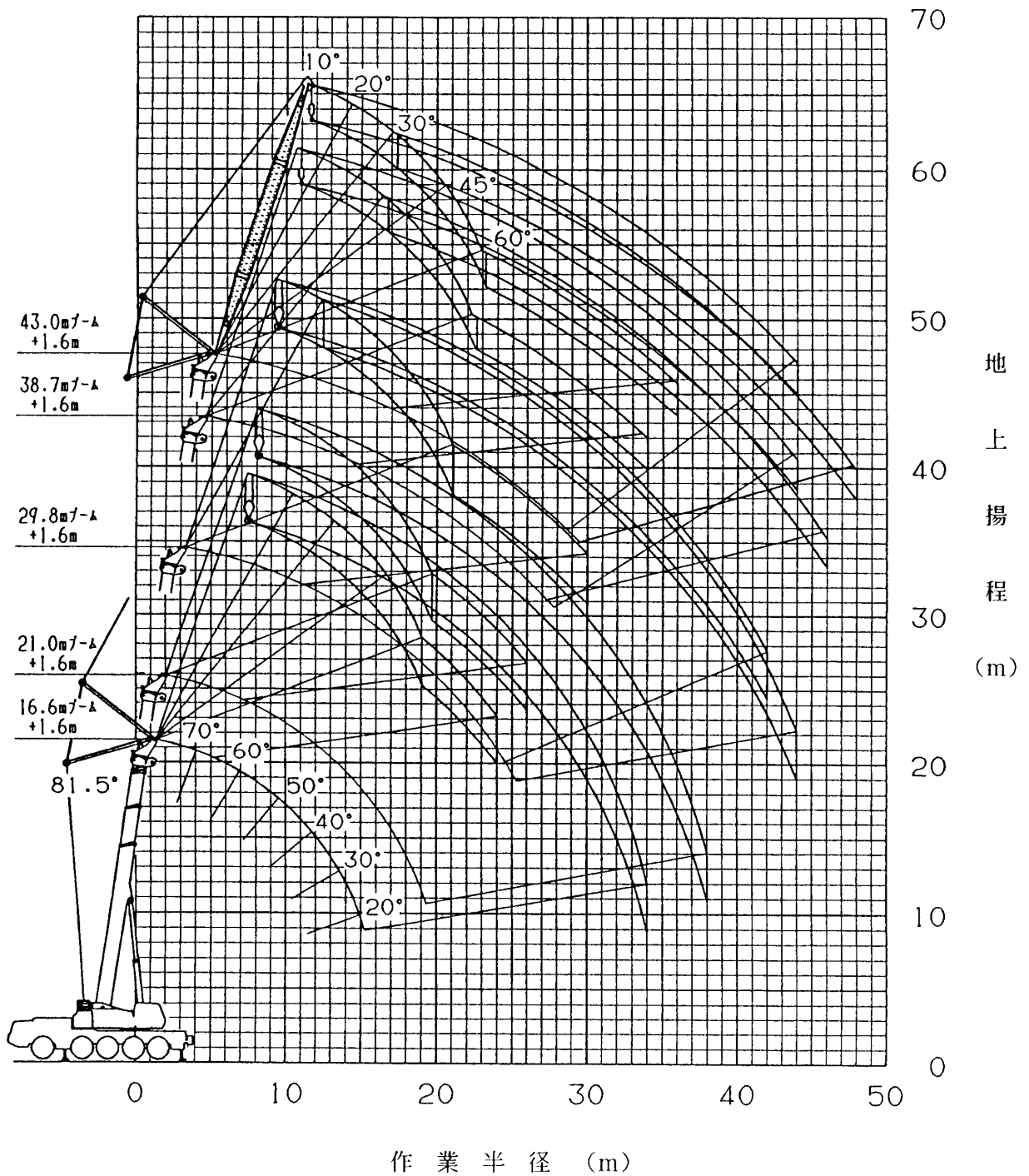
6. 作業半径 - 揚程図(ラフィングジブ)

1.6 m + 11 mラフィングジブ



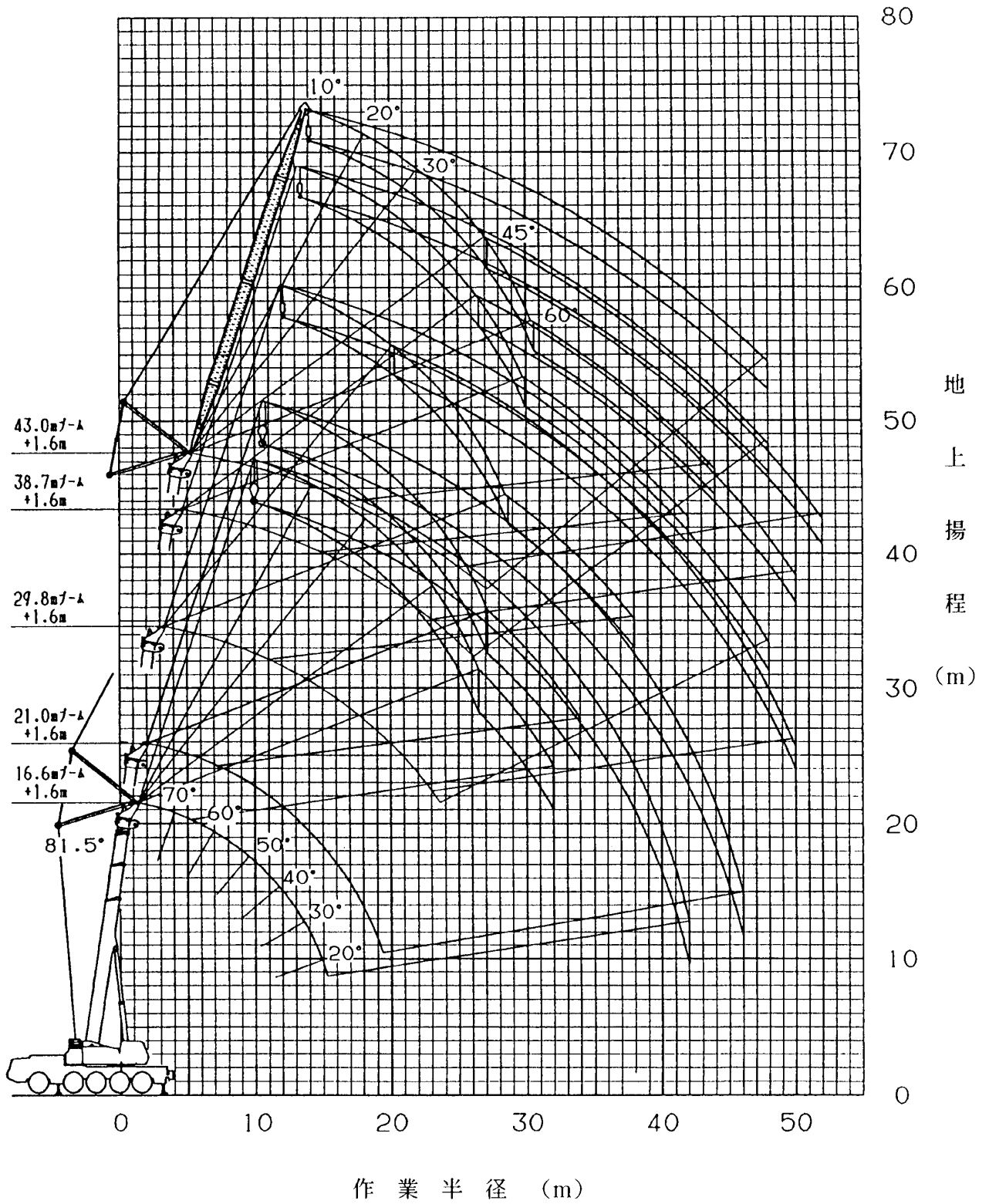
(注) 1. 上図は、ブーム及びジブのたわみを含んでいません。

1.6 m + 19 m ラフィングジブ



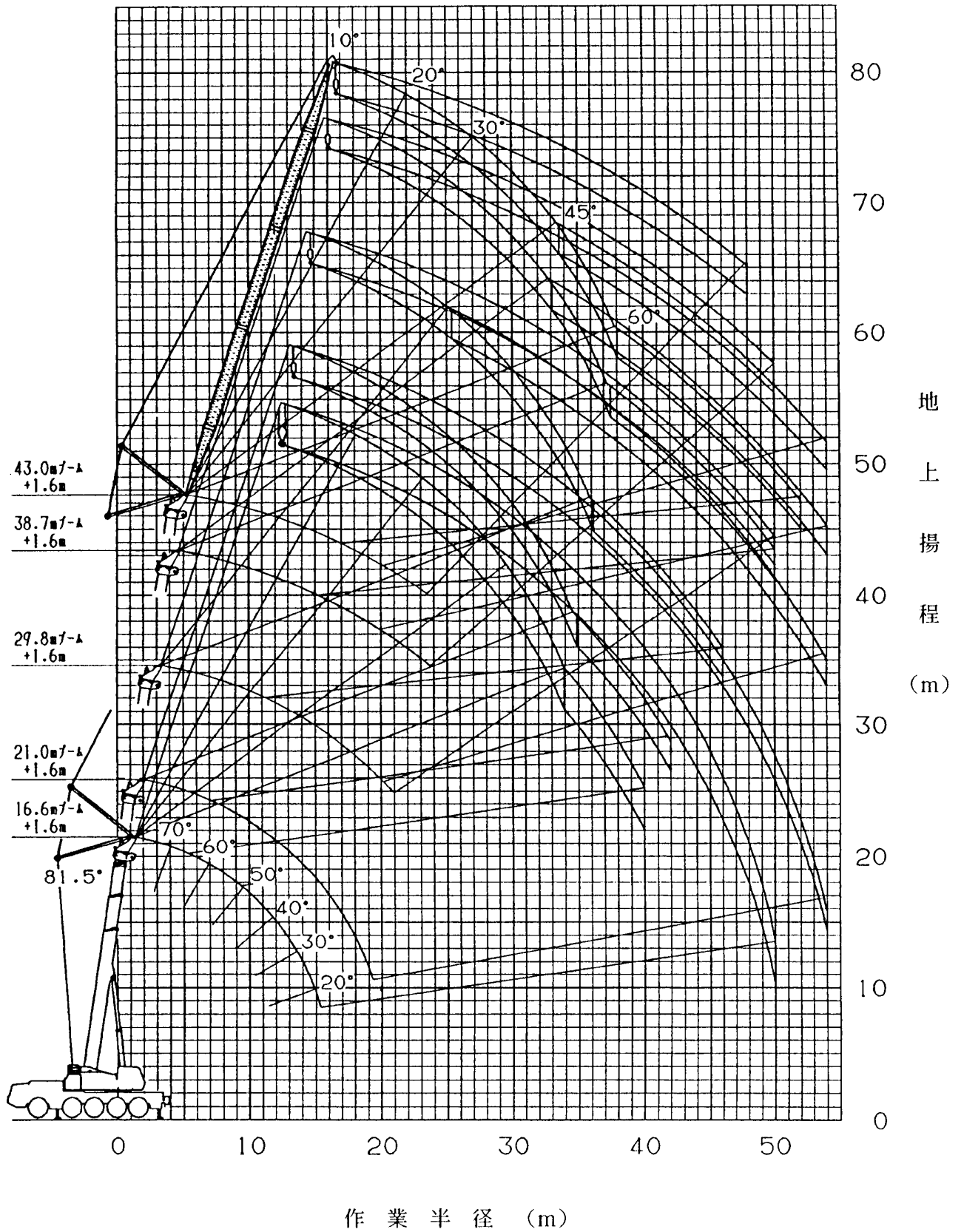
(注) 1 . 上図は、ブーム及びジブのたわみを含んでいません。

1.6 m + 27 m ラフィングジブ



(注) 1 . 上図は、ブーム及びジブのたわみを含んでいません。

1.6 m + 35 m ラフティングジブ



(注) 1. 上図は、ブーム及びジブのたわみを含んでいません。