

A	845	885 mm
Stroke	+140	+100 mm
	-60	-100 mm
B	395	435 mm
C	1440	1480 mm

* = laden

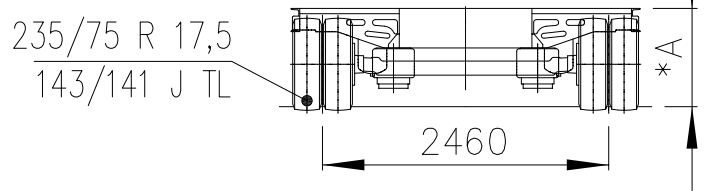
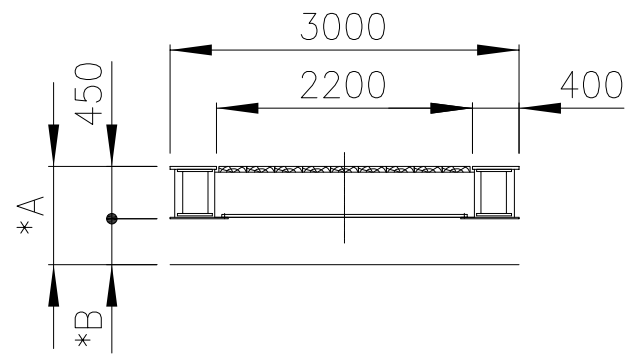
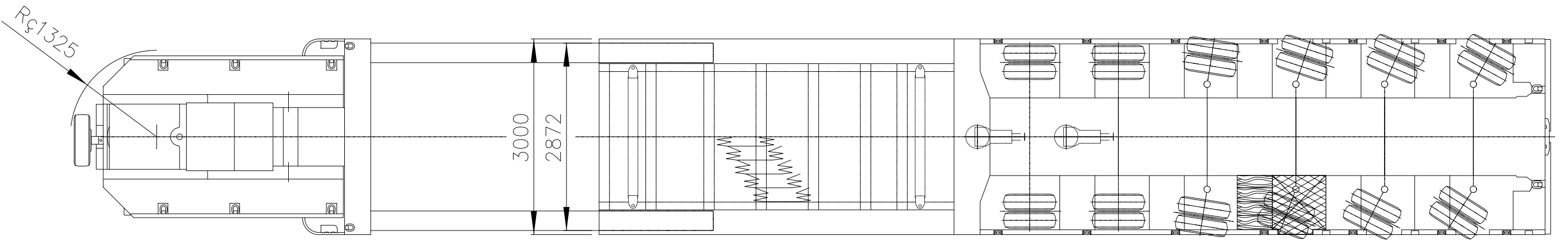
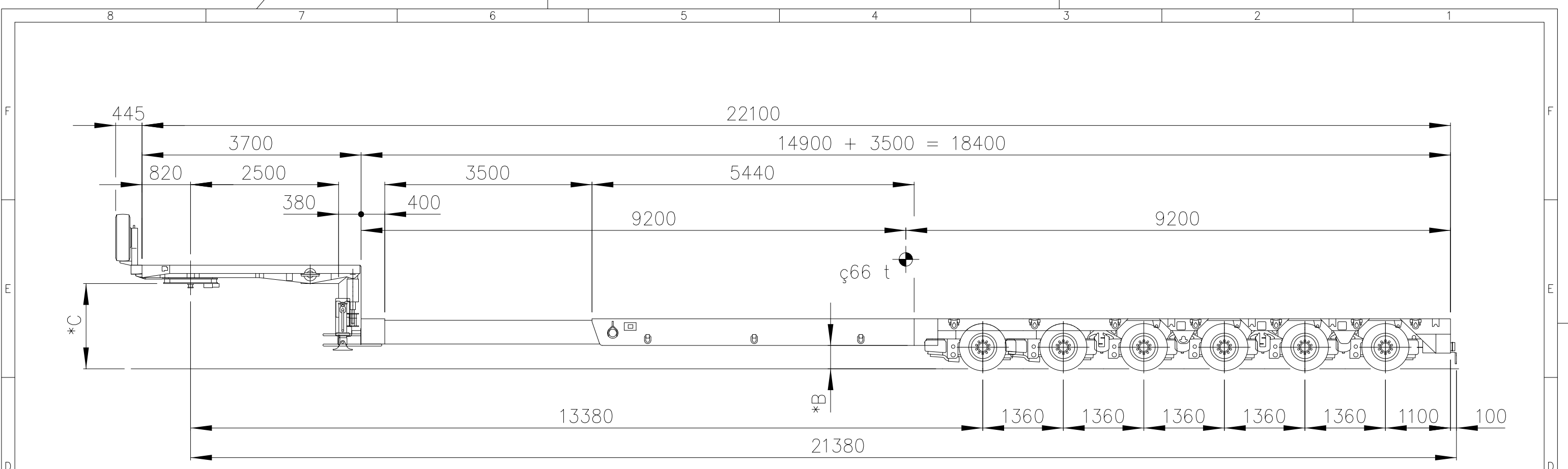
Technische Änderungen vorbehalten! / Subject to technical alterations

Goldhofer
www.goldhofer.de

STZ-L 6-66/80 A F1

Name	Datum	Zeichnungs-Nr./drawing #:	Index	Blatt/sheet:
volk	05.04.2013	P4004.12.01.15	3	1

ID: 54114



* = laden

v	80	kph
5WL	24.5	t
AL	6x 10.5	t
GW	87.5	t
DW	ø 21.5	t
PL	ø 66.0	t

A	845	885	mm
Stroke	+140	+100	mm
	-60	-100	mm
B	395	435	mm
C	1440	1480	mm

Technische Änderungen vorbehalten! / Subject to technical alterations

 Goldhofer www.goldhofer.de	STZ-L 6-66/80 A F1 teleskopiert / extended		
	Name: volk Datum: 05.04.2013 ID: 54114	Zeichnungs-Nr./drawing #: P4004.12.01.15 - 3 + 2 Index: Blatt/sheet:	