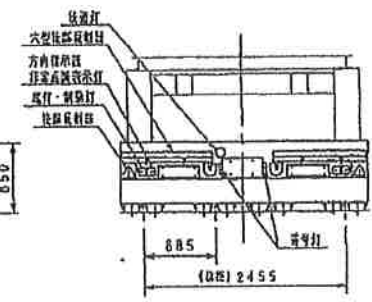
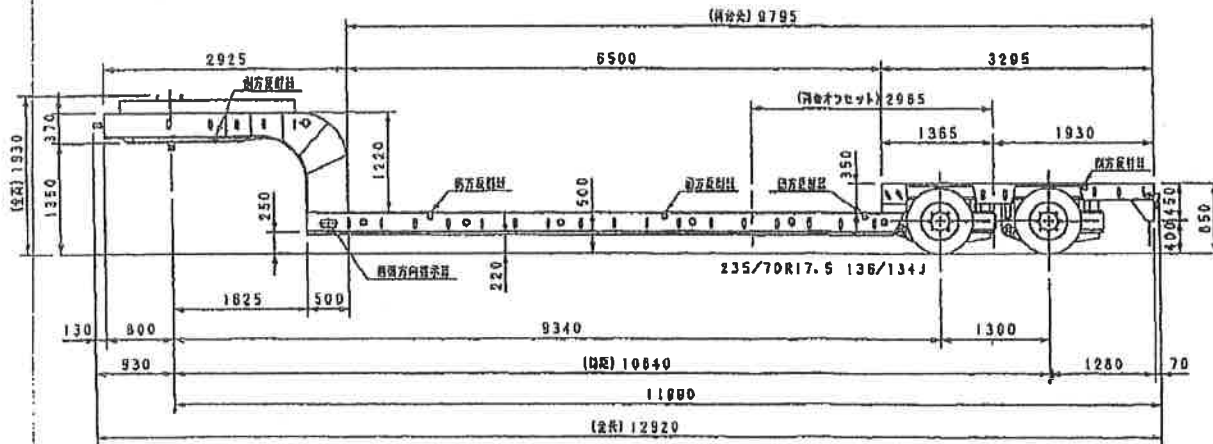
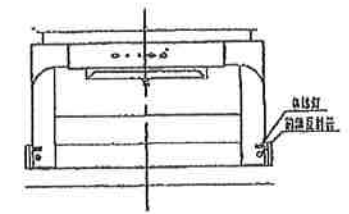
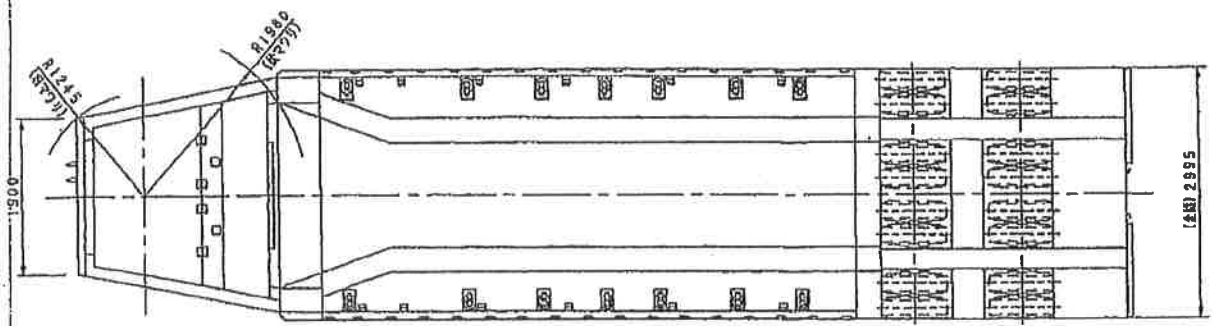


Y-G090-0120-0

24	1	2	3	4	5	6	7	8	9	10



型式	FINET Y30 HFP305	三角法	原
设计	MATI	日期	07.11.20
重量	DES WT	比例	1/40
材料	FIN	日期	07.11.20
名称	名称	NAME	HFP305外轴四面图
株式会社	花見台自動車	图番	Y-G090-0120-0